

sapphire 70s
sapphire 85s

11 2013

Usò e manutenzione
(istruzioni originali)
Use and maintenance
Emploi et entretien
Bedienung und Wartungsanleitung
Usò y mantenimiento



Attenzione! Leggere le istruzioni prima dell'uso.
Attention! Please read the instructions before use.
Attention! Lire les instructions avant de l'emploi.
Achtung! Vor dem Gebrauch die Anleitungen lesen.
Atención! Leer las instrucciones antes del empleo.

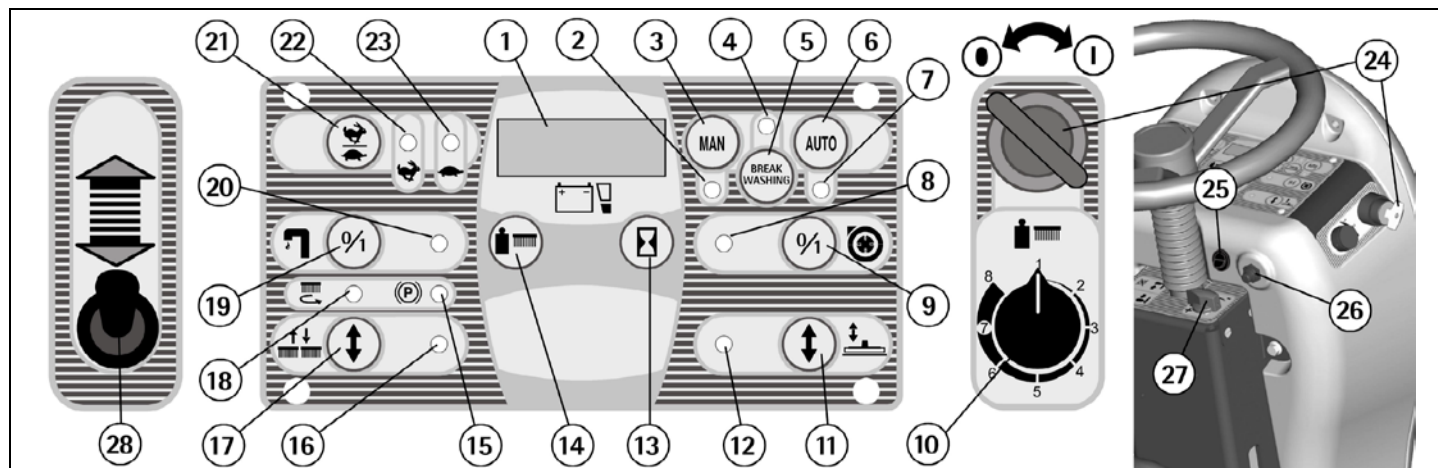
COD. 65306005

SOMMARIO

LEGENDA PANNELLO COMANDI	4	Lavoro in modo manuale	12
LEGENDA MACCHINA	4	Regolazioni di lavoro	12
DESCRIZIONE TECNICA	5	Regolazione del flusso di soluzione detergente	12
PREMESSA	6	Regolazione della pressione delle spazzole	12
NORME GENERALI DI SICUREZZA	6	Protezione elettrica	12
SIMBOLOGIA	6	Dispositivo troppopieno	12
EQUIPAGGIAMENTI OPZIONALI	7	ARRESTO DELLA MACCHINA AL TERMINE DEL LAVORO	12
PRIMA DELL'USO	7	MANUTENZIONE GIORNALIERA	13
Movimentazione della macchina imballata	7	Svuotamento e pulizia del serbatoio di recupero	13
Disimballo della macchina	7	Svuotamento e pulizia cassetto di raccolta	13
Accesso al vano batterie	7	Pulizia del filtro aspirazione	13
Installazione delle batterie e settaggio del tipo batteria	7	Pulizia delle spazzole	13
Montaggio rollbar	7	Pulizia del tergipavimento	14
Caricabatterie	8	MANUTENZIONE SETTIMANALE	14
Ricarica delle batterie	8	Verifica della gomma tergipavimento posteriore	14
Smaltimento delle batterie	8	Tergipavimento a "V" (opzionale)	14
Collegamento connettore batterie ed accensione macchina	8	Tergipavimento a "V" (opzionale): sostituzione gomma posteriore	14
Indicatore del livello di carica delle batterie	8	Verifica delle gomme laterali	14
Settaggio della scheda batterie	8	Pulizia del tubo tergipavimento	14
Contaore	9	Pulizia del serbatoio soluzione e del filtro esterno	14
Montaggio del tergipavimento	9	MANUTENZIONE BIMESTRALE	15
Regolazione del tergipavimento	9	Verifica della gomma tergipavimento anteriore	15
Regolazione altezza gomme laterali	9	Tergipavimento a "V" (opzionale): sostituzione gomma anteriore	15
Montaggio e smontaggio delle spazzole	9	MANUTENZIONE SEMESTRALE	15
PULIZIA DEI PAVIMENTI	10	Pulizia filtro interno serbatoio soluzione	15
Serbatoio di recupero	10	Controllo dei freni	15
Serbatoio di soluzione detergente	10	CONTROLLO DEL FUNZIONAMENTO	15
3SD Solution Saving System Dispenser (opzionale)	10	Il motore aspirazione non funziona	15
LAVORO	10	Il motore spazzole non funziona	15
Avanzamento e retromarcia	11	Il motore trazione non funziona	15
Claxon	11	La soluzione non scende sulle spazzole o non è sufficiente	15
Freno di lavoro	11	La macchina non pulisce bene	15
Freno di emergenza-stazionamento	11	Il tergipavimento non asciuga perfettamente	16
Automatismo sollevamento tergipavimento in retromarcia	11	Produzione eccessiva di schiuma	16
Lavoro in modo automatico	11	MANUTENZIONE PROGRAMMATA	16
		SPAZZOLE CONSIGLIATE	16

LEGENDA PANNELLO COMANDI

- | | |
|---|--|
| 1. DISPLAY | 15. SPIA FRENO DI STAZIONAMENTO INSERITO |
| 2. SPIA MODALITÀ MANUALE INSERITA | 16. SPIA DI SEGNALAZIONE SALITA/DISCESA SPAZZOLE |
| 3. PULSANTE INSERIMENTO MODALITÀ MANUALE | 17. PULSANTE SALITA/DISCESA SPAZZOLE |
| 4. SPIA MODALITÀ BREAK WASHING INSERITA | 18. SPIA DI SEGNALAZIONE AVVIAMENTO ROTAZIONE SPAZZOLE |
| 5. PULSANTE INSERIMENTO MODALITÀ BREAK WASHING | 19. PULSANTE APERTURA ACQUA (ELETTROVALVOLA) oppure PULSANTE REGOLAZIONE DOSAGGIO DETERGENTE Sistema 3SD (OPZIONALE) |
| 6. PULSANTE INSERIMENTO MODALITÀ AUTOMATICA | 20. SPIA DI SEGNALAZIONE ACQUA APERTA (ELETTROVALVOLA) |
| 7. SPIA MODALITÀ AUTOMATICA INSERITA | 21. PULSANTE PER SELEZIONE VELOCITÀ |
| 8. SPIA DI SEGNALAZIONE MOTORE DI ASPIRAZIONE ACCESO | 22. SPIA DI SEGNALAZIONE SELEZIONE VELOCITÀ MASSIMA |
| 9. INTERRUTTORE MOTORE ASPIRAZIONE | 23. SPIA DI SEGNALAZIONE SELEZIONE VELOCITÀ LENTA |
| 10. POMELLO DI REGOLAZIONE PRESSIONE SPAZZOLE | 24. INTERRUTTORE A CHIAVE DI ACCENSIONE MACCHINA |
| 11. PULSANTE SALITA/DISCESA TERGIPAVIMENTO | 25. INTERRUTTORE FARO (OPZIONALE) |
| 12. SPIA DI SEGNALAZIONE SALITA/DISCESA TERGIPAVIMENTO | 26. PULSANTE CLAXON |
| 13. PULSANTE VISUALIZZAZIONE CONTAORE (DISPLAY) | 27. POMELLO RUBINETTO |
| 14. PULSANTE VISUALIZZAZIONE PRESSIONE SPAZZOLE IMPOSTATA (DISPLAY) | 28. SELETORE DIREZIONE DI MARCIA |



LEGENDA MACCHINA

- | | |
|--|--|
| 1. SERBATOIO RECUPERO | 12. TAPPO TUBO SCARICO SERBATOIO RECUPERO |
| 2. SERBATOIO SOLUZIONE | 13. TUBO DI SCARICO SERBATOIO DI RECUPERO |
| 3. SEDILE | 14. GRUPPO TERGIPAVIMENTO |
| 4. VOLANTE | 15. PANNELLO COMANDI |
| 5. TAPPO CARICO SOLUZIONE DETERGENTE | 16. LEVA BLOCCO/SBLOCCO FRENO DI STAZIONAMENTO |
| 6. LAMPEGGIATORE | 17. COPERCHIO IMPIANTO ELETTRICO |
| 7. ROLLBAR | 18. PEDALE FRENO |
| 8. TUBO ASPIRAZIONE | 19. PARAURTI |
| 9. COPERCHIO ASPIRAZIONE | 20. PEDALE ACCELERATORE |
| 10. TUBO TERGIPAVIMENTO | 21. FILTRO ESTERNO SOLUZIONE DETERGENTE |
| 11. LEVETTE BLOCCO COPERCHIO ASPIRAZIONE | 22. RUOTA STERZANTE |
| | 23. PEDANA |
| | 24. GRUPPO BASAMENTO SPAZZOLE |
| | 25. RUOTE TRAZIONE |



DESCRIZIONE TECNICA	U/M	sapphire 70s	sapphire 85s
Larghezza di lavoro	mm	700	850
Larghezza tergilavaggio	mm	1000	1170
Capacità di lavoro, fino a	m ² /h	4270	5200
Diametro spazzole cilindriche	mm	2 x 150	2 x 150
Giri spazzole	giri/min	785	785
Motori spazzole	W	2x650	2x650
Motore trazione	W	600	600
Motore aspirazione	W	570	570
Depressione motore aspirazione	mbar	190	190
Tipo di avanzamento		autom.	autom.
Velocità di avanzamento	km/h	6,1	6,1
Pendenza superabile (max)	%	10	10
Serbatoio soluzione	l	110	110
Serbatoio recupero	l	120	120
Lunghezza macchina	mm	1660	1660
Altezza macchina (senza rollbar)	mm	1285	1285
Altezza macchina (con rollbar e lampeggiante)	mm	1690	1690
Larghezza macchina (senza tergilavaggio)	mm	780	920
Peso macchina (a vuoto e senza batterie)	kg	330	335
Capacità batterie	Ah _s	240	240
Peso batterie	kg	300	300
Dimensione vano batterie (LxPxH)	mm	380x840x395	380x840x395
Livello di pressione acustica (in conformità alla EN 60704-1)	dB (A)	<70	<70
Livello di vibrazione mano DX	m/s ²	<2,50	<2,50
Livello di vibrazione mano SN	m/s ²	<2,50	<2,50
Livello di vibrazione corpo intero	m/s ²	<0,50	<0,50
Classe		III	III
Grado di protezione	IP	23	23
Tensione batterie	V	36	36

PREMESSA

Vi ringraziamo per aver scelto la nostra macchina. Questa macchina lavasciuga pavimenti viene utilizzata nella pulizia industriale e civile per qualsiasi tipo di pavimentazione. Durante il moto di avanzamento l'azione combinata delle spazzole e della soluzione detergente rimuove lo sporco il quale viene raccolto dal gruppo aspirante posteriore, lasciando una superficie perfettamente asciutta. La macchina deve essere utilizzata solo per tale scopo. Fornisce le migliori prestazioni se usata correttamente e mantenuta in piena efficienza. Vi preghiamo di leggere attentamente il presente libretto uso e manutenzione e tenerlo sempre a disposizione. In caso di necessità, Vi preghiamo di contattare il nostro servizio di assistenza.

NORME GENERALI DI SICUREZZA

Le norme sotto indicate vanno seguite attentamente per evitare danni all'operatore e alla macchina.

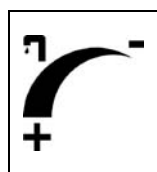
- Leggere attentamente le etichette sulla macchina, non coprirle per nessuna ragione e sostituirle immediatamente in caso venissero danneggiate.
- La macchina deve essere utilizzata esclusivamente da personale autorizzato ed istruito all'uso.
- Durante il funzionamento della macchina fare attenzione alle persone ed in particolare ai bambini.
- In situazioni di pericolo azionare tempestivamente il freno di emergenza.
- Lasciando la macchina in parcheggio togliere la chiave ed azionare il freno di stazionamento.
- Non mescolare detergenti di tipo diverso per evitare la produzione di gas nocivi.
- Non mettere contenitori di liquidi sulla macchina.
- Temperatura di magazzino: tra -25°C e +55°C.
- Temperatura ottimale di lavoro: tra 0°C e +40°C.
- L'umidità deve essere compresa tra il 30 e il 95%.
- Non usare la macchina in atmosfera esplosiva.
- Non usare la macchina come mezzo di trasporto.
- Non utilizzare soluzioni acide che potrebbero danneggiare la macchina e/o le persone.
- Non usare la macchina su superfici cosparse di liquidi o polveri infiammabili (ad esempio idrocarburi, cenere o fuliggine).
- In caso di incendio usare estintori a polvere. Non usare acqua.
- Non urtare scaffalature o impalcature dove esista il pericolo di caduta di oggetti.
- Adeguare la velocità di utilizzo alle condizioni di aderenza: in particolare rallentare prima di affrontare curve con raggio stretto.
- Non utilizzare l'apparecchio su superfici aventi un'inclinazione superiore a quella indicata in targa.
- La macchina deve eseguire le operazioni di lavaggio ed asciugatura contemporaneamente. Operazioni diverse dovranno essere eseguite in zone vietate al passaggio di persone non addette. Segnalare le zone di pavimento umido con appositi cartelli segnalatori.
- Se ci fossero anomalie nel funzionamento della macchina, accertarsi che non dipendano dalla mancata manutenzione ordinaria. Altrimenti, richiedere l'intervento del centro di assistenza autorizzato.
- In caso di sostituzione di pezzi, richiedere i ricambi ORIGINALI ad un Concessionario Autorizzato.
- Impiegare solamente spazzole ORIGINALI indicate nel paragrafo "SPAZZOLE CONSIGLIATE".
- Per ogni intervento di pulizia e/o manutenzione togliere l'alimentazione elettrica dalla macchina.
- Non togliere le protezioni che richiedano l'uso di utensili per essere rimosse.
- Non lavare la macchina con getti d'acqua diretti o in pressione, o con sostanze corrosive.
- Ogni 200 ore far controllare la macchina da un centro di assistenza autorizzato.
- Per evitare incrostazioni al filtro del serbatoio soluzione, non caricare la soluzione detergente molte ore prima dell'utilizzo della macchina.
- Prima di utilizzare la macchina, verificare che tutti gli sportelli e le coperture siano posizionati come indicato nel presente manuale uso e manutenzione.

- Prima di ruotare il serbatoio di recupero accertarsi che sia vuoto.
- Ripristinare tutti i collegamenti elettrici dopo qualsiasi intervento di manutenzione.
- Provvedere allo smaltimento dei materiali di consumo attenendosi alle norme di legge vigenti.
- Quando la Vostra macchina dovrà cessare l'attività, provvedere allo smaltimento appropriato dei materiali in essa contenuti specialmente oli, batterie e componenti elettronici, e tenendo conto che la macchina stessa è stata costruita per quanto possibile con l'impiego di materiali riciclabili.

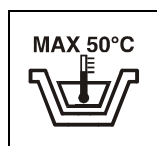
SIMBOLOGIA



Simbolo che indica l'interruttore apertura acqua e la spia di segnalazione acqua aperta.



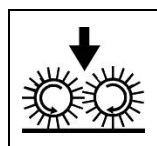
Simbolo che indica il funzionamento del rubinetto di regolazione del flusso di soluzione detergente.



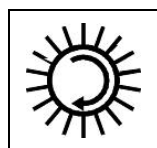
Simbolo che indica la temperatura massima della soluzione detergente. E' situato vicino alla bocca di carico del serbatoio soluzione.



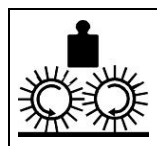
Simbolo che indica l'interruttore di selezione della modalità di lavoro manuale/automatica.



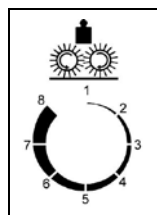
Simbolo che indica il pulsante e la spia salita/discesa spazzole.



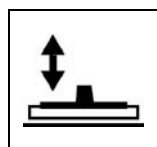
Simbolo che indica la spia di segnalazione avviamento rotazione spazzole.



Simbolo che indica il pulsante per visualizzare la pressione spazzole impostata sul display.



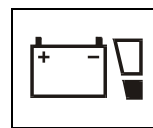
Simbolo che indica il funzionamento della manopola di regolazione della pressione spazzole.



Simbolo che indica il pulsante e la spia per la salita-discesa del tergipavimento.



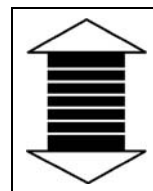
Simbolo che indica l'interruttore del motore aspirazione.



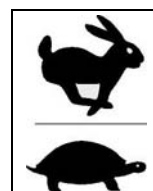
Simbolo indicatore del livello di carica delle batterie.



Simbolo che indica il pulsante per visualizzare il contatore sul display.



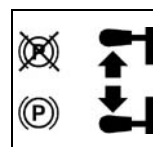
Simbolo che indica il selettore marcia avanti/retromarcia.



Simbolo che indica l'interruttore di selezione della velocità marcia.



Simbolo che indica la spia di freno di stazionamento inserito.



Simbolo che indica la posizione della leva di inserimento del freno di stazionamento.

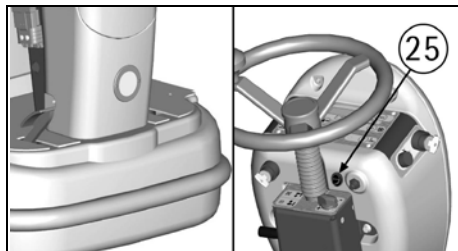


Simbolo del libro aperto. Indica all'operatore di leggere il manuale prima dell'uso della macchina.

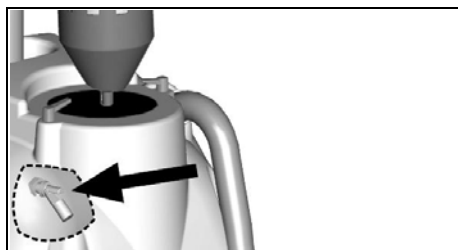


Simbolo di avvertimento. Leggere attentamente le sezioni precedute dal simbolo, per la sicurezza dell'operatore e della macchina.

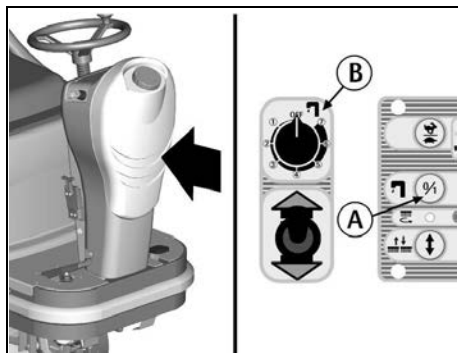
EQUIPAGGIAMENTI OPZIONALI



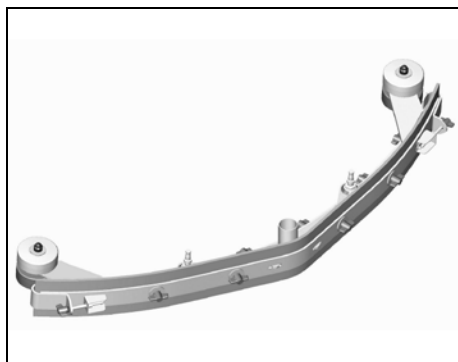
Faro anteriore e relativo interruttore.



Galleggiante elettrico



3SD - SOLUTION SAVING SYSTEM DISPENSER.



Tergipavimento a "V".

PRIMA DELL'USO

MOVIMENTAZIONE DELLA MACCHINA IMBALLATA

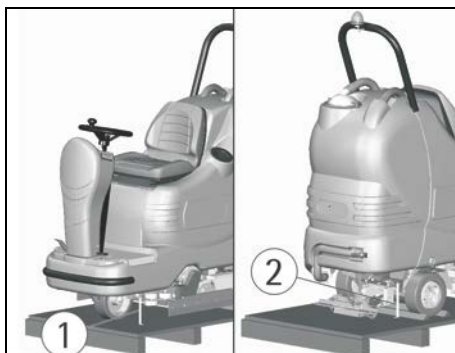
La macchina viene fornita con imballo predisposto per la movimentazione mediante carrello elevatore. La massa complessiva è di 355kg. Le dimensioni dell'imballo sono:
Base: 178 cm x 93 cm
Altezza: 138 cm

**ATTENZIONE:**

Non sovrapporre più di due imballi.

DISIMBALLO DELLA MACCHINA

1. Rimuovere l'imballo esterno.
2. Svitare le staffe (1+2) che fissano la macchina alla pedana.



3. Liberare la macchina dalla pedana, tirandola in retromarcia, come indicato in figura, evitando urti violenti alle parti meccaniche.



4. Conservare la pedana e le staffe per eventuali necessità di trasporto.

ACCESSO AL VANO BATTERIE

1. Portare la macchina su di un piano orizzontale.
2. Ruotare anteriormente il pianale del sedile fino a quando il puntello lo blocca.
3. Accertarsi che il serbatoio di recupero sia vuoto ed eventualmente svuotarlo (vedere capitolo "SVUOTAMENTO E PULIZIA DEL SERBATOIO DI RECUPERO").
4. Ruotare posteriormente il serbatoio di recupero fino a mettere in tensione i cavetti di sicurezza.
5. Terminato ogni intervento, per chiudere il vano batterie riposizionare prima il serbatoio di recupero, poi, dopo aver sbloccato il puntello, riposizionare il pianale del sedile verificando poi che lo stesso vada a bloccare il serbatoio impegnando l'apposita asola sul serbatoio posta sulla parete posteriore al sedile.



INSTALLAZIONE DELLE BATTERIE E SETTAGGIO DEL TIPO BATTERIA

La macchina richiede l'utilizzo di batterie collegate in serie o di elementi di tipo DIN raggruppati e collegati in serie per un totale di 36 Volt, alloggiati nell'apposito vano previsto sotto il pianale del sedile e devono essere movimentate utilizzando attrezzature di sollevamento idonee (sia per il peso, da valutare in funzione delle batterie prescelte, che per il sistema di aggancio).

Le batterie devono soddisfare inoltre i requisiti riportati nella Norma CEI 21-5.

**ATTENZIONE:**

La macchina e la relativa scheda prevedono l'utilizzo di batterie di tipo tradizionale al piombo o gel. **CONTROLLARE IL CORRETTO SETTAGGIO DELLA SCHEDA** (vedere capitolo "INDICATORE DEL LIVELLO DI CARICA DELLE BATTERIE" e "SETTAGGIO DELLA SCHEDA BATTERIE").

**ATTENZIONE:**

Per la manutenzione e la ricarica delle batterie è necessario attenersi scrupolosamente alle indicazioni fornite dal costruttore o dal suo rivenditore. Tutte le operazioni di installazione e manutenzione devono essere eseguite da personale specializzato, utilizzando dispositivi di protezione adeguati.

Per l'installazione delle batterie è necessario accedere al vano batterie (vedere capitolo "ACCESSO AL VANO BATTERIE").

1. Posizionare le batterie nell'alloggiamento.
2. Collegare i morsetti, rispettando le polarità e facendo attenzione a non mettere in cortocircuito le batterie con utensili.

MONTAGGIO ROLLBAR

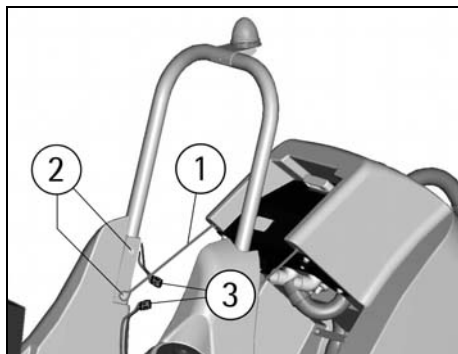
Per motivi di imballaggio il rollbar di supporto lampeggiatore viene fornito smontato.

In ognuna delle sedi sul serbatoio soluzione vi sono due viti. Sulla vite inferiore è fissato il cavetto (1) di sicurezza per impedire il ribaltamento del serbatoio di recupero quando viene aperto.

Procedere come segue:

1. Togliere le due viti (2) dalle sedi sul serbatoio.
2. Posizionare il rollbar in modo che il lato dove fuoriesce il cavetto di alimentazione del lampeggiatore corrisponda al lato della macchina dove è presente la presa di connessione sul supporto aspiratore del serbatoio recupero.
3. Serrare le viti passandole nel medesimo ordine negli appositi fori previsti sul rollbar.
4. Completare il montaggio collegando i connettori (3) per alimentare il lampeggiatore.

In seguito, per rimuovere le batterie dalla macchina, sarà sufficiente togliere solamente le viti superiori (dove non è fissato il cavetto) dalle sedi e far ruotare il rollbar posteriormente.



CARICABATTERIE

Accertarsi che il caricabatterie sia adatto alle batterie installate sia per capacità che per tipo (piombo/acido o GEL).

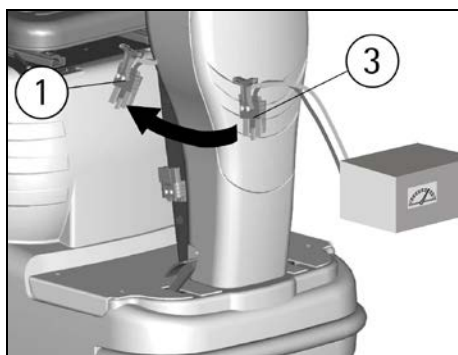
Nella busta contenente il libretto uso e manutenzione Vi viene fornito il connettore di accoppiamento per il caricabatterie. Questo connettore deve essere montato sui cavi del Vostro caricabatterie come da apposite istruzioni fornite dal costruttore del caricabatterie.

ATTENZIONE:

Questa operazione deve essere compiuta da personale qualificato. Un errato o imperfetto collegamento dei cavi al connettore può causare gravi danni a persone o cose.

RICARICA DELLE BATTERIE

1. Inserire il connettore (3) del caricabatterie nel connettore batterie (1).
2. Procedere alla ricarica.



ATTENZIONE:

Non caricare mai una batteria al GEL con caricabatterie non adatto. Seguire scrupolosamente le istruzioni fornite dal fabbricante delle batterie e del caricabatterie.

Per non provocare danni permanenti alle batterie, è indispensabile evitare la scarica completa delle stesse, provvedendo alla ricarica dopo il segnale lampeggiante di batterie scariche.

NOTE: Non lasciare mai le batterie completamente scariche, anche se la macchina non viene usata. In caso di batterie tradizionali, ogni 20 ricariche controllare il livello dell'elettrolito ed eventualmente rabboccare con acqua distillata. Non lasciare mai le batterie scariche oltre due settimane.

ATTENZIONE:

Per la ricarica delle batterie è necessario attenersi scrupolosamente alle indicazioni fornite dal costruttore o dal rivenditore. Tutte le operazioni di installazione e manutenzione devono essere eseguite da personale specializzato. **Pericolo di esalazione di gas e fuoriuscita di liquidi corrosivi. Pericolo di incendio: non avvicinarsi con fiamme libere.**

SMALTIMENTO DELLE BATTERIE

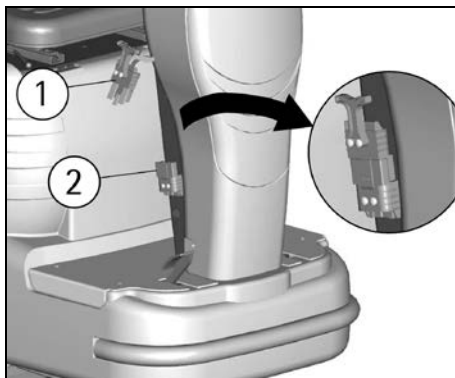
E' obbligatorio consegnare le batterie esauste, che sono classificate come rifiuto pericoloso, ad un ente autorizzato a norma di legge allo smaltimento.

COLLEGAMENTO CONNETTORE BATTERIE ED ACCENSIONE MACCHINA

Una volta ultimata la ricarica delle batterie:

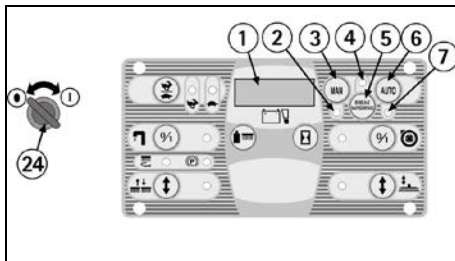
1. Scollegare il connettore del caricabatterie dal connettore batterie (1).
2. Collegare quindi il connettore batterie (1) al connettore macchina (2).

Per avviare una qualsiasi funzione della macchina è necessario ruotare in senso orario la chiave di accensione. Girando in senso antiorario si spegne ogni funzione (vedere pos. 24 in "LEGENDA PANNELLO COMANDI").



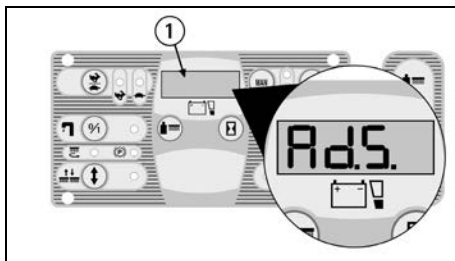
INDICATORE DEL LIVELLO DI CARICA DELLE BATTERIE

Per avviare una qualsiasi funzione della macchina è necessario ruotare in senso orario la chiave (24) di accensione. Girando in senso antiorario si spegne ogni funzione.



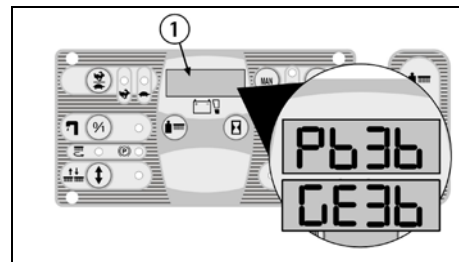
ALL'ACCENSIONE DELLA MACCHINA SUL DISPLAY (1) COMPAIONO IN SEQUENZA LE SEGUENTI INFORMAZIONI:

1. Modello macchina (ad esempio AdS).

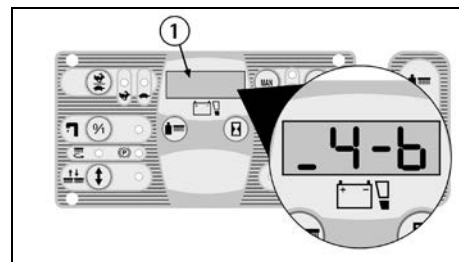


2. l'indicazione del settaggio della scheda batterie che può essere:

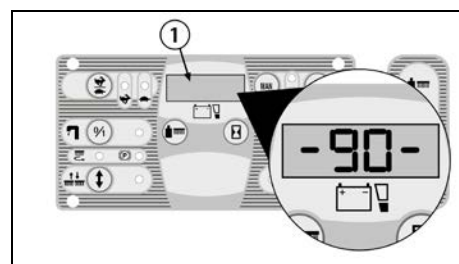
GE 36 (scheda tarata per batterie al GEL).
oppure
Pb 36 (scheda tarata per batterie al piombo).



3. La versione software del programma della scheda (ad esempio 4-6).

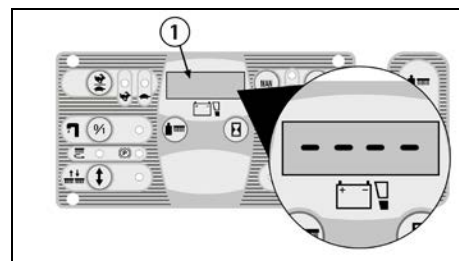


4. L'indicazione del livello di carica delle batterie che è digitale. Quest'ultima indicazione resta fissa sul display. Il livello di carica batterie parte da -100-, che indica il 100% della carica totale e scende di 10 in 10. Quando lo stato di carica raggiunge il valore -20- il display inizia a lampeggiare, si è quindi prossimi al termine del lavoro.



ATTENZIONE:

Alla comparsa dell'indicazione -10- lampeggiante viene automaticamente disabilitato il funzionamento delle spazzole, mentre l'aspirazione continua a funzionare. Alla visualizzazione dei quattro tratti lampeggianti anche l'aspirazione viene spenta automaticamente. Rimane invece funzionante il sistema di trazione per poter trasferire la macchina al luogo previsto per lo svuotamento dei serbatoi e per la ricarica delle batterie.



SETTAGGIO DELLA SCHEDA BATTERIE

Il settaggio della scheda batterie può essere:
GE 36 (scheda tarata per batterie al GEL).
oppure

Pb 36 (scheda tarata per batterie al piombo).

La macchina, salvo diversa specifica, viene fornita con la scheda impostata per le batterie al piombo. Per modificare questa impostazione è necessario:

1. Spegner e riaccendere la macchina.
2. Immediatamente dopo l'accensione, quando sul display (1) compare la scritta Pb36, premere contem-

poraneamente i pulsanti (3) e (6) fino a lampeggiamento della scritta.

3. Quando inizia a lampeggiare la scritta togliere le dita dai pulsanti e premere una volta il pulsante (6).

4. Compare la scritta GE36 lampeggiante.

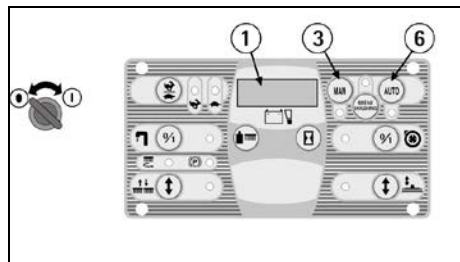
5. Quando la scritta smette di lampeggiare il settaggio è modificato.

Per il passaggio dal settaggio dalle batterie gel alle batterie piombo ripetere la procedura premendo il tasto (3) anziché il tasto (6).



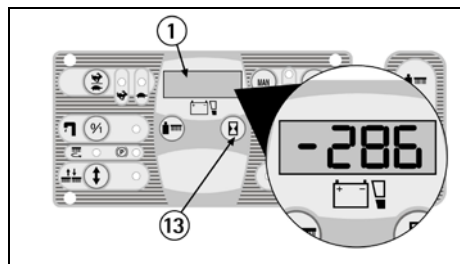
ATTENZIONE:

Essendo la macchina versione 36V, non settare le batterie a 24V.



CONTAORE

La macchina è dotata di contaore la cui lettura viene attivata sullo stesso display (1) dell'indicatore di carica delle batterie premendo il pulsante (13). La prima lettura indica le ore lavorate e, dopo alcuni istanti la seconda lettura indica i minuti lavorati.



MONTAGGIO DEL TERGIPAVIMENTO

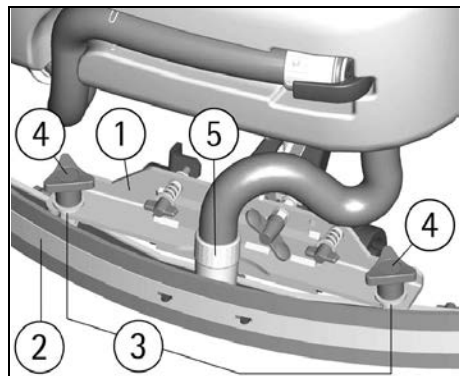
1. Mantenere leggermente sollevato da terra il supporto tergipavimento (1).

2. Inserire facendo scorrere all'interno delle due asole presenti sul supporto le parti filettate dei due pomelli (4) posti sulla parte superiore del tergipavimento (2).

3. Disporre le rondelle (3), che sono due per ogni pomello, in modo che siano disposte una al di sotto e l'altra al di sopra di ognuna delle due asole presenti sul supporto.

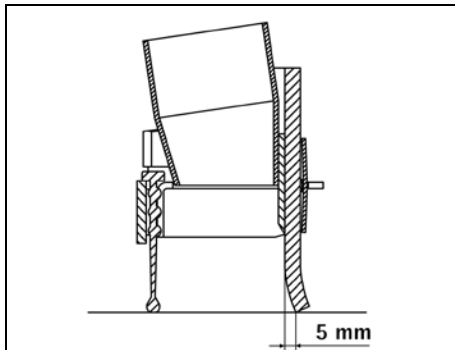
4. Bloccare il tergipavimento ruotando in senso orario i due pomelli (4).

5. Inserire il tubo del tergipavimento (5) nell'apposito manicotto, rispettando la posizione indicata in figura.



REGOLAZIONE DEL TERGIPAVIMENTO

Il tergipavimento per poter asciugare bene deve avere nella gomma posteriore una curvatura del labbro inferiore uniforme lungo tutta la lunghezza. Per valutare la regolazione è necessario mettersi nelle condizioni di lavoro e quindi la macchina deve essere in movimento con l'aspiratore acceso e le spazzole funzionanti con soluzione detergente.



Il labbro inferiore è troppo incurvato

Togliere la pressione ruotando in senso antiorario il pomello (6).

Il labbro inferiore è poco incurvato

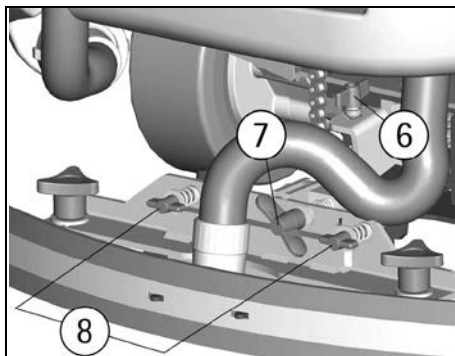
Aumentare la pressione ruotando in senso orario il pomello (6). Controllare che le routine che regolano l'altezza non appoggino a terra, nel qual caso regolarle come indicato nel successivo paragrafo "Regolazione altezza".

La curvatura non è uniforme

Regolare l'inclinazione del tergipavimento ruotando in senso antiorario il pomello (7) per aumentare la curvatura nella parte centrale, o in senso orario per aumentare la curvatura ai lati.

Regolazione altezza

Una volta regolate la pressione e l'inclinazione del tergipavimento, bisogna fissare questa situazione ottimale sfiorando le routine sul pavimento. Ruotare, agendo sui registri (8): in senso orario per abbassare le routine o in senso antiorario per alzarle. Le routine devono essere regolate entrambe nella stessa misura.



ATTENZIONE:

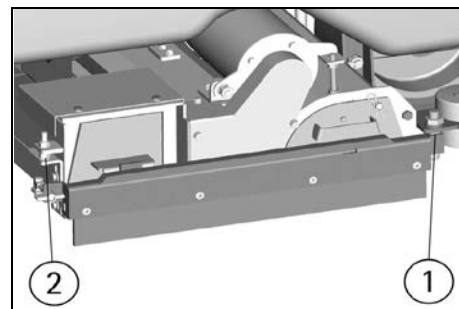
Ogni tipo di pavimento ha bisogno di una regolazione specifica. Per esempio pavimenti in cemento (dove l'attrito è grande) hanno bisogno di poca pressione, mentre pavimenti lisci (ceramica) hanno bisogno di una pressione più grande.

Se si lavora sempre sullo stesso tipo di pavimento, la regolazione può variare solo in funzione dell'usura delle gomme.

REGOLAZIONE ALTEZZA GOMME LATERALI

Per regolare le gomme laterali bisogna agire sulle viti di registrazione (1) e (2) dopo aver allentato i dadi di bloccaggio superiori. Svitando, la gomma scende, mentre avvitando la gomma si alza. Lo scopo della regolazione è di ottenere una curvatura omogenea della gomma.

Finita la regolazione, stringere i dadi di bloccaggio per fissare la posizione.



MONTAGGIO E SMONTAGGIO DELLE SPAZZOLE

Normalmente la macchina viene consegnata con le spazzole montate.

Per montare e smontare le spazzole su entrambi i lati della macchina:

1. Posizionare il selettore (10) di regolazione pressione spazzole in posizione P1.

2. Avviare la macchina (vedere capitolo "LAVORO") posizionando il selettore (3) a destra per scegliere il funzionamento manuale (MAN).

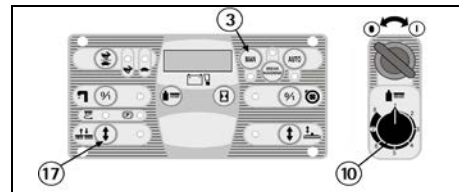
3. Azionare il pulsante (17) di salita/discesa del basamento lavante per far scendere le spazzole. Una volta sceso, le spazzole iniziano a girare.

4. Girare la chiave in senso antiorario per spegnere la macchina.



ATTENZIONE:

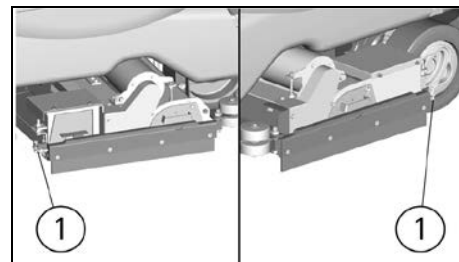
Eseguire le operazioni di montaggio con l'alimentazione inserita può provocare lesioni alle mani.



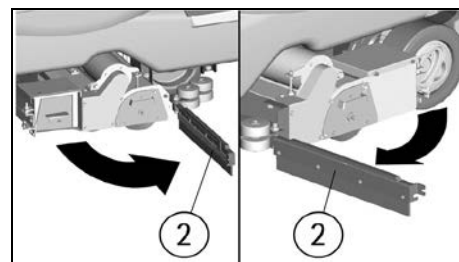
ATTENZIONE:

Questa operazione deve essere eseguita utilizzando dei guanti per proteggersi dal contatto con soluzioni pericolose.

5. Sbloccare la barra della gomma laterale dopo aver liberato il pomello (1).

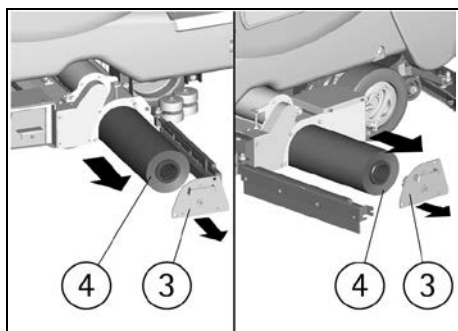


6. Aprire la barra della gomma laterale (2) come in figura.

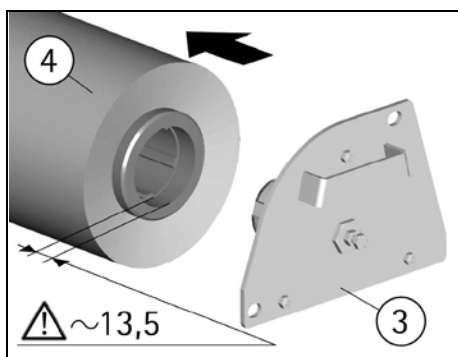


7. Estrarre la piastra di supporto (3) delle spazzole tirandola verso l'esterno impugnando l'apposita maniglia.

8. Estrarre la spazzola (4).



9. Nel rimontare la spazzola (4), inserirla nel basamento dalla parte dove la sede è più profonda (circa 40 mm). La parte opposta con la profondità di circa 13,5 mm deve essere verso la piastra di supporto.



10. Riposizionare la piastra di supporto (3) quindi riposizionare la barra della gomma laterale (2) bloccandola con il pomello (1).

ATTENZIONE:

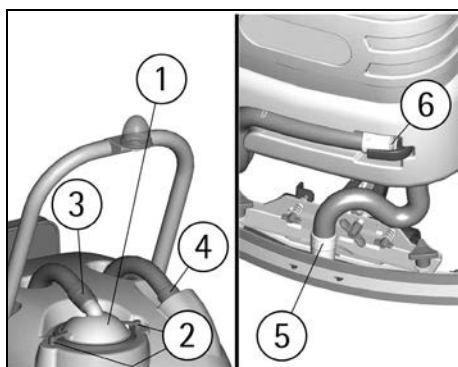
Le spazzole devono inserirsi in modo semplice senza ricorrere ad utensili per non danneggiarle o forzarle. Usare solo le spazzole fornite con la macchina o quelle specificate nel paragrafo "SPAZZOLE CONSIGLIATE". L'uso di altre spazzole può compromettere il buon lavaggio.

PULIZIA DEI PAVIMENTI

SERBATOIO DI RECUPERO

Controllare che il coperchio filtro aspirazione (1) sia correttamente bloccato, dopo aver ruotato le levette (2) e che sia correttamente connesso al tubo del motore aspirazione (3).

Verificare inoltre, che i manicotti (4/5) del tubo tergipavimento siano correttamente inseriti nelle sedi e che il tappo del tubo di scarico (6), posto nella parte posteriore della macchina, sia ben chiuso.



SERBATOIO DI SOLUZIONE DETERGENTE

La capacità del serbatoio soluzione è indicata nella scheda tecnica.

Aprire il tappo a vite che si trova sul lato sinistro della macchina e riempire il serbatoio soluzione con acqua pulita, ad una temperatura non superiore a 50°C. Aggiungere il detersivo liquido nella concentrazione e con le modalità previste dal fabbricante. Per evitare la formazione di un'eccessiva quantità di schiuma, che potrebbe creare problemi al motore di aspirazione, usare la minima percentuale di detersivo. Avvitare il tappo del serbatoio soluzione.



ATTENZIONE:

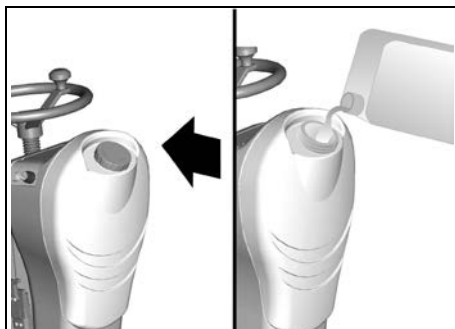
Usare sempre detersivo a schiuma frenata. Per evitare con sicurezza la produzione di schiuma, prima di iniziare il lavoro introdurre nel serbatoio di recupero una minima quantità di liquido antischiuma.

Non utilizzare acidi allo stato puro.

3SD SOLUTION SAVING SYSTEM DISPENSER (OPZIONALE)

È un sistema che permette il dosaggio predefinito della quantità percentuale del detergente che andrà a miscelarsi con l'acqua proveniente dal serbatoio soluzione.

Il detergente è contenuto in un serbatoio trasparente della capacità di 8 litri, posto nella parte anteriore della macchina.

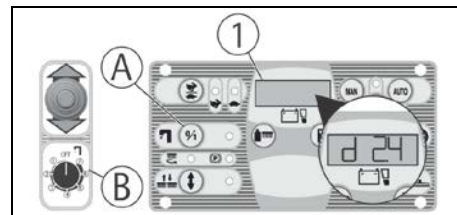


Con le spazzole in movimento, premendo una volta il pulsante (A) sul cruscotto, viene visualizzato sul display (1) l'indicazione della percentuale di detergente che si sta utilizzando.

Premendo lo stesso pulsante in successione si può selezionare tra sei diverse possibilità di settaggio il cui indicatore viene visualizzato sempre sul display (1).

L'indicazione di livello corrisponde alle seguenti percentuali di detergente nell'acqua:

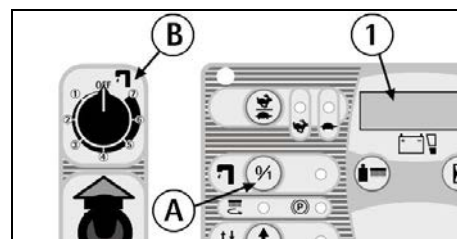
- d 0.0
- d 0.3
- d 0.6
- d 1.2
- d 2.4
- d 4.5



La regolazione del dosaggio che viene impostata resta memorizzata dal sistema anche a macchina spenta.

Il flusso dell'acqua viene regolato dal commutatore ad 8 posizioni (B): una posizione OFF e 7 posizioni attive da un minimo di 1 litro/min ad un massimo di 4 litri/min.

In posizione OFF si interrompe sia il flusso dell'acqua che il flusso del detergente ad esso legato.

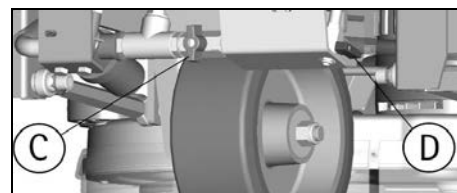


Quando il commutatore (B) è in posizione OFF può essere messo in funzione un impianto idrico ausiliario che permette l'uso tradizionale della macchina e quindi il riempimento del serbatoio soluzione con acqua e detersivo. In tal caso è necessario aprire e regolare manualmente un rubinetto (C) posto sotto la macchina. In questa situazione il pulsante (A) gestisce il comando dell'elettrovalvola in funzione manuale.

NOTA: Alla ripresa del lavoro in modalità 3SD, è importante che il rubinetto (C) sia chiuso, questo per mantenere le predeterminate proporzioni acqua-detergente.

NOTA: se il sistema automatico di dosaggio non viene utilizzato per un lungo periodo è possibile che i tubi del circuito del detergente si svuotino e quindi al primo riutilizzo il detergente inizi a fuoriuscire sulle spazzole con un certo ritardo rispetto alla fuoriuscita dell'acqua.

Per mezzo del rubinetto (D) è possibile svuotare il serbatoio del detergente e recuperare il detergente.



LAVORO

Un dispositivo di sicurezza impedisce il movimento della macchina se l'operatore non è ben seduto al posto di guida.

Per avviare la macchina:

1. Sedersi al posto di guida.
2. Girare la chiave di accensione (24) in senso orario per accendere la macchina. Automaticamente la macchina si predispose in modo di funzionamento manuale (MAN) e in avanzamento in marcia avanti veloce (spia 22 con simbolo della lepre).
3. Controllare lo stato di carica delle batterie sul display (1).
4. Premendo il pulsante (5) si sceglie il funzionamento BREAK WASHING e si eseguono le operazioni di trasferimento della macchina (vedere capitolo "AVANZAMENTO E RETROMARCIA"). Quando la spia

(4) è accesa allora la macchina si trova in modo di funzionamento BREAK WASHING.

5. Premendo il pulsante (6) si sceglie il funzionamento automatico (AUTO), invece premendo il pulsante (3) si predispone il funzionamento manuale (MAN).

A. Quando la spia (7) è accesa allora la macchina si trova in modo di funzionamento automatico (AUTO) e la macchina attiva e disattiva tutte le funzioni di lavoro in modo automatico (vedere capitolo "LAVORO IN MODO AUTOMATICO").

B. Quando la spia (2) è accesa allora la macchina si trova in modo di funzionamento manuale (MAN) ed è possibile scegliere se:

I. Eseguire il solo trasferimento della macchina non attivando o disattivando le funzioni di lavoro.

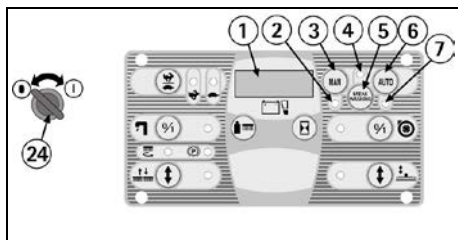
II. Attivare separatamente solo i comandi relativi alla funzione di lavaggio con le spazzole (vedere capitolo "LAVORO IN MODO MANUALE").

III. Attivare separatamente solo i comandi relativi alla funzione di asciugatura con il tergipavimento (vedere capitolo "LAVORO IN MODO MANUALE").



ATTENZIONE:

In modo manuale ogni funzione della macchina deve essere attivata o disattivata manualmente.

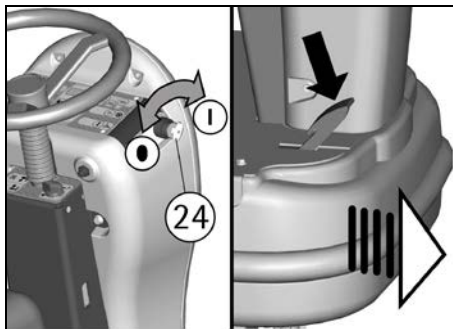
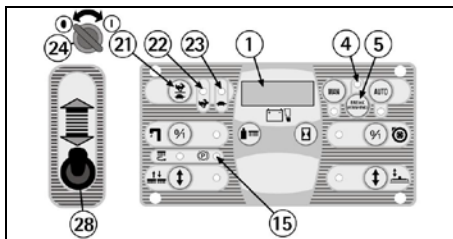


AVANZAMENTO E RETROMARCIA

E' consigliabile eseguire sempre il solo trasferimento della macchina in modalità (BREAK WASHING).

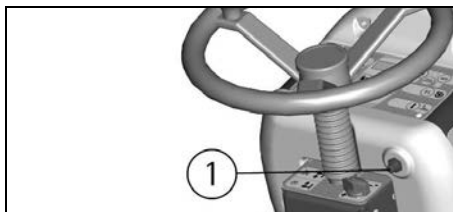
Per procedere ad azionare il movimento della macchina:

1. Sedersi al posto di guida.
2. Girare la chiave di accensione (24) in senso orario per accendere la macchina.
3. Controllare lo stato di carica delle batterie sul display (1).
4. Premendo il pulsante (5) si sceglie il funzionamento BREAK WASHING per eseguire le sole operazioni di trasferimento della macchina. Infatti in tale modalità sono inibite le funzioni di lavaggio della macchina e funziona il solo sistema di trazione. Quando la spia (4) è accesa allora la macchina si trova in modo di funzionamento BREAK WASHING.
5. Controllare tramite la spia (15) che non sia inserito il freno di stazionamento ed eventualmente disinserirlo (vedere capitolo "FRENO DI EMERGENZA-STAZIONAMENTO").
6. Posizionando in avanti il selettore (28) si sceglie il senso di marcia in avanti, mentre posizionandolo indietro si sceglie la retromarcia.
7. Premere il pedale acceleratore posto sulla parte destra della pedana per avviare la macchina.
8. Regolare la velocità di avanzamento in marcia avanti premendo ogni volta il pulsante (21) per scegliere quella lenta (al massimo si raggiungono 3,6 km/h) o quella veloce (al massimo si raggiungono 6,1 km/h). La spia (22) indica che è selezionata la marcia veloce, invece la spia (23) indica che è selezionata la marcia lenta.
9. In retromarcia quando la macchina è in movimento si attiva un avvisatore acustico intermittente.



CLAXON

La macchina è dotata di claxon che si attiva premendo il pulsante (1).



FRENO DI LAVORO

Per fermarsi durante la marcia in situazioni normali è sufficiente rilasciare il pedale dell'acceleratore in quanto la macchina dispone di un sistema frenante elettronico. Per ripartire premere nuovamente il pedale dell'acceleratore.

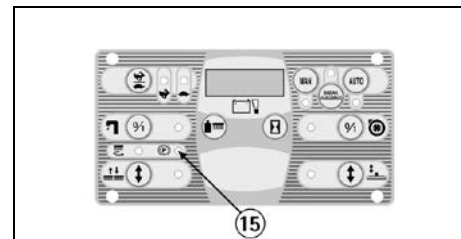
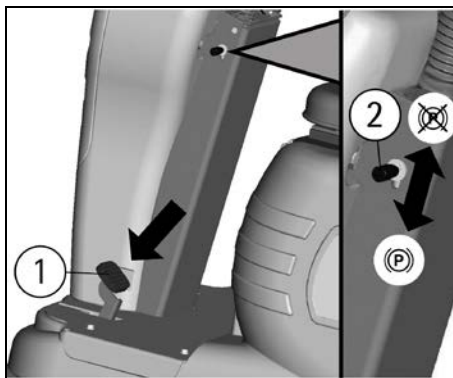
FRENO DI EMERGENZA-STAZIONAMENTO

In caso di emergenza premere il pedale del freno di emergenza e stazionamento (1) posto a sinistra.

Per inserire il freno di stazionamento premere il pedale del freno (1) e contemporaneamente spostare verso il basso la leva (2) posta sulla sinistra del piantone sterzo.

Sul cruscotto si accende la spia (15) che segnala che il freno di stazionamento è inserito.

Per disinserire il freno di stazionamento è sufficiente premere il pedale del freno (1) e automaticamente si disattiva.



AUTOMATISMO SOLLEVAMENTO TERGIPAVIMENTO IN RETROMARCIA

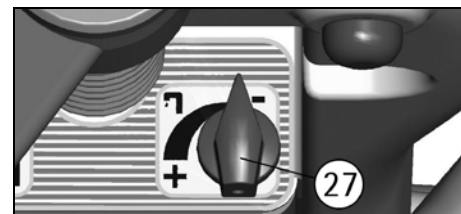
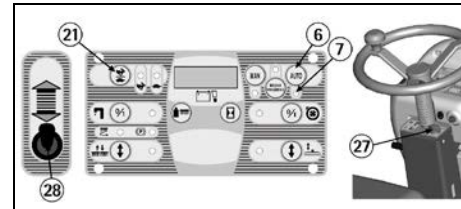
Selezionando la retromarcia il tergipavimento viene portato automaticamente in posizione alta per poi tornare ad abbassarsi alla successiva marcia avanti.

Ciò avviene sia in modalità di lavoro automatico che manuale per preservare l'integrità del tergipavimento.

LAVORO IN MODO AUTOMATICO

L'azionamento automatico è utile per semplificare il lavoro dell'operatore.

1. Avviare la macchina (vedere capitolo "LAVORO").
 2. Premendo il pulsante (6) si sceglie il funzionamento automatico (AUTO). Quando la spia (7) è accesa allora la macchina si trova in modo di funzionamento automatico (AUTO).
 3. Controllare che il pomello del rubinetto (27) sia nella posizione di flusso ottimale, in funzione del tipo di pavimento e del tipo di sporco (vedere capitolo "REGOLAZIONE DEL FLUSSO DI SOLUZIONE DETERGENTE").
 4. Posizionare in avanti il selettore (28) per scegliere il senso di marcia in avanti.
 5. Regolare la velocità di avanzamento in marcia avanti con il pulsante (21) (vedere capitolo "AVANZAMENTO E RETROMARCIA").
 6. Premendo sul pedale acceleratore, la macchina inizia a procedere ed in modo automatico si attivano tutte le funzioni di lavoro. Infatti automaticamente scendono sia il basamento lavante che il tergipavimento, le spazzole iniziano a girare, si apre l'elettrovalvola per permettere alla soluzione detergente di scendere sulle spazzole e si avvia il sistema di aspirazione per recuperare l'acqua sporca dal pavimento.
- Posizionando indietro il selettore (28) per scegliere la retromarcia e premendo sul pedale acceleratore si avvia la retromarcia, il tergipavimento si solleva automaticamente per poi tornare ad abbassarsi alla successiva marcia avanti.
- Se si rilascia il pedale dell'acceleratore per più di 3 secondi automaticamente tutte le funzioni vengono spente e si sollevano sia il basamento lavante che il tergipavimento.
- Premendo nuovamente il pedale la macchina riprende a procedere ed in modo automatico si riattivano tutte le funzioni di lavoro.



LAVORO IN MODO MANUALE

L'azionamento manuale è utile quando, in casi particolari è necessario eseguire separatamente il solo lavaggio con le spazzole o la sola asciugatura del pavimento.



ATTENZIONE:

Le funzioni di lavaggio ed asciugatura, quando non vengono eseguite contemporaneamente, costituiscono un uso improprio della macchina (vedere capitolo "NORME GENERALI DI SICUREZZA"). Se vengono eseguite separatamente bisogna vietare le zone di lavoro al passaggio di persone non addette e segnalare le zone di pavimento umido con appositi cartelli segnalatori.

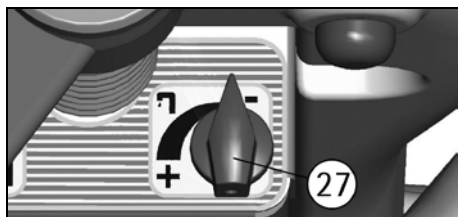
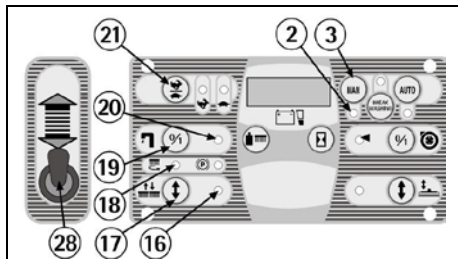
1. Avviare la macchina (vedere capitolo "LAVORO").
2. Premendo il pulsante (3) si sceglie il funzionamento manuale (MAN). Quando la spia (2) è accesa allora la macchina si trova in modo di funzionamento manuale (MAN).

PER ESEGUIRE SOLO IL LAVAGGIO CON LE SPAZZOLE:

1. Controllare che il pomello del rubinetto (27) sia nella posizione di flusso ottimale, in funzione del tipo di pavimento e del tipo di sporco (vedere capitolo "REGOLAZIONE DEL FLUSSO DI SOLUZIONE DETERGENTE").

2. Premere il pulsante (17) di salita/discesa del basamento lavante per far scendere le spazzole. Una volta sceso, le spazzole iniziano a girare. La spia (16) lampeggiante indica che il basamento sta scendendo o salendo (rimane accesa quando il basamento è in posizione di lavoro), mentre la spia (18) segnala che le spazzole stanno girando.

3. Premere l'interruttore (19) per aprire l'elettrovalvola e permettere alla soluzione detergente di scendere sulle spazzole. La spia (20) si accenderà per segnalare che l'elettrovalvola è aperta.



PER ESEGUIRE SOLO LE FUNZIONI DI ASCIUGATURA:

1. Premere il pulsante (11) di salita/discesa tergilavaggio per far scendere il tergilavaggio. La spia (12) lampeggiante indica che il tergilavaggio sta scendendo o salendo (rimane accesa quando il tergilavaggio è in posizione di lavoro).
2. Premere l'interruttore (9) dell'aspiratore per avviare il sistema di aspirazione. La spia (8) indica che la macchina sta aspirando.

Posizionare in avanti il selettore (28) per scegliere il senso di marcia in avanti.

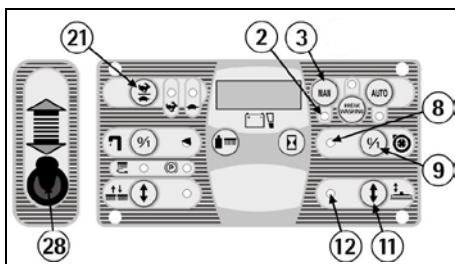
Regolare la velocità di avanzamento in marcia avanti con il selettore (21) (vedere capitolo "AVANZAMENTO E RETROMARCIA").

Premendo sul pedale acceleratore, la macchina inizia a procedere in avanti ed a lavorare secondo le funzioni impostate.



ATTENZIONE:

In modo manuale ogni funzione della macchina deve essere attivata o disattivata manualmente.



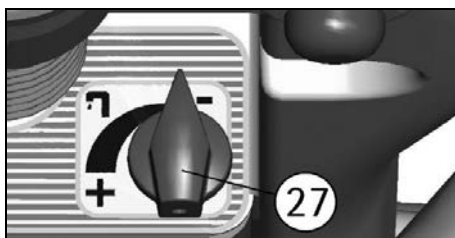
REGOLAZIONI DI LAVORO

Sia in modalità automatica che manuale, durante i primi metri controllare:

1. che la regolazione del tergilavaggio garantisca una perfetta asciugatura (vedere capitolo "REGOLAZIONE TERGIPAVIMENTO").
2. che la regolazione del flusso di soluzione detergente sia sufficiente per bagnare in modo uniforme il pavimento evitando la fuoriuscita di detergente dalla protezione paraspruzzi (vedere capitolo "REGOLAZIONE DEL FLUSSO DI SOLUZIONE DETERGENTE").
3. che la pressione delle spazzole permetta una efficace azione lavante in funzione dell'entità dello sporco e della velocità (vedere capitolo "REGOLAZIONE DELLA PRESSIONE SULLE SPAZZOLE").

REGOLAZIONE DEL FLUSSO DI SOLUZIONE DETERGENTE

Per regolare la quantità di soluzione detergente che scende sulle spazzole si deve agire sul pomello del rubinetto (27) posto a destra sul piantone del volante, ruotando in senso antiorario per aumentarla e in senso orario per diminuirla fino a chiuderne il flusso. Conviene regolare il flusso durante il lavoro e ad ogni regolazione della pressione delle spazzole.



REGOLAZIONE DELLA PRESSIONE DELLE SPAZZOLE

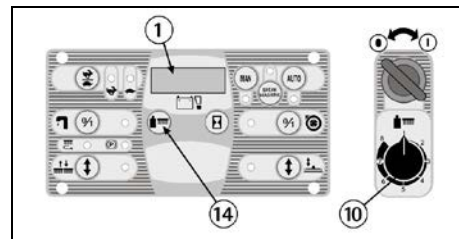
Sia in modalità di lavoro automatico che manuale mediante il selettore (10) è possibile regolare la pressione delle spazzole sul pavimento su otto livelli di pressione preimpostati. Durante il lavoro possiamo visualizzare sul display (1) il valore in percentuale dell'assorbimento elettrico del motore spazzole premendo il pulsante (14).

La regolazione avviene in questo modo sia in modalità di lavoro automatico che manuale.



ATTENZIONE:

Per non sovraccaricare il motore delle spazzole, è bene diminuire la pressione delle spazzole passando da pavimenti lisci a pavimenti ruvidi (es. cemento). La presenza sul display (1) di un avviso lampeggiante da P2 a P8 indica che il livello di pressione impostato determina un sovraccarico del motore spazzole. Bisogna quindi diminuire la pressione fino al livello dove cessa l'avviso lampeggiante.



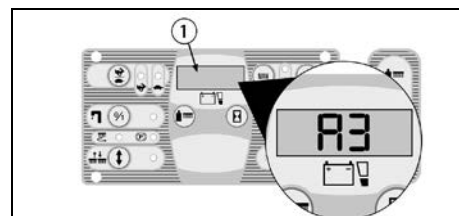
PROTEZIONE ELETTRICA

La macchina è dotata di un sistema elettronico di protezione per tutti i componenti che svolgono funzioni di potenza o controllo. Questo sistema blocca il componente difettoso ed indica sul display (1) il corrispondente allarme da "A1", "A2" e avanti.



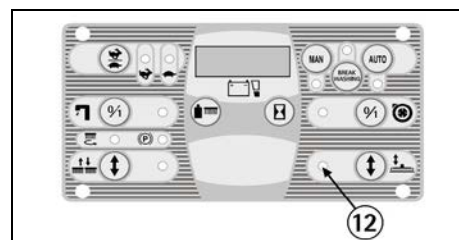
ATTENZIONE:

Per ripristinare il funzionamento del componente, spegnere e riavviare la macchina agendo sull'interruttore a chiave. Se l'allarme persiste contattare il centro di assistenza tecnica autorizzato.



DISPOSITIVO TROPPOPIENO

Al fine di evitare seri danni al motore di aspirazione, la macchina è dotata di un galleggiante meccanico che interviene quando il serbatoio di recupero è pieno provocando lo spegnimento dell'aspirazione. Nelle macchine dotate di galleggiante elettrico (opzionale), lo spegnimento del motore di aspirazione e della relativa spia (12) avviene in modo automatico. Quando questo accade, è necessario svuotare il serbatoio di recupero (vedere il capitolo "SVUOTAMENTO E PULIZIA DEL SERBATOIO DI RECUPERO").



ARRESTO DELLA MACCHINA AL TERMINE DEL LAVORO

IN MODALITÀ DI LAVORO SIA AUTOMATICO CHE MANUALE:

1. Al termine del ciclo di lavaggio, premendo il pulsante (5) si sceglie il funzionamento BREAK WASHING. Quando la spia (4) è accesa allora la macchina si trova in modo di funzionamento BREAK WASHING. In questo modo automaticamente si chiude l'elettrovalvola, si sollevano le spazzole di pochi millimetri continuando a girare per circa 10 secondi (fase di asciugatura delle spazzole) ed il cassetto scarica a terra l'acqua in eccesso; successivamente il gruppo lavante si alza completamente mentre il tergilavaggio continua a rimanere in posizione di lavoro con l'aspiratore acceso, dopo altri 5 secondi il tergilavaggio si alza e quando raggiunge la posizione di riposo, alta, anche l'aspiratore si arresta, con un ritardo di altri 5 secondi.

NOTA: tutte queste fasi vengono svolte con la macchina in movimento, in modo tale che il tergi-

pavimento possa asciugare la zona del pavimento interessata dalla "fase di asciugatura delle spazzole" ed inoltre possa asciugarsi il tubo di aspirazione del liquido sporco.

In qualsiasi momento è possibile interrompere la procedura BREAK WASHING interrompendo la marcia.

2. Durante la fase di BREAK WASHING, quando si rilascia il pedale dell'acceleratore per più di tre secondi si alza anche il tergipavimento e si spegne l'aspirazione automaticamente.

3. Trascorsi i tre secondi si può premere nuovamente l'acceleratore se si deve eseguire un trasferimento della macchina (si può comunque eseguire il trasferimento anche se il pedale non viene mai sollevato una volta trascorsi 20 secondi).

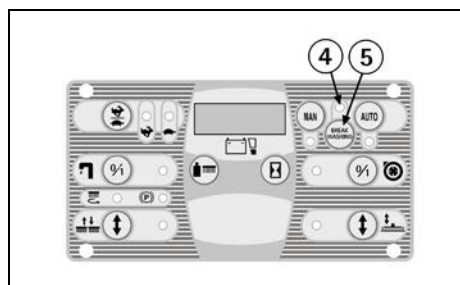
4. Girare la chiave di accensione in senso antiorario per spegnere la macchina.

5. Inserire il freno di stazionamento (vedere capitolo "FRENO DI EMERGENZA-STAZIONAMENTO").



ATTENZIONE:

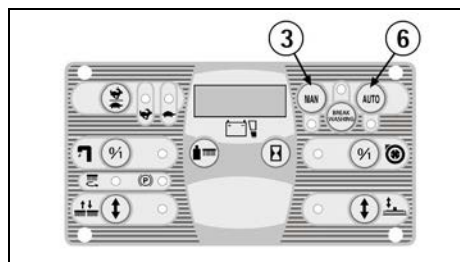
La modalità BREAK WASHING è specifica per il trasferimento al termine dell'operazione di pulizia.



Alla ripresa delle operazioni di pulizia:

A. Premendo il pulsante (6) si sceglie il funzionamento automatico (AUTO), per riprendere a lavorare in modo automatico.

B. Premendo il pulsante (3) si sceglie il funzionamento manuale (MAN) per riprendere a lavorare manualmente ed ogni funzione deve essere ripristinata manualmente.



MANUTENZIONE GIORNALIERA



ATTENZIONE:

Tutte le operazioni di manutenzione e pulizia che riguardano i seguenti componenti nelle loro parti a contatto con liquidi e quindi:

- serbatoi soluzione e recupero
- cassetto di raccolta
- filtri soluzione e recupero
- tergipavimento e relative gomme e tubazioni
- spazzole

devono essere eseguite utilizzando dei guanti per proteggersi dal contatto con soluzioni pericolose.

SVUOTAMENTO E PULIZIA DEL SERBATOIO DI RECUPERO

1. Impugnare il tubo di scarico (1) posto sulla parte posteriore della macchina dopo averlo estratto dalla apposita sede di supporto.

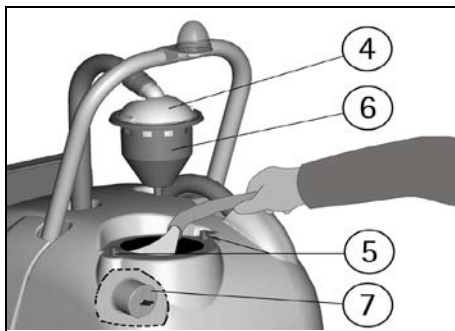
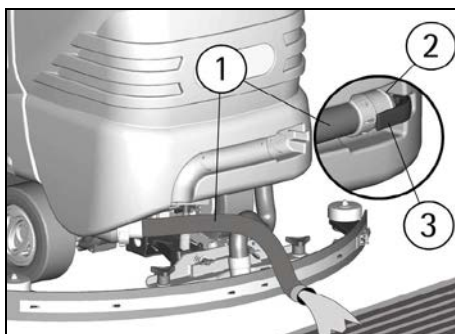
2. Togliere il tappo (2) del tubo di scarico azionando la leva (3) posta sullo stesso e svuotare il serbatoio di recupero nelle vasche previste, in ottemperanza alle norme vigenti per quanto riguarda lo smaltimento dei liquidi.

3. Togliere il coperchio di aspirazione (4) dopo aver ruotato le levette (5) che lo bloccano.

4. Togliere il filtro con la relativa protezione (6).

5. Sciacquare l'interno del serbatoio con un getto d'acqua attraverso il foro lasciato libero dal filtro, avendo cura di pulire anche l'eventuale interruttore galleggiante (7) (optional) e la relativa protezione posta subito sotto il foro stesso.

6. Rimontare il tutto.



SVUOTAMENTO E PULIZIA CASSETTO DI RACCOLTA

La macchina è dotata di un apposito cassetto di raccolta dello sporco solido.

Al termine del lavoro bisogna svuotarlo e pulirlo con un getto d'acqua.

Per lo svuotamento e la pulizia del cassetto:

1. Posizionare il selettore (10) di regolazione pressione spazzole in posizione P1.

2. Avviare la macchina (vedere capitolo "LAVORO") posizionando il selettore (3) a destra per scegliere il funzionamento manuale (MAN).

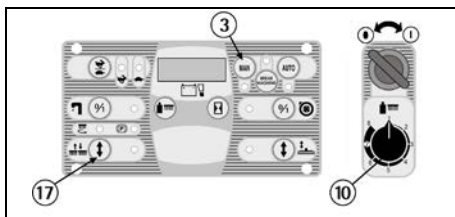
3. Azionare il pulsante (17) di salita/discesa del basamento lavante per far scendere le spazzole. Una volta sceso, le spazzole iniziano a girare.

4. Girare la chiave in senso antiorario per spegnere la macchina.



ATTENZIONE:

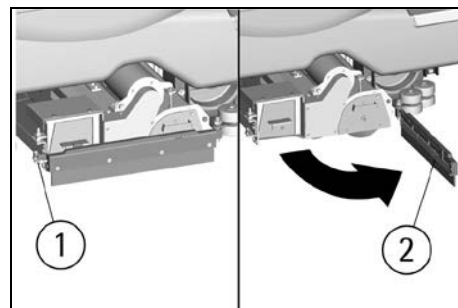
Eseguire le operazioni di montaggio con l'alimentazione inserita può provocare lesioni alle mani.



ATTENZIONE:

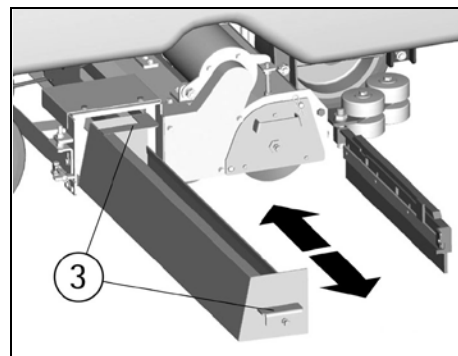
Questa operazione deve essere eseguita utilizzando dei guanti per proteggersi dal contatto con soluzioni pericolose.

5. Sbloccare la barra della gomma laterale destra dopo aver liberato il pomello (1).



6. Aprire la barra della gomma laterale (2) come in figura.

7. Estrarre e trasportare il cassetto impugnando le apposite maniglie (3).



8. Svuotare il cassetto in un apposito contenitore adatto allo smaltimento dei rifiuti raccolti nel rispetto delle norme vigenti localmente.

9. Reinscrivere il cassetto fino in fondo nella sua sede.

10. Riposizionare la barra della gomma laterale (2) bloccandola con il pomello (1).

PULIZIA DEL FILTRO ASPIRAZIONE

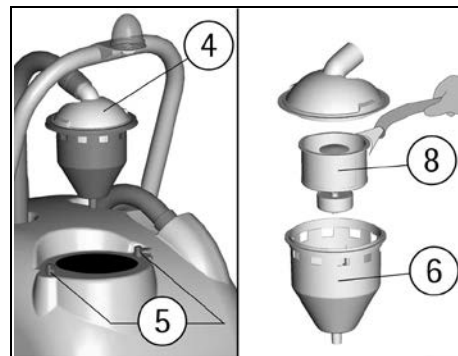
1. Togliere il coperchio di aspirazione (4) dopo aver ruotato le levette (5) che lo bloccano.

2. Togliere il filtro (8) e la relativa protezione (6).

3. Pulire il tutto con un getto d'acqua e specialmente le pareti ed il fondo del filtro.

4. Eseguire le operazioni di lavaggio in modo accurato.

5. Rimontare il tutto.



PULIZIA DELLE SPAZZOLE

Smontare le spazzole e pulirle con un getto d'acqua (per lo smontaggio delle spazzole vedere capitolo "MONTAGGIO E SMONTAGGIO DELLE SPAZZOLE").

**ATTENZIONE:**

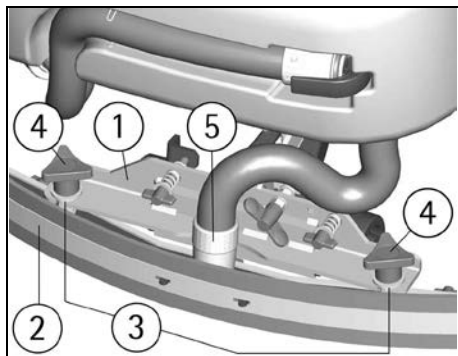
Eseguire le operazioni di smontaggio con l'alimentazione inserita può provocare lesioni alle mani.

PULIZIA DEL TERGIPAVIMENTO

Mantenere il tergipavimento pulito è garanzia di una migliore asciugatura.

Per la sua pulizia è necessario:

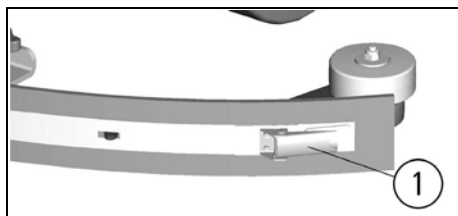
1. Sfilare il tubo del tergipavimento (5) dal manico.
2. Smontare il tergipavimento (2) dal supporto (1) allentando in senso antiorario i pomelli (4) e facendo scorrere le parti filettate nelle apposite asole fino a liberarle.
3. Pulire accuratamente l'interno dell'innesto sul tergipavimento eliminando eventuali depositi di sporco.
4. Pulire accuratamente le gomme del tergipavimento.
5. Rimontare il tutto ponendo attenzione nel posizionare le rondelle (3), che sono due per ogni pomello, in modo che siano disposte una al di sotto e l'altra al di sopra di ognuna delle due asole presenti sul supporto.

**MANUTENZIONE SETTIMANALE****VERIFICA DELLA GOMMA TERGIPAVIMENTO POSTERIORE**

Controllare lo stato di usura della gomma tergipavimento ed eventualmente girarla o sostituirla.

Per la sostituzione è necessario:

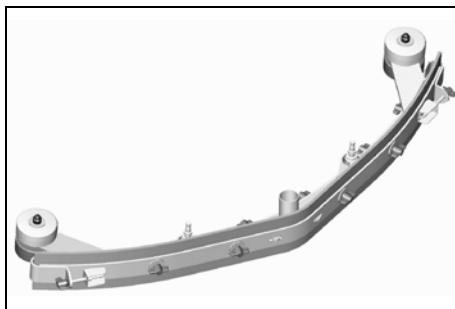
1. Sollevare il tergipavimento (vedere capitolo "ARRESTO DELLA MACCHINA AL TERMINE DELLA PULIZIA").
 2. Sganciare la chiusura (1) della lama premigomma e sfilare la gomma.
 3. Girare il bordo o sostituire la gomma.
- Per rimontare il tergipavimento ripetere all'inverso le operazioni sopra descritte infilando nelle apposite guide la gomma sostituita e fissando la lama premigomma.

**TERGIPAVIMENTO A "V" (OPZIONALE)**

In alternativa al tergipavimento di serie è disponibile un tergipavimento a forma di "V", appositamente indicato per i pavimenti con le fughe larghe.

Questo tergipavimento è intercambiabile con quello di serie, si può montare sulla macchina e si può regolare in altezza, pressione ed inclinazione in modo uguale a quello di serie.

Diversi invece sono i metodi di montaggio e smontaggio delle gomme.

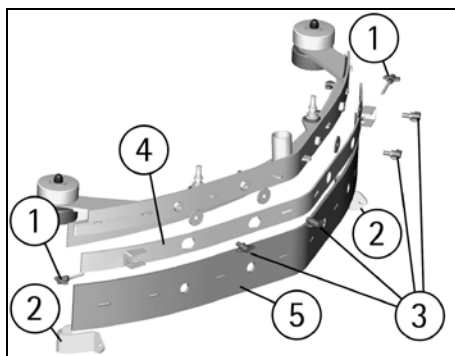
**TERGIPAVIMENTO A "V" (OPZIONALE): SOSTITUZIONE GOMMA POSTERIORE**

Controllare lo stato di usura della gomma tergipavimento ed eventualmente girarla o sostituirla.

Per la sostituzione è necessario:

1. Sollevare il tergipavimento (vedere capitolo "ARRESTO DELLA MACCHINA AL TERMINE DEL LAVORO").
2. Svitare i tiranti (1) sui terminali (2) della lama premigomma e disimpegnare i terminali.
3. Svitare tutti i galletti (3) e togliere la lama premigomma (4).
4. Sfilare la gomma (5) per girarla o sostituirla.

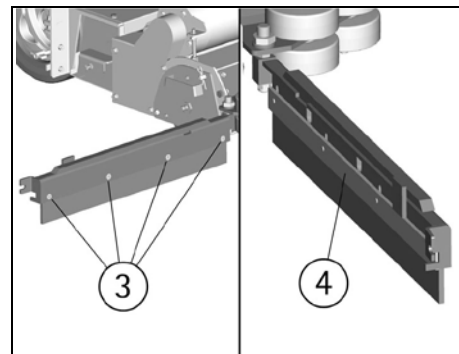
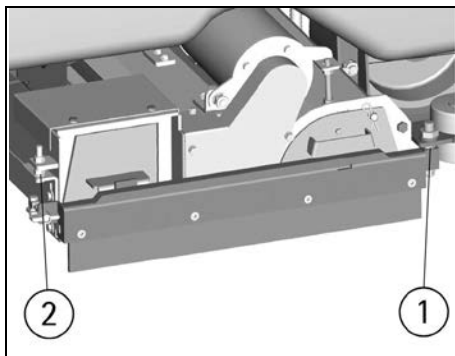
Per rimontare il tergipavimento ripetere all'inverso le operazioni sopra descritte infilando prima nelle apposite guide la gomma (5), poi posizionando la lama premigomma e infine avvitando tutti i galletti e i tiranti dei due terminali.

**VERIFICA DELLE GOMME LATERALI**

Con le spazzole montate, le gomme laterali devono strisciare sul pavimento. Se sono usurate vanno sostituite.

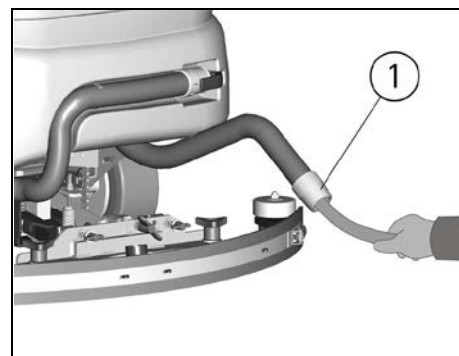
Per sostituire le gomme su entrambi i lati della macchina:

1. Sbloccare la barra della gomma laterale dopo aver liberato il pomello (1).
2. Aprire la barra della gomma laterale (2) come in figura.
3. Togliere le viti (3) di fissaggio della lama premigomma (4) e sostituire la gomma.
4. Rimontare il tutto.

**PULIZIA DEL TUBO TERGIPAVIMENTO**

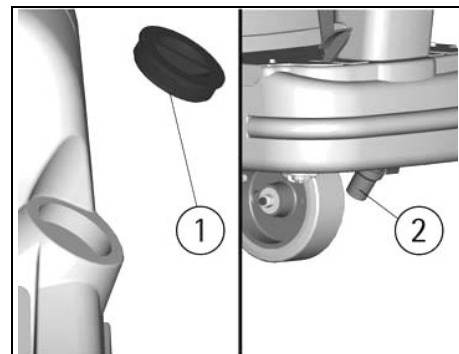
Ogni settimana o in caso di aspirazione insufficiente è necessario controllare che il tubo tergipavimento non sia ostruito. Eventualmente per pulirlo procedere come segue:

1. Sfilare il tubo (1) dal manico del tergipavimento.
2. Lavare l'interno del tubo con un getto d'acqua.
3. Per rimontare il tubo ripetere all'inverso le operazioni sopra descritte.

**PULIZIA DEL SERBATOIO SOLUZIONE E DEL FILTRO ESTERNO**

1. Portare la macchina fino al luogo previsto per lo scarico della soluzione detergente.
2. Svitare il tappo di carico serbatoio soluzione (1).
3. Svitare la calotta del filtro di scarico (2) ed estrarre il filtro. Prestare attenzione a non perdere la guarnizione della calotta.
4. Aprire il rubinetto di regolazione (vedere capitolo "REGOLAZIONE DEL FLUSSO DI SOLUZIONE DETERGENTE"), in modo che la soluzione detergente scenda nell'apposita vasca di raccolta.
5. Sciacquare con un getto d'acqua il serbatoio soluzione ed i componenti del filtro.
6. Rimontare il tutto.

NOTA: in caso di necessità è possibile lavare solamente i componenti del filtro esterno soluzione come sopra descritto, chiudendo il rubinetto di regolazione (vedere capitolo "REGOLAZIONE DEL FLUSSO DI SOLUZIONE DETERGENTE"), in modo che la soluzione detergente rimanga nel serbatoio soluzione.



MANUTENZIONE BIMESTRALE

VERIFICA DELLA GOMMA TERGIPAVIMENTO ANTERIORE

Controllare lo stato di usura della gomma tergipavimento ed eventualmente sostituirla.

Per la sostituzione è necessario:

1. Smontare il tergipavimento (vedere il capitolo "PULIZIA DEL TERGIPAVIMENTO").
2. Svitare i galletti nella parte anteriore del tergipavimento.
3. Togliere la lama premigomma.
4. Sostituire la gomma anteriore.
5. Rimontare il tutto.

TERGIPAVIMENTO A "V" (OPZIONALE): SOSTITUZIONE GOMMA ANTERIORE

Controllare lo stato di usura della gomma tergipavimento ed eventualmente sostituirla.

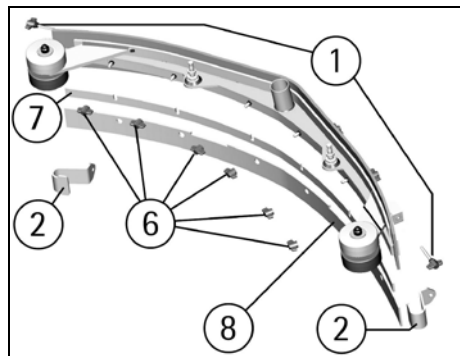
Per la sostituzione è necessario:

1. Sganciare il tergipavimento dal supporto come indicato nel paragrafo "PULIZIA DEL TERGIPAVIMENTO".

2. Svitare i tiranti (1) sui terminali (2) della lama premi gomma e disimpegnare i terminali.
3. Svitare tutti i galletti (6) e togliere la lama premigomma (7).

4. Sfilare la gomma (8) per sostituirla.

Per rimontare il tergipavimento ripetere all'inverso le operazioni sopra descritte infilando prima nelle apposite guide la gomma (8), poi posizionando la lama premigomma e infine avvitando tutti i galletti e i tiranti dei due terminali.



MANUTENZIONE SEMESTRALE

PULIZIA FILTRO INTERNO SERBATOIO SOLUZIONE

Svuotare il serbatoio soluzione, smontare il raccordo di uscita dell'acqua togliendo le due viti che lo fissano al serbatoio nella parte anteriore della macchina. Pulire la parte filtrante interna del raccordo dallo sporco presente. Versare dell'acqua nel serbatoio per pulirlo. Rimontare il raccordo sul serbatoio soluzione.

CONTROLLO DEI FRENI

Controllare l'efficacia della frenatura di entrambe le ruote posteriori. Nel caso la frenatura fosse insufficiente rivolgersi al centro di assistenza tecnica autorizzato.

CONTROLLO DEL FUNZIONAMENTO



ATTENZIONE:

Se con la chiave di accensione posizionata girata in senso orario per accendere la macchina non si attiva il display e nessun'altra funzione, bisogna controllare la connessione delle batterie alla macchina (vedi capitolo "COLLEGAMENTO CONNETTORE BATTERIE ED ACCENSIONE MACCHINA"). Se il guasto persiste, contattare il centro di assistenza tecnica autorizzato.

IL MOTORE ASPIRAZIONE NON FUNZIONA

1. Verificare che la chiave di accensione sia posizionata girata in senso orario per accendere la macchina. In presenza di segnali di allarme è necessario spegnere e riaccendere la macchina per ripristinare la funzionalità.

2. Controllare lo stato di carica delle batterie sul display (1).

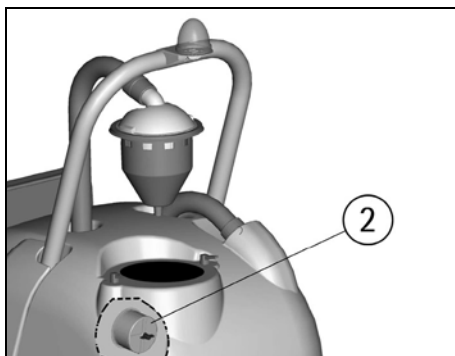
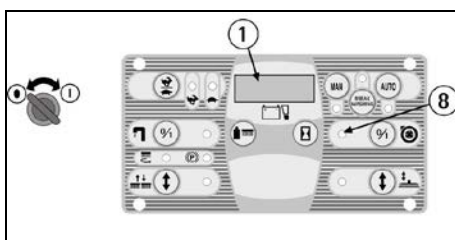
3. Verificare di aver attivato correttamente la funzione di asciugatura (vedere capitolo "LAVORO").

4. Verificare che il serbatoio di recupero non sia pieno.

5. Verificare che l'interruttore galleggiante (2) (opzionale) nel serbatoio di recupero sia montato correttamente.

6. Se, sia in modalità (MAN) che (AUTO), la spia (8) è accesa ma il sistema di aspirazione non funziona, bisogna ruotare il serbatoio di recupero (vedere capitolo "ACCESSO AL VANO BATTERIE") e controllare la connessione dello spinotto del motore di aspirazione posizionato inferiormente al serbatoio.

Se il guasto persiste, contattare il centro di assistenza tecnica autorizzato.



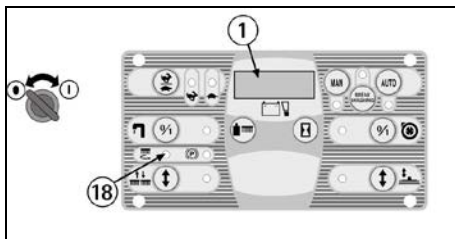
IL MOTORE SPAZZOLE NON FUNZIONA

1. Verificare che la chiave di accensione sia posizionata girata in senso orario per accendere la macchina. In presenza di segnali di allarme è necessario spegnere e riaccendere la macchina per ripristinare la funzionalità.

2. Controllare lo stato di carica delle batterie sul display (1).

3. Verificare di aver attivato correttamente la funzione di lavaggio con le spazzole (vedere capitolo "LAVORO").

4. Se, sia in modalità (MAN) che (AUTO), la spia (18) è accesa ma le spazzole non girano, contattare il centro di assistenza tecnica autorizzato.



IL MOTORE TRAZIONE NON FUNZIONA

1. Sedersi al posto di guida.

2. Verificare che la chiave di accensione sia posizionata girata in senso orario per accendere la macchina. In presenza di segnali di allarme è necessario

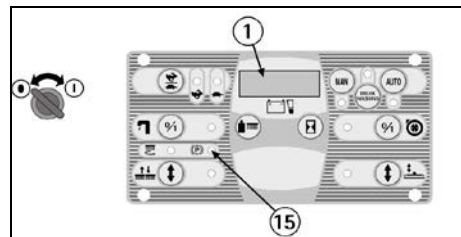
spegnere e riaccendere la macchina per ripristinare la funzionalità.

3. Controllare lo stato di carica delle batterie sul display (1).

4. Controllare tramite la spia (15) che non sia inserito il freno di stazionamento ed eventualmente disinnervarlo (vedere capitolo "FRENO DI EMERGENZA-STAZIONAMENTO").

5. Premere il pedale dell'acceleratore posto a destra per avviare la macchina.

Se il guasto persiste, contattare il centro di assistenza tecnica autorizzato.



LA SOLUZIONE NON SCENDE SULLE SPAZZOLE O NON È SUFFICIENTE

1. Verificare che la chiave di accensione sia posizionata girata in senso orario per accendere la macchina.

2. Controllare lo stato di carica delle batterie sul display (1).

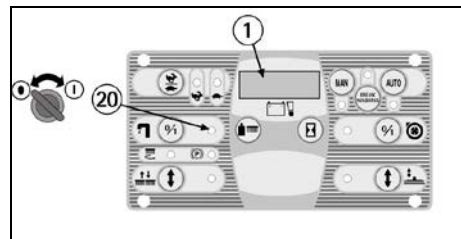
3. Verificare di aver attivato correttamente la funzione di lavaggio con le spazzole (vedere capitolo "LAVORO").

4. Controllare che il rubinetto sia aperto (vedere capitolo "REGOLAZIONE DEL FLUSSO DI SOLUZIONE DETERGENTE").

5. Se, sia in modalità (MAN) che (AUTO), la spia (20) è accesa ma la soluzione non scende sulle spazzole, bisogna:

- a. controllare il livello di liquido nel serbatoio.
- b. controllare che il filtro soluzione sia pulito (vedere nel paragrafo "PULIZIA DEL SERBATOIO SOLUZIONE E DEL FILTRO ESTERNO").
- c. controllare che il filtro interno del serbatoio soluzione sia pulito (vedere capitolo "PULIZIA FILTRO INTERNO SERBATOIO SOLUZIONE").

Se il guasto persiste, contattare il centro di assistenza tecnica autorizzato.



LA MACCHINA NON PULISCE BENE

1. Le spazzole non hanno le setole della dimensione appropriata: contattare il centro di assistenza tecnica autorizzato.

2. Le spazzole hanno le setole usurate. Controllare lo stato di usura delle spazzole ed eventualmente sostituirlle.

Per sostituire le spazzole vedere i capitoli "SMONTAGGIO DELLE SPAZZOLE" e "MONTAGGIO DELLE SPAZZOLE".

3. La soluzione detergente è insufficiente: aprire di più il rubinetto (vedere capitolo "REGOLAZIONE DEL FLUSSO DI SOLUZIONE DETERGENTE").

4. Controllare che il detersivo sia nella percentuale consigliata.

5. Aumentare la pressione del basamento (vedere il capitolo "REGOLAZIONE DELLA PRESSIONE SULLE SPAZZOLE").

Consultare il centro di assistenza tecnica autorizzato per un suggerimento.

IL TERGIPAVIMENTO NON ASCIUGA PERFETTAMENTE

1. Controllare che la funzione di aspirazione sia accesa e che il serbatoio di recupero non sia pieno.
2. Controllare che le gomme tergipavimento siano pulite (vedere capitolo "PULIZIA TERGIPAVIMENTO").
3. Controllare la regolazione dell'altezza e dell'inclinazione del tergipavimento (vedere "REGOLAZIONE DEL TERGIPAVIMENTO").

4. Controllare che i tubi di aspirazione e tergipavimento siano inseriti correttamente nei propri alloggiamenti sul serbatoio di recupero.

5. Intervenire sul filtro di aspirazione pulendolo (vedere capitolo "PULIZIA DEL FILTRO ASPIRAZIONE").

6. Intervenire sul tubo tergipavimento pulendolo (vedere capitolo "PULIZIA DEL TUBO TERGIPAVIMENTO").

7. Sostituire le gomme se usurate.

PRODUZIONE ECCESSIVA DI SCHIUMA

Controllare che sia stato usato detersivo a schiuma frenata. Eventualmente aggiungere una minima quantità di liquido antischiuma nel serbatoio di recupero.

Si tenga presente che si ha una maggior produzione di schiuma quando il pavimento è poco sporco. In tal caso diluire maggiormente la soluzione detergente.

MANUTENZIONE PROGRAMMATA

INTERVENTO	GIORNALIERO	20 ORE *	200 ORE *	1000 ORE *
PULIZIA SERBATOIO DI RECUPERO	•			
PULIZIA FILTRO ASPIRAZIONE	•			
PULIZIA FILTRO SOLUZIONE		•		
PULIZIA SPAZZOLE	•			
SMONTAGGIO SPAZZOLE E PULIZIA	•			
PULIZIA TERGIPAVIMENTO	•			
SOSTITUZIONE GOMMA TERGIPAVIMENTO ANTERIORE			•	
SOSTITUZIONE GOMMA TERGIPAVIMENTO POSTERIORE		•		
SOSTITUZIONE GOMME LATERALI			•	
CONTROLLO REGOLAZIONE TERGIPAVIMENTO		•		
PULIZIA TUBO TERGIPAVIMENTO		•		
PULIZIA SERBATOIO SOLUZIONE		•		
CONTROLLO ELETTROLITO BATTERIE		•		
CONTROLLO FRENO				•
CONTROLLO MOTORE TRAZIONE				•
CONTROLLO MOTORE SPAZZOLE				•
CONTROLLO MOTORE ASPIRAZIONE			•	
CONTROLLO GRUPPO LAVANTE			•	
SERRAGGIO VITI				•

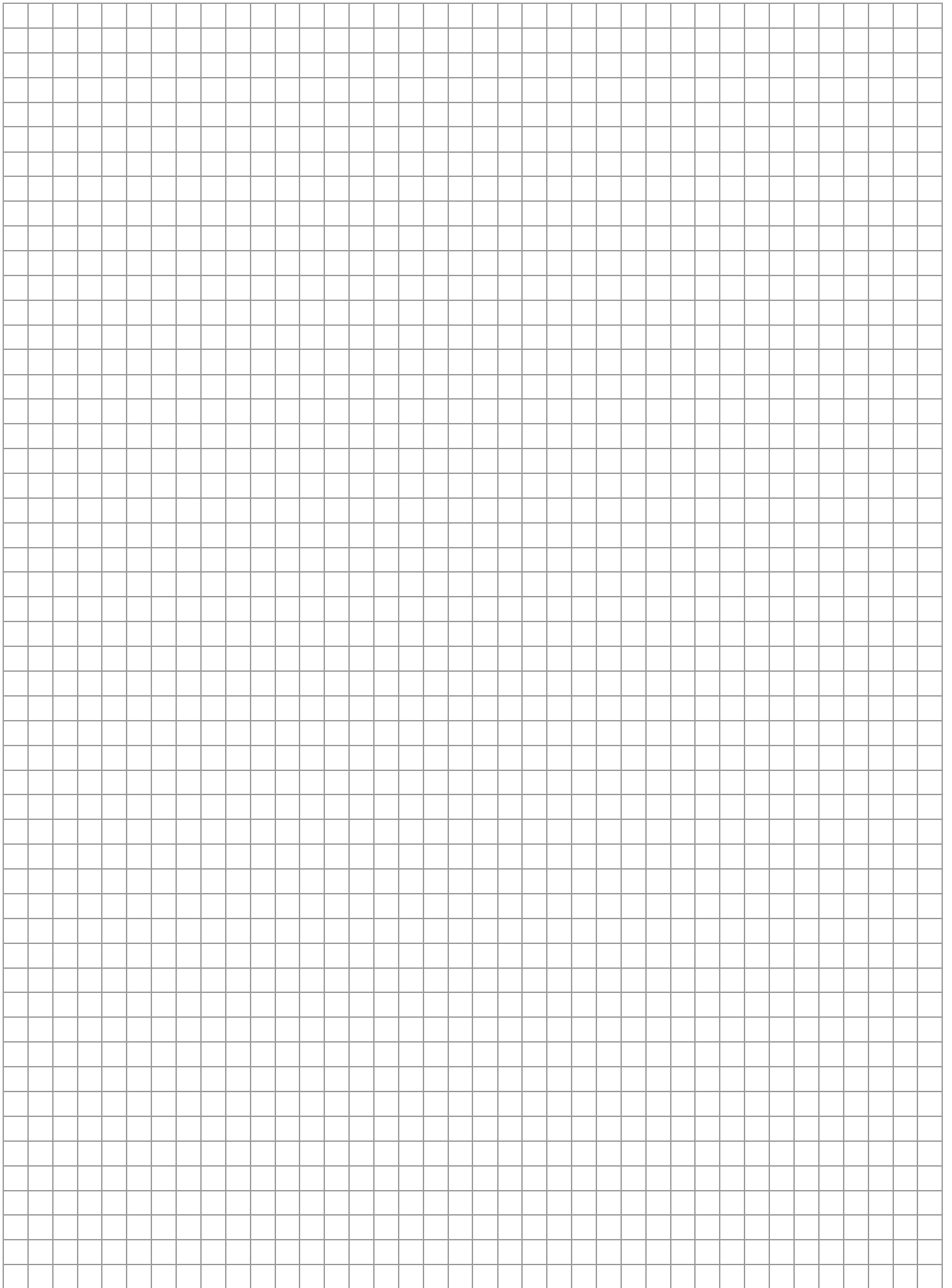
* Le ore si riferiscono a quelle indicate sul display (vedere capitolo "CONTAORE").

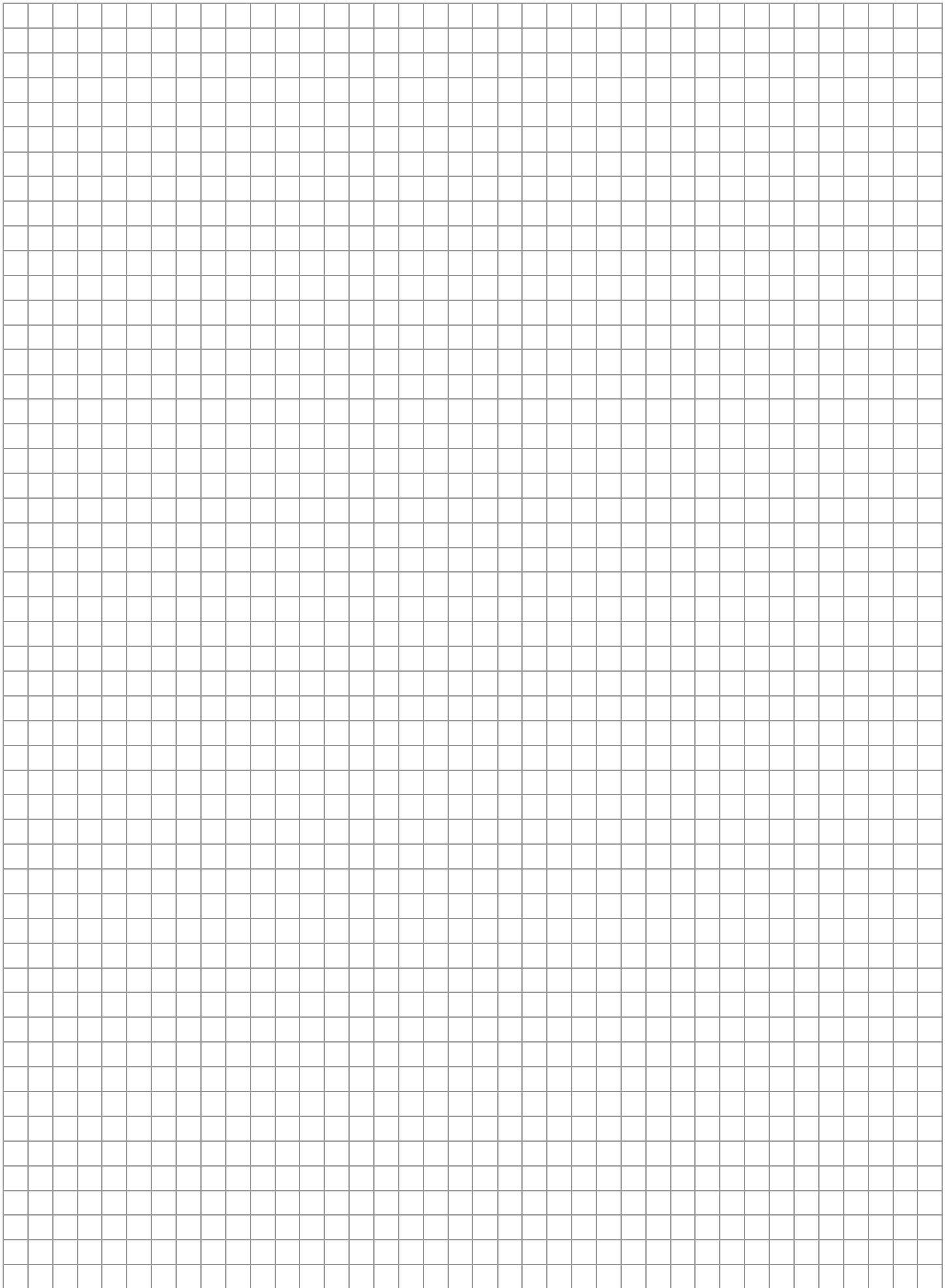
SPAZZOLE CONSIGLIATE

Le spazzole devono essere scelte in funzione del tipo di pavimento e dello sporco da asportare. Il materiale impiegato ed il diametro delle setole sono gli elementi che differenziano le spazzole.

MATERIALE	CARATTERISTICHE
PPL (Polipropilene)	Buona resistenza all'usura. Mantiene le caratteristiche con acqua calda fino a 60°C. Non è igroscopico.
NYLON	Ottima resistenza all'usura, anche con acqua calda oltre 60°C. E' igroscopico. Con il tempo perde le caratteristiche fisiche.
TYNEX	Ha una setola in nylon con l'inserimento di granuli abrasivi. Da usare con cautela per non segnare il pavimento o rovinare la lucidatura.
SPESORE DELLE SETOLE	Le setole di spessore più grosso sono più rigide e quindi vanno usate su pavimento liscio o con piccole fughe. Su pavimento irregolare o con rilievi o fughe profonde è consigliabile usare setole più morbide le quali penetrano più facilmente in profondità. Va tenuto presente che quando le setole della spazzola sono consumate e quindi troppo corte, diventano rigide e non riescono più a penetrare e pulire in profondità anche perché, come per le setole troppo grosse, la spazzola tende a saltellare.

MACCHINA	CODICE	QUANTITÀ	DESCRIZIONE	IMPIEGO
sapphire 70s	48906020	2	Spazzola cilindrica PPL 0,7 Ø 150 x 650	Pavimenti lisci con piccole fughe e sporco persistente.
	48906060	2	Spazzola cilindrica PPL 1 Ø 150 x 650	Pavimenti in materiale resistente e particolarmente sporchi.
	48906080	2	Spazzola cilindrica TYNEX Ø 150 x 650	Pavimenti in materiale resistente e particolarmente sporchi.
	48906100	2	Spazzola cilindrica PPL 0,3 Ø 150 x 650	Pavimenti delicati.
sapphire 85s	48906010	2	Spazzola cilindrica PPL 0,7 Ø 150 x 800	Pavimenti lisci con piccole fughe e sporco persistente.
	48906050	2	Spazzola cilindrica PPL 1 Ø 150 x 800	Pavimenti in materiale resistente e particolarmente sporchi.
	48906070	2	Spazzola cilindrica TYNEX Ø 150 x 800	Pavimenti in materiale resistente e particolarmente sporchi.
	48906090	2	Spazzola cilindrica PPL 0,3 Ø 150 x 800	Pavimenti delicati.
	48906110	2	Spazzola cilindrica nylon 0,3 Ø 150 x 800	Pavimenti delicati.



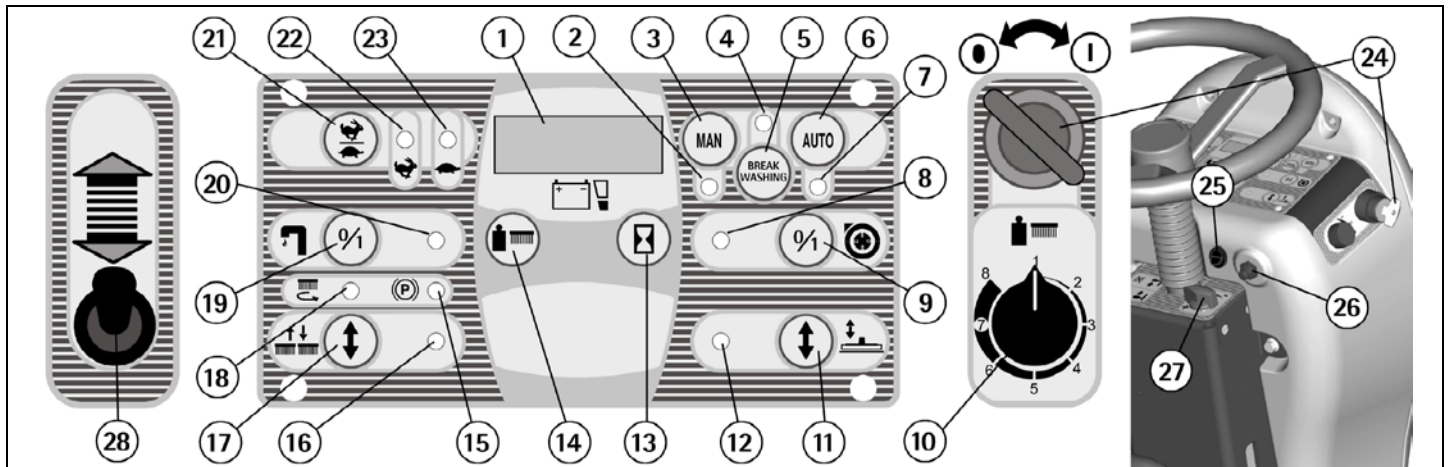


SUMMARY

LEGEND PANEL OF CONTROLS	18	Working in manual mode	26
LEGEND MACHINE	18	Working adjustments	26
TECHNICAL DESCRIPTION	19	Flow adjustment of the detergent solution	26
INTRODUCTORY COMMENT	20	Adjustment of the brushes pressure	26
GENERAL RULES OF SECURITY	20	Electric protection	26
SYMBOLS	20	Overflow device	26
OPTIONAL ACCESSORIES	21	STOP OF THE MACHINE AFTER CLEANING OPERATION	26
BEFORE USE	21	DAILY MAINTENANCE	27
Handling of the packed machine	21	Recovery tank emptying and cleaning	27
Unpacking of the machine	21	Emptying and cleaning of the collection box	27
Access to the battery compartment	21	Suction filter cleaning	27
Battery installation and setting of the battery type	21	Brushes cleaning	27
Assembling of the rollbar	21	Squeegee cleaning	27
Battery recharger	22	WEEKLY MAINTENANCE	28
Batteries recharging	22	Rear squeegee rubber check	28
Batteries disposal	22	Squeegee "V" type (optional)	28
Connection batteries' connector and switching on of the machine	22	Squeegee "V" type (optional): rear rubber replacement	28
Batteries charge level indicator	22	Check of the side rubbers	28
Setting of the battery check card	22	Squeegee hose cleaning	28
Hour meter	23	Cleaning of the solution tank and of the outer filter	28
Squeegee assembly	23	TWO-MONTHLY MAINTENANCE	28
Adjustment of the squeegee	23	Front squeegee rubber check	28
Adjustment height side rubbers	23	Squeegee "V" type (optional): front rubber replacement	28
Brushes assembly and disassembly	23	SIX-MONTHLY MAINTENANCE	29
FLOOR CLEANING	24	Cleaning of the inner filter solution tank	29
Recovery tank	24	Check of the brake	29
Detergent solution tank	24	TROUBLESHOOTING GUIDE	29
3SD Solution Saving System Dispenser (optional)	24	The suction motor does not work	29
STARTING OF THE MACHINE	24	The brushes motor does not work	29
Forward and backward movement	25	The traction motor does not work	29
Horn	25	The water does not come down onto the brushes or is insufficient	29
Working brake	25	The machine does not clean properly	29
Emergency-parking brake	25	The squeegee does not dry perfectly	29
Automatism squeegee lifting when going backwards	25	Excessive foam production	29
Working in automatic mode	25	PROGRAMMED MAINTENANCE	30
		RECOMMENDED BRUSHES	30

LEGEND PANEL OF CONTROLS

- | | |
|--|---|
| <ol style="list-style-type: none"> 1. DISPLAY 2. SIGNAL LAMP MANUAL MODE ON 3. PUSH BUTTON CONNECTION MANUAL MODE 4. SIGNAL LAMP MODE BREAK WASHING ON 5. PUSH BUTTON CONNECTION MODE BREAK WASHING 6. PUSH BUTTON CONNECTION MODE AUTOMATIC 7. SIGNAL LAMP AUTOMATIC MODE ON 8. SIGNAL LAMP SUCTION MOTOR ON 9. SWITCH SUCTION MOTOR 10. ADJUSTMENT KNOB BRUSHES PRESSURE 11. PUSH BUTTON UP/DOWN SQUEEGEE 12. SIGNAL LAMP UP/DOWN SQUEEGEE 13. PUSH BUTTON VISUALIZATION HOUR METER (DISPLAY) 14. PUSH BUTTON VISUALIZATION BRUSHES PRESSURE SET (DISPLAY) | <ol style="list-style-type: none"> 15. SIGNAL LAMP PARKING BRAKE ON 16. SIGNAL LAMP UP/DOWN BRUSHES 17. PUSH BUTTON UP/DOWN BRUSHES 18. SIGNAL LAMP STARTING BRUSHES ROTATION 19. PUSH BUTTON WATER OPENING (SOLENOID VALVE) or PUSH BUTTON ADJUSTMENT DETERGENT DOSAGE 3SD system (OPTIONAL) 20. SIGNAL LAMP WATER OPEN (SOLENOID VALVE) 21. PUSH BUTTON FOR SPEED SELECTION 22. SIGNAL LAMP SELECTION MAXIMUM SPEED 23. SIGNAL LAMP SELECTION SLOW SPEED 24. KEY SWITCH MACHINE ON 25. SWITCH FOR FRONT LIGHT (OPTIONAL) 26. PUSH BUTTON HORN 27. KNOB FOR SOLUTION VALVE 28. SELECTOR DIRECTION OF DRIVE |
|--|---|



LEGEND MACHINE

- | | |
|--|--|
| <ol style="list-style-type: none"> 1. RECOVERY TANK 2. SOLUTION TANK 3. SEAT 4. DRIVE WHEEL 5. SCREW CAP FOR INLET DETERGENT SOLUTION 6. BLINKING LIGHT 7. ROLLBAR 8. SUCTION HOSE 9. SUCTION COVER 10. SQUEEGEE HOSE 11. BLOCKING LEVERS SUCTION COVER | <ol style="list-style-type: none"> 12. PLUG EXHAUST HOSE RECOVERY TANK 13. EXHAUST HOSE RECOVERY TANK 14. SQUEEGEE ASSEMBLY 15. PANEL CONTROLS 16. LEVER BLOCK/RELEASE PARKING BRAKE 17. COVER ELECTRICAL LAYOUT 18. BRAKE PEDAL 19. BUMPER 20. PEDAL ACCELERATOR 21. OUTER FILTER DETERGENT SOLUTION 22. STEERING WHEEL 23. BOTTOM PLATE 24. BRUSHES BASE GROUP 25. TRACTION WHEELS |
|--|--|



TECHNICAL DESCRIPTION	U/M	sapphire 70s	sapphire 85s
Cleaning width	mm	700	850
Squeegee width	mm	1000	1170
Working capacity, up to	sqm/h	4270	5200
Diameter cylindrical brushes	mm	2 x 150	2 x 150
Cylindrical brushes rpm	rpm	785	785
Brushes motor	W	2x650	2x650
Traction motor	W	600	600
Suction motor	W	570	570
Suction vacuum	mbar	190	190
Type of drive		autom.	autom.
Movement speed	km/h	6,1	6,1
Maximum gradient	%	10	10
Solution tank	l	110	110
Recovery tank	l	120	120
Machine length	mm	1660	1660
Machine height (without rollbar)	mm	1285	1285
Machine height (with rollbar and blinking light)	mm	1690	1690
Machine width (without squeegee)	mm	780	920
Weight of the machine (empty and without batteries)	kg	330	335
Capacity of the batteries	Ah _s	240	240
Weight of the batteries	kg	300	300
Compartment of the batteries	mm	380x840x395	380x840x395
Acoustic pressure level (in conformity with EN 60704-1)	dB (A)	< 70	< 70
Vibration level right hand	m/s ²	<2,50	<2,50
Vibration level left hand	m/s ²	<2,50	<2,50
Vibration level whole body	m/s ²	<0,50	<0,50
Class		III	III
Protection level	IP	23	23
Tension	V	36	36

INTRODUCTORY COMMENT

Thank you for having chosen our machine. This floor cleaning machine is used for the industrial and civil cleaning and is able to clean any type of floor. During its advance movement, the combined action of the brushes and the detergent solution removes the dirt which is aspirated through the rear suction assembly, giving a perfectly dry surface. The machine must be used only for such purpose. It gives the best performance if it is used correctly and maintained in perfect efficiency. We therefore ask you to read this instruction booklet carefully whenever difficulties arise in the course of the machine's use. In case of need, we ask you to contact our service department for all advice and servicing as may prove necessary.

GENERAL RULES OF SECURITY

The rules below have to be followed carefully in order to avoid damages to the operator and to the machine.

- Read the labels carefully on the machine. Do not cover them for any reason and replace them immediately if damaged.
- The machine must be used exclusively by authorized staff that has been instructed for its use.
- During the working of the machine, pay attention to other people and especially to the children.
- In case of danger act immediately upon the emergency brake.
- Leaving the machine in parking position, take off the key and act upon the parking brake.
- Do not mix different detergents, avoiding harmful odours.
- Do not place any liquid containers onto the machine.
- Storage temperature: between -25°C and +55°C.
- Perfect operating temperature: between 0°C and 40°C.
- The humidity should be between 30 and 95%.
- Do not use the machine in explosive atmosphere.
- Do not use the machine as a means of transport.
- Do not use acid solutions which could damage the machine and/or the persons.
- Do not use the machine on surfaces covered with inflammable liquids or dusts (for example hydrocarbons, ashes or soot).
- In case of fire, use a powder fire-extinguisher. Do not use water.

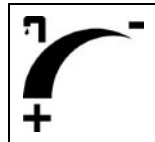
- Do not strike shelvings or scaffoldings, where there is danger of falling objects.
- Adapt the working speed to the adhesion conditions: particularly, slow down before narrow curves have to be faced.
- Do not use the machine on areas having a higher gradient than the one stated on the number plate.
- The machine has to carry out simultaneously the operations of washing and drying. Different operations must be carried out in restricted areas prohibited to non-authorized personnel. Signal the areas of moist floors with suitable signs.
- If the machine does not work properly, check by conducting simple maintenance procedures. Otherwise, ask for technical advice an authorized assistance centre.
- Where parts are required, ask for ORIGINAL spare parts to an authorized dealer.
- Use only ORIGINAL brushes indicated in the paragraph "RECOMMENDED BRUSHES".
- For any cleaning and/or maintenance operation take off the power supply from the machine.
- Do not take off the protections which require the use of tools to be removed.
- Do not wash the machine with direct water jets or with high water pressure nor with corrosive material.
- Every 200 working hours have a machine check through an authorized service department.
- In order to avoid scales on the solution tank filter, do not fill the detergent solution many hours before the machines' use.

- Before using the machine, check that all panels and coverings are in their position as indicated in this use and maintenance catalogue.
- Make sure that the recovery tank is empty before rotating it.
- Restore all electrical connections after any maintenance operation.
- Provide for the scrapping of the material of normal wear following strictly the respective rules.
- When your machine has to stop activity, provide for the appropriate waste disposal of its materials, especially oils, batteries and electronic components, and considering that the machine itself has, where possible, been constructed using recyclable materials.

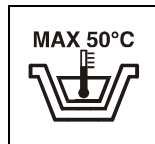
SYMBOLOLOGY



Symbol denoting the switch for the water opening and the signal lamp that the water is open.



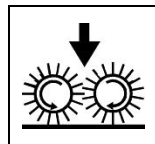
Symbol denoting the functioning of the solution valve adjusting the flow of the detergent solution.



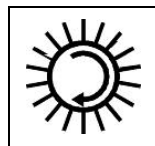
Indication of the maximum temperature of the detergent solution. It is placed near the charging hole of the solution tank.



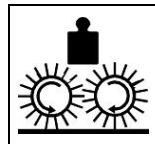
Symbol denoting the selection switch of the operation mode manual/automatic.



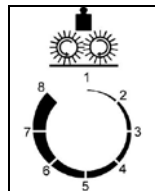
Symbol denoting the push button and the signal lamp up/down brushes.



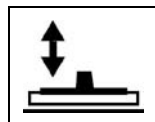
Symbol denoting the signal lamp of the starting of the brushes rotation.



Symbol denoting the push button to visualize on the display the brushes pressure set.



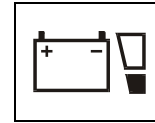
Symbol denoting the functioning of the adjustment knob of the brushes pressure.



Symbol denoting the push button and the signal lamp up/down of the squeegee.



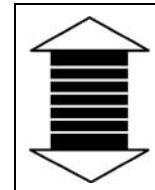
Symbol denoting the switch of the suction motor.



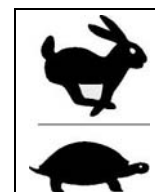
Symbol denoting the charge level of the batteries.



Symbol denoting the push button to visualize the hour meter on the display.



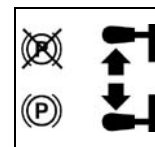
Symbol denoting the drive selector forwards/backwards.



Symbol denoting the selection switch of the operation speed.



Symbol denoting the signal lamp of the parking brake switched on.



Symbol denoting the lever position for the connection of the parking brake.

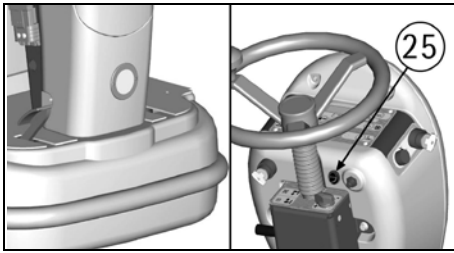


Symbol denoting the open book. Indicates that the operator has to read the manual before the use of the machine.

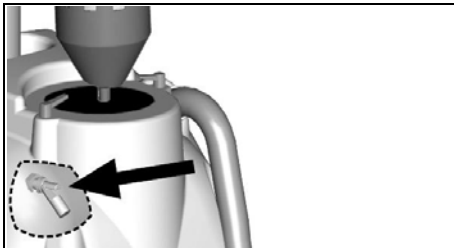


Warning symbol. Read carefully the sections marked with this symbol, for the security of both the operator and the machine.

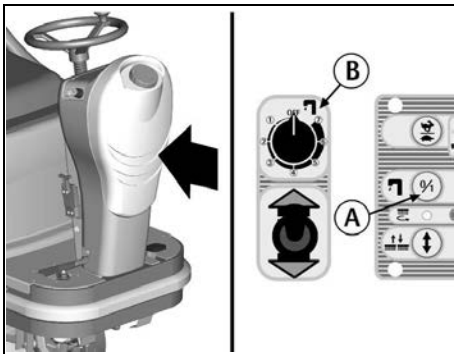
OPTIONAL ACCESSORIES



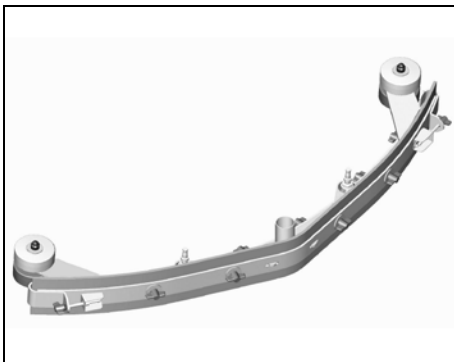
Front light and relative switch.



Electric float switch.



3SD "SOLUTION SAVING SYSTEM DISPENSER".



Squeegee "V"-type.

BEFORE USE

HANDLING OF THE PACKED MACHINE

The machine is supplied with suitable packing foreseen for fork lift truck handling. The total weight is 355kg.
Packing dimensions:
Base: 178 cm x 93 cm
Height: 138 cm

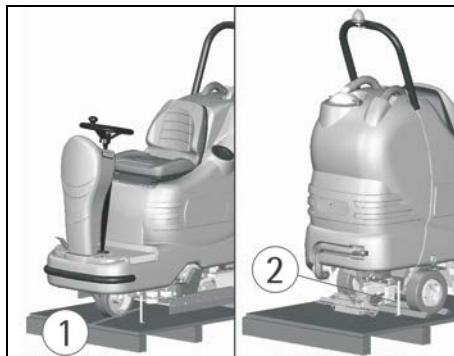


ATTENTION:

Do not place more than 2 packings on top of each other.

UNPACKING OF THE MACHINE

1. Remove the external packing.
2. Unscrew the brackets (1+2) that secure the machine to the pallet.



3. Move the machine backwards, as indicated in the figure, avoiding heavy contacts to mechanical parts.



4. Keep the pallet and the brackets for eventual transport.

ACCESS TO THE BATTERY COMPARTMENT

1. Bring the machine on a levelled surface.
2. Rotate the seat platform forward up to the blocking of the support.
3. Make sure that the recovery tank is empty, otherwise proceed to its emptying (see under paragraph "RECOVERY TANK EMPTYING AND CLEANING").
4. Rotate the recovery tank backwards until the safety cables are put in tension.
5. Having finished any intervention, to close the battery compartment, reposition first the recovery tank, then, after having released the support, reposition the seat platform being careful that it is going to block the tank engaging the slot placed on the rear part of the tank to the seat.



BATTERY INSTALLATION AND SETTING OF THE BATTERY TYPE

The machine is equipped either with batteries in serial connection or elements of DIN-type assembled together and connected in series for a total of 36 Volt, placed in its appropriate compartment under the seat platform and must be handled using suitable lifting equipment (due to weight, considering the type of batteries chosen, and coupling system). The batteries must be in accordance with CEI 21-5 Norms.



ATTENTION:

The machine and its battery check card foresee the use of traditional lead or gel batteries. CHECK THE CORRECT SETTING OF THE CHECK CARD (see under paragraph "BATTERIES CHARGE LEVEL INDICATOR" and "SETTING OF THE BATTERY CHECK CARD").



ATTENTION:

Strictly follow manufacturer/distributor indications for the maintenance and recharge of the batteries. All installation and maintenance operations must be executed by specialized staff, using suitable protection accessories.

For batteries installation it is necessary to reach the battery compartment as indicated under paragraph "ACCESS TO THE BATTERY COMPARTMENT".

1. Place the batteries in its compartment.
2. Connect the terminals, respecting the polarities, avoiding contact with other parts that could create short circuit.

ASSEMBLING OF THE ROLLBAR

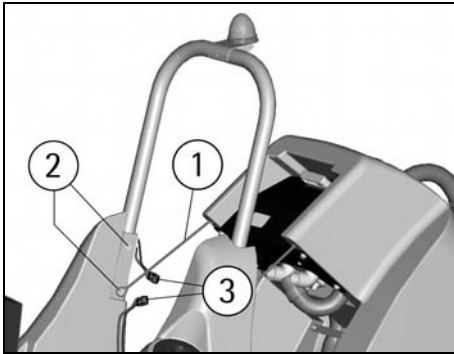
For packing reasons the support of the blinking light is supplied disassembled.

In each seat on the solution tank there are two screws. On the lower screw there is fixed the safety cable (1) to prevent the overturn of the recovery tank when this is being opened.

Proceed as follows:

1. Take off the two screws (2) from the seats on the tank.
2. Place the rollbar in its position so that the side where the cable of the blinking light comes out corresponds to the side of the machine where there is the connecting plug on the suction motor support of the recovery tank.
3. Fasten the screws passing them in the same order in their holes foreseen on the rollbar.
4. Complete the assembly connecting the connectors (3) to supply the blinking light.

Afterwards, to remove the batteries from the machine, it is sufficient to take off only the upper screws (where the cable is not fixed) from their seats and rotate the rollbar backwards.



BATTERY RECHARGER

Make sure that the battery recharger is suitable for the installed batteries both for their capacities and type (lead/acid or GEL).

In the plastic bag containing the use and maintenance you will find the coupling connector for the recharger. It must be assembled onto the cables of your recharger, following the instructions given by the manufacturer.

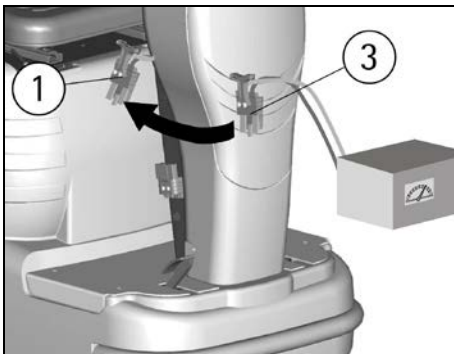


ATTENTION:

This operation must be carried out by qualified staff. A wrong or faulty cable connection can cause serious damages to persons or things.

BATTERIES RECHARGING

1. Plug the connector (3) of the battery recharger into the battery connector (1).
2. Proceed for the recharging.



ATTENTION:

Never charge a GEL battery with a non suitable recharger. Strictly follow the instructions supplied by the batteries and recharger manufacturer.

In order not to cause permanent damages to the batteries, it is necessary to avoid their complete discharge, providing for the recharging within a few minutes after that the batteries discharge signal starts blinking.

NOTE: Never leave the batteries completely discharged even if the machine is not used. In case of traditional batteries, please check the electrolyte level every 20 recharging cycles and eventually top them up with distilled water. Never leave the batteries discharged for more than two weeks.



ATTENTION:

For the recharge of the batteries it is necessary to follow strictly all the indications given by the manufacturer/distributor. All the installation and maintenance operations must be carried out by qualified staff. **Danger of gas exhalations and emission of corrosive liquids. Fire danger: do not approach with free flames.**

BATTERIES DISPOSAL

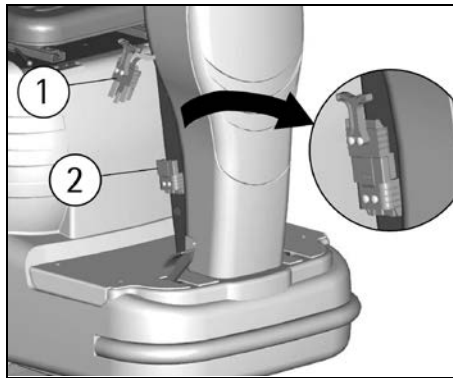
It is compulsory to hand over exhausted batteries, classified as dangerous waste, to an authorized institution according to the current laws.

CONNECTION BATTERIES' CONNECTOR AND SWITCHING ON OF THE MACHINE

Once that the battery recharging has been completed:

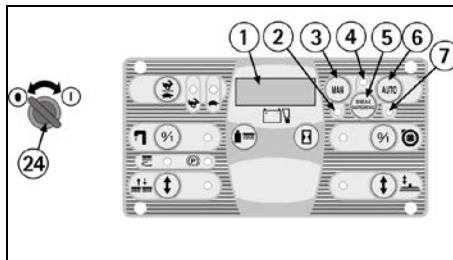
1. Disconnect the connector of the battery recharger from the battery connector (1).
2. Connect then the battery connector (1) to the machine connector (2).

To start any function of the machine, it is necessary to rotate clockwise the key switch. Rotating it counterclockwise any function will be switched off (see pos. 24 in "LEGEND PANEL OF CONTROLS").



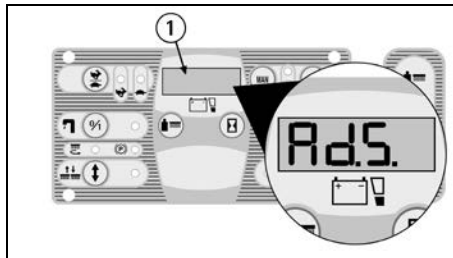
BATTERIES CHARGE LEVEL INDICATOR

To start any function of the machine, it is necessary to rotate clockwise the key switch (24). Rotating it counterclockwise any function will be switched off.



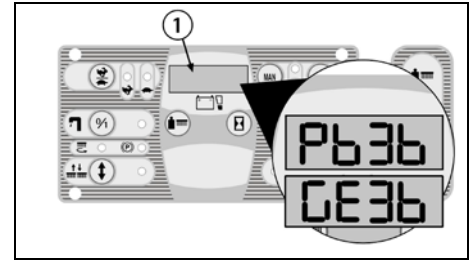
WHEN THE MACHINE IS SWITCHED ON, ON THE DISPLAY (1) APPEAR IN ORDER THE FOLLOWING INFORMATION:

1. model of the machine (for example AdS).

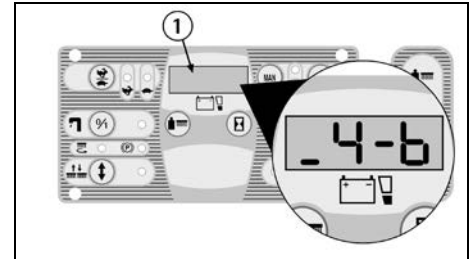


2. the indication of the setting of the battery check card which can be:

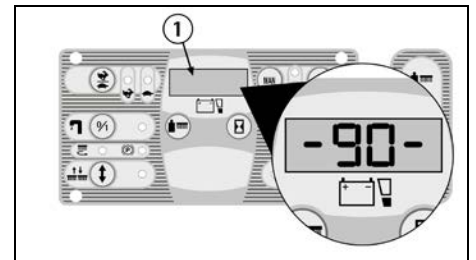
GE 36 (check card set for GEL batteries).
or
Pb 36 (check card set for lead batteries).



3. the version of software of the check card installed on the machine (for example 4-6).

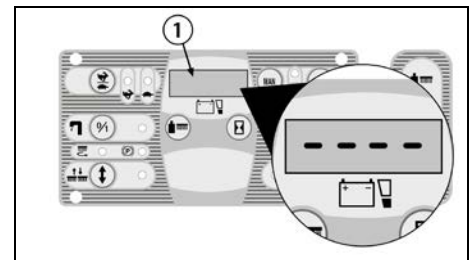


4. The batteries charge level indicator is digital and remains fixed on the display. The battery charge level starts from -100-, which indicates the 100% of the total charge and decreases from 10 to 10. When the charge level reaches the value -20-, the display starts blinking, so you are about the end of working.



ATTENTION:

After a few seconds of the indication -10- blinking, automatically the brushes function is stopped, while the suction continues to work. On visualization of the four blinking lines, also the suction will stop automatically. The traction instead will function, so to transfer the machine to the suitable place for tank draining and battery recharging.



SETTING OF THE BATTERY CHECK CARD

The setting of the battery check card can be:

GE 36 (check card set for GEL batteries).

or

Pb 36 (check card set for lead batteries).

The machine, if not specified otherwise, is supplied with the battery check card set for lead batteries. To modify this setting, it is necessary to:

1. Switch off and on the machine.
2. Immediately after having switched on, when on the display (1) the writing Pb36 appears, press simultaneously the push buttons (3) and (6) up to the blinking of the writing.

3. When the writing begins to blink, take off the fingers from the push buttons and press once the push button (6).

4. The writing GE36 appears blinking.

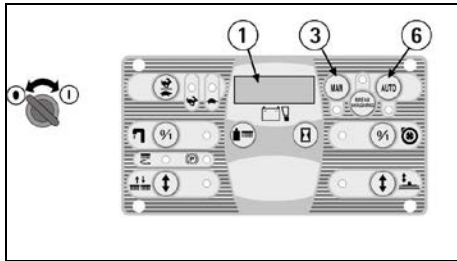
5. When the writing stops to blink, the setting is modified.

For the passage of the setting from gel batteries into lead batteries, repeat the procedure pressing button (3) instead of button (6).



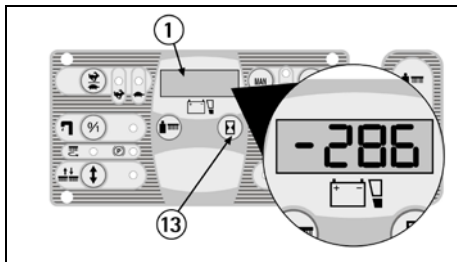
ATTENTION:

As the machine is 36V version, do not set the batteries at 24V.



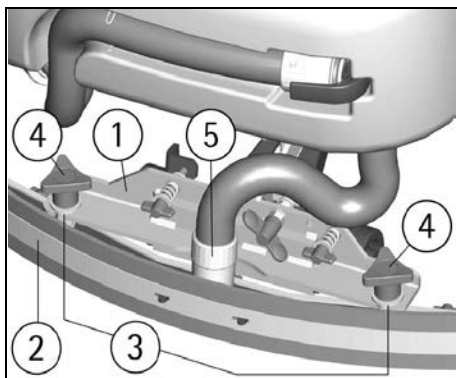
HOUR METER

The machine is equipped with an hour meter located on the same display (1) of the battery charge level indicator. Keeping the button (13) pressed, the first data indicates the working hours and after a few seconds the working minutes are shown.



SQUEEGEE ASSEMBLY

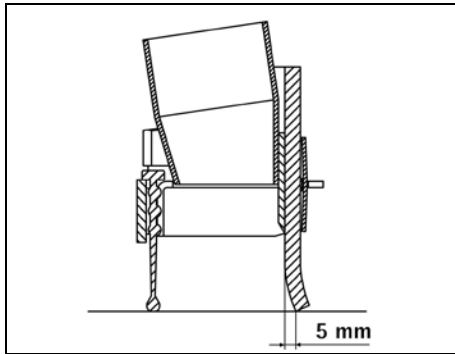
1. Maintain the squeegee support (1) slightly lifted from the floor.
2. Insert the threaded parts of the two knobs (4) making them slide inside the two slots on the support placed on the upper part of the squeegee (2).
3. Place the washers (3), they are two for each knob, so that they are assembled one under and the other on each of the two slots present on the support.
4. Block the squeegee by rotating the two knobs (4) clockwise.
5. Insert the squeegee hose (5) into its coupling, respecting its position as indicated in the figure.



ADJUSTMENT OF THE SQUEEGEE

In order to have a perfect drying result through the squeegee, the rear rubber must have the lower bending uniformly adjusted in all its length. For the adjustment, it is necessary to put oneself in working

condition and therefore the suction motor has to be switched on and the brushes have to function together with the detergent solution.



The lower part of the rubber is too much bent
Take off the pressure rotating the wing nut (6) counterclockwise.

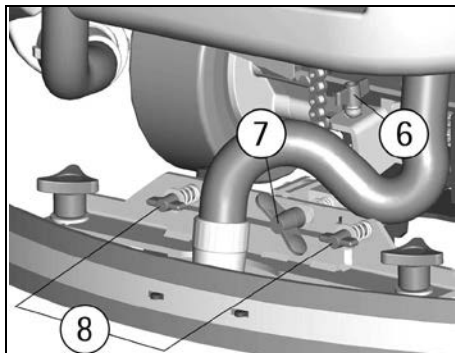
The lower part of the rubber is not much bent
Increase the pressure rotating the wing nut (6) clockwise. Check that the wheels which adjust the height do not rest on the floor, in this case adjust them as indicated in paragraph "Height adjustment".

The bending is not uniform

Adjust the squeegee inclination rotating counterclockwise the wing nut (7) to increase the bending in the central part, or clockwise to increase the bending on the extremities.

Height adjustment

Once that the pressure and inclination of the squeegee have been adjusted, it is necessary to fix this optimum condition making touch slightly the wheels onto the floor. Rotate clockwise the registers (8) to lower the wheels or counterclockwise to raise them. Both wheels must be adjusted in the same measure.



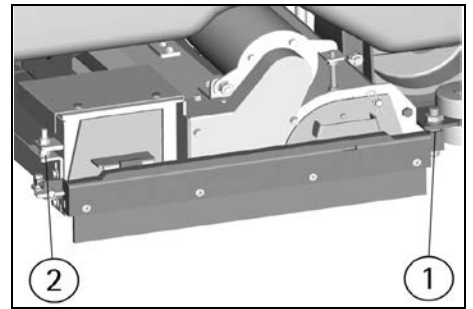
ATTENTION:

Every type of floor requires a specific adjustment. For example, concrete floors (where the friction results to be high) need little pressure, while smooth floors (ceramics) need higher pressure. If the cleaning operations are made always on the same type of floor, the adjustment can change only in function of the rubber wear.

ADJUSTMENT HEIGHT SIDE RUBBERS

To adjust the side rubbers, it is necessary to act upon the adjusting screws (1) and (2) after having loosened the upper blocking nuts. Unscrewing, the rubber lowers, while screwing down, the rubber is lifted. The reason of the adjustment is to obtain a uniform bending.

Having finished the adjustment, tighten the blocking nuts to fix the position.



BRUSHES ASSEMBLY AND DISASSEMBLY

Normally, the machine is delivered with the brushes assembled.

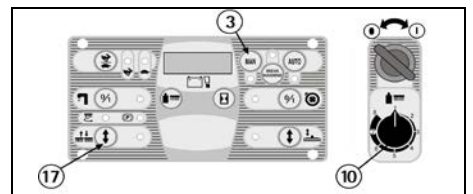
To assemble and disassemble the brushes on both sides of the machine:

1. Position the selector (10) for the adjustment of the brushes pressure on position P1.
2. Activate the machine (see under paragraph "STARTING OF THE MACHINE") positioning the selector (3) to the right to choose the manual mode (MAN).
3. Activate the push button (17) of up/down of the brushes base to lower the brushes. Once that it is lowered, the brushes begin to turn.
4. Turn the key counterclockwise to turn off the machine.



ATTENTION:

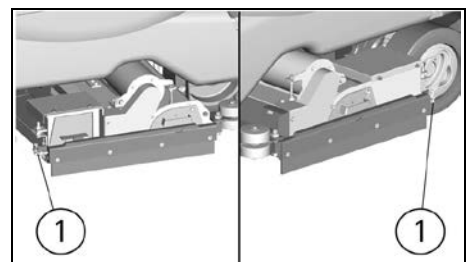
To carry out brushes assembly operations with the electric supply on, may cause damages to hands.



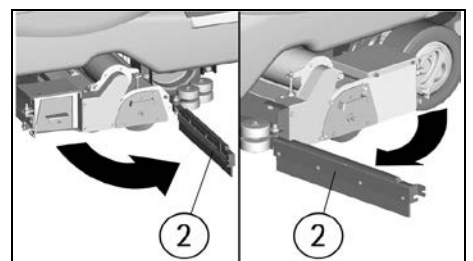
ATTENTION:

This operation must be carried out using gloves to protect from contact with dangerous solutions.

5. Unblock the bar of the side rubber after having released the knob (1).

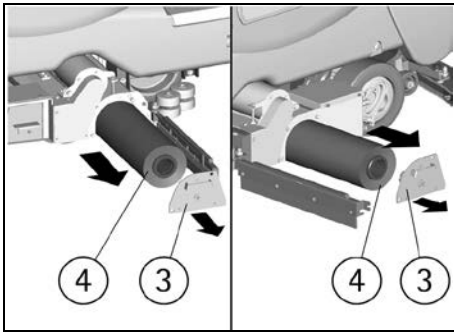


6. Open the bar of the side rubber (2) as shown in the figure.

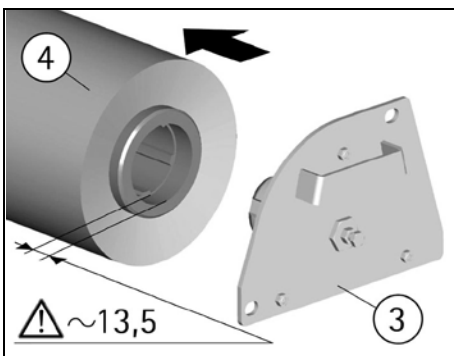


7. Extract the support plate (3) of the brushes pulling it outwards by holding its handle.

8. Extract the brush (4).



9. During the reassembly of the brush (4), insert it into the brush base from the part where the seat is deeper (about 40mm). The opposite part with a depth of about 13,5mm has to look towards the support plate.



10. Place the support plate (3) into its position, then put back the bar of the side rubber (2) blocking it with the knob (1).

⚠ ATTENTION:

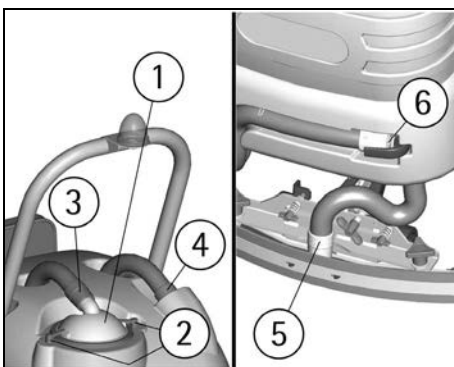
The brushes must be inserted easily without using tools in order not to damage or force them. Use only brushes supplied with the machine or the ones indicated in the paragraph "RECOMMENDED BRUSHES". The use of other brushes can compromise the good washing result.

FLOOR CLEANING

RECOVERY TANK

Check that the cover of the suction filter (1) is correctly secured, after rotating the levers (2) and that the suction motor hose (3) is correctly connected to it.

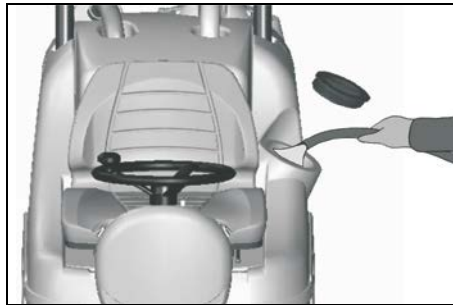
Verify also that the squeegee hose couplings (4/5) are correctly inserted into their seats and that the exhaust hose plug (6) placed in the rear low part of the machine is well closed.



DETERGENT SOLUTION TANK

The capacity of the detergent solution tank is indicated in the technical data.

Open the screw plug placed in the left part of the machine and fill the detergent solution tank with clean water at a maximum temperature of 50°C. Add the liquid detergent in the percentage and conditions foreseen by the manufacturer. To avoid excessive foam presence, which could cause problems to the suction motor, use the minimum percentage of detergent. Screw down the plug to close the tank.



⚠ ATTENTION:

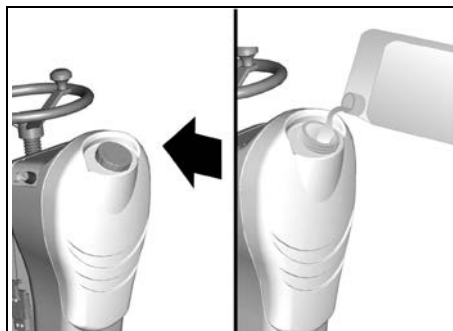
Use always low foam detergent. To avoid foam presence, before starting working operation, introduce into the recovery tank a minimum quantity of anti-foam product.

Never use pure acid.

3SD SOLUTION SAVING SYSTEM DISPENSER (OPTIONAL)

The system permits the predetermined dosing of the detergent percentage which will be mixed with the water of the solution tank.

The detergent is contained in a transparent tank with a capacity of 8 litres, placed in the front part of the machine.

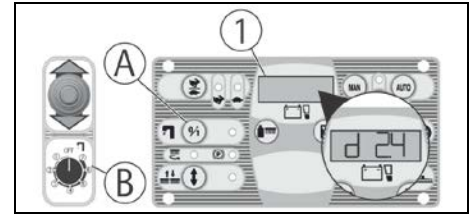


With the brushes moving, pressing once the push button (A) on the instrument board, on the display (1) the indication shows the detergent percentage which is being used.

Pressing the same push button in succession, six different possibilities of setting can be selected and the display (1) visualizes always the percentage.

The indication of the level corresponds to the following detergent percentages in the water:

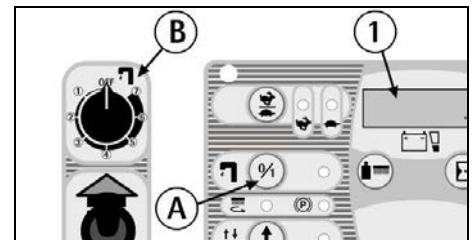
- d 0.0
- d 0.3
- d 0.6
- d 1.2
- d 2.4
- d 4.5



The dosing adjustment set remains stored by the system also with the machine stopped.

The water flow is adjusted through the 8-way commutator (B): one OFF position and 7 operating positions from a minimum of 1 litre/min to a maximum of 4 litres/min.

In OFF position both the water flow and its relative detergent flow is interrupted.

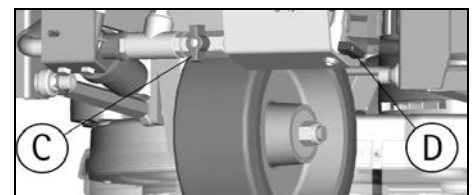


When the commutator (B) is in OFF position, an auxiliary water system can be activated, that permits the traditional use of the machine and therefore the filling of the solution tank with water and detergent without using the system and therefore without the use of the pumps. In this case it is necessary to open and adjust manually a solution valve (C) placed under the machine. In this situation the push button (A) handles the command of the solenoid valve in manual function.

NOTE: when restarting with the work in mode 3SD, it is important that the solution valve (C) is closed, this to maintain the predetermined proportions water-detergent.

NOTE: if the automatic dosing system is not being used for a long time, it is possible that the hoses of the detergent circuit are emptied and therefore at the first use, the detergent begins to come out onto the brushes with a certain delay compared to the water outlet.

Through the solution valve (D) it is possible to empty the detergent tank and to recover the detergent.



STARTING OF THE MACHINE

A safety device avoids the machine's movement if the operator is not seated correctly on the guiding place.

To switch on the machine:

1. Sit on the guiding place.
2. Turn the key switch (24) clockwise to switch on the machine. Automatically, the machine gets ready in manual (MAN) mode and in forward movement with the quick speed (signal lamp 22).
3. Check the charge level of the batteries on the display (1).
4. Pressing the push button (5) the functioning of BREAK WASHING is chosen and the transfer operations of the machine are carried out (see under paragraph "FORWARD AND BACKWARD MOVEMENT"). When the signal lamp (4) is on, then the machine is in BREAK WASHING mode.

5. Pressing the push button (6) the automatic (AU-TO) functioning is chosen, while pressing the push button (3), the functioning of the machine becomes manual (MAN).

A. When the signal lamp (7) is on, the machine is functioning in automatic (AUTO) model and the machine activates and deactivates all the working functions in an automatic mode (see under paragraph "WORKING IN AUTOMATIC MODE").

B. When the signal lamp (2) is on, the machine is functioning in manual (MAN) mode and it is possible to choose if:

I. to carry out the only transfer of the machine without activating or deactivating the working functions.

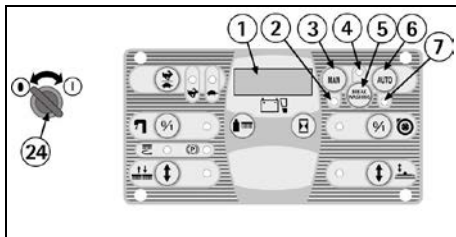
II. to activate separately only the controls relative to the washing function with the brushes (see under paragraph "WORKING IN MANUAL MODE").

III. to activate separately only the controls relative to the drying function with the squeegee (see under paragraph "WORKING IN MANUAL MODE").



ATTENTION:

In manual mode every function of the machine has to be activated or deactivated manually.

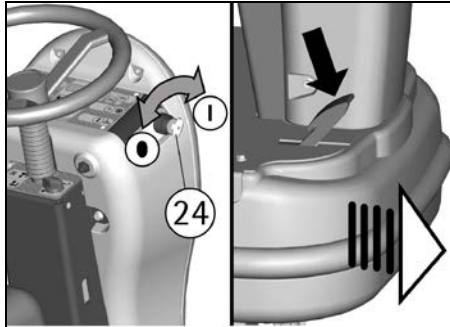
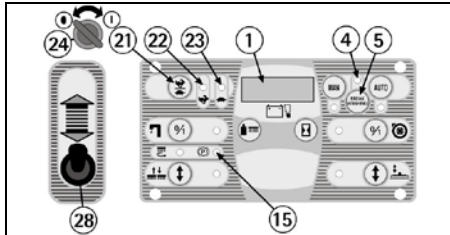


FORWARD AND BACKWARD MOVEMENT

It is recommended to carry out always the mere transfer of the machine in mode (BREAK WASHING).

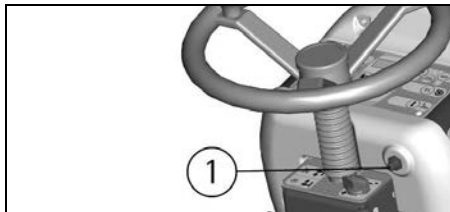
To proceed to activate the movement of the machine:

1. Sit on the guiding place.
2. Turn the key switch (24) clockwise to switch on the machine.
3. Check the charge level of the batteries on the display (1).
4. Pressing the push button (5) the functioning of BREAK WASHING is chosen to carry out the mere transfer of the machine. In fact, in this mode the washing functions of the machine are not working and only the traction system functions. When the signal lamp (4) is on, then the machine is in BREAK WASHING mode.
5. Check through the signal lamp (15) that the parking brake is not inserted and eventually release it (see under paragraph EMERGENCY-PARKING BRAKE").
6. Positioning the selector (28) forward, the forward drive is chosen, while positioning it back, the rear drive is chosen.
7. Press the accelerator pedal placed on the right part of the platform to start the machine.
8. Adjust the movement speed in forward pressing every time the push button (21) to choose the slow one (at the maximum 3,6 km/h is reached) or the fast one (at the maximum 6,1 km/h is reached). The signal lamp (2) indicates that the fast drive is selected, while signal lamp (23) indicates that the slow drive is selected.
9. In backward movement, when the machine is moving, an intermittent warning device is activated.



HORN

The machine is equipped with a horn which is activated pressing the push button (1).



WORKING BRAKE

To stop the machine during normal working situations, it is sufficient to release the accelerator pedal, because the machine has got an electronic brake system. To restart, press again the accelerator pedal.

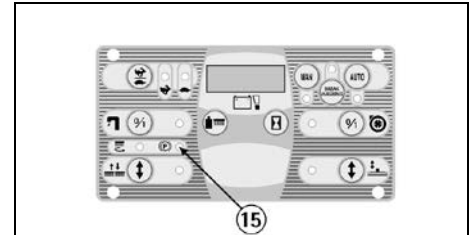
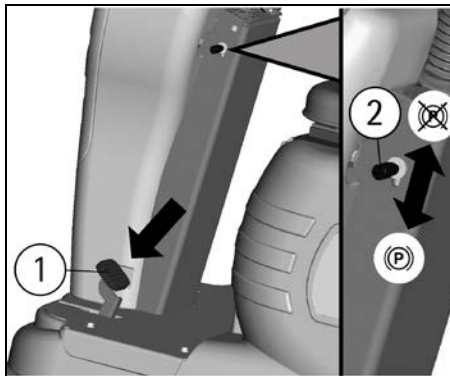
EMERGENCY-PARKING BRAKE

In case of an emergency press the pedal of the emergency and parking brake (1) placed on the left side.

To insert the parking brake press the brake pedal (1) and simultaneously move downwards the lever (2) placed on the left side of the steering column.

On the instrument board the signal lamp (15) comes on which signals that the parking brake is inserted.

To release the parking brake it is sufficient to press the brake pedal (1) and automatically it is released.



AUTOMATISM SQUEEGEE LIFTING WHEN GOING BACKWARDS

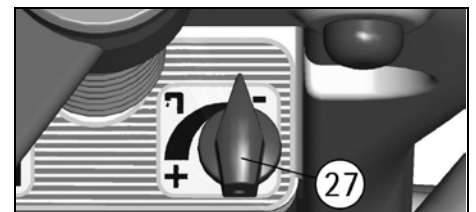
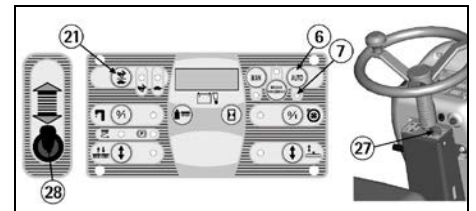
Selecting the backwards movement the squeegee is brought automatically to the upper position. It will then lower again in the following forward movement.

This happens both in automatic as in manual mode in order to protect the integrity of the squeegee.

WORKING IN AUTOMATIC MODE

The automatic operation is useful to simplify the operator's work.

1. Activate the machine (see under paragraph "STARTING OF THE MACHINE").
2. Pressing the push button (6) the automatic (AU-TO) functioning is chosen. When the signal lamp (7) is on, then the machine is functioning in automatic (AUTO) mode.
3. Check that the knob of the solution valve (27) is in the position of optimum flow, depending on the type of floor and the type of dirt (see under the paragraph "FLOW ADJUSTMENT OF THE DETERGENT SOLUTION").
4. Position the selector (28) forward to choose the forward drive.
5. Adjust the movement speed in forward with the push button (21) (see under paragraph "FORWARD AND BACKWARD MOVEMENT").
6. Pressing the accelerator pedal, the machine begins to proceed and in automatic mode all the working functions are activated. In fact, automatically both the brushes base and the squeegee go down, the brushes begin to turn, the solenoid valve opens to permit the detergent solution to flow down onto the brushes and the suction system is activated to recover the dirty water from the floor. Positioning backwards the selector (28) to choose the rear drive and pressing the accelerator pedal the rear drive starts, the squeegee lifts automatically and will then return to lower itself during the next forward movement. If the accelerator pedal is released for more than 3 seconds, automatically all the functions are being switched off and both the brushes base and the squeegee are being lifted. Pressing again the pedal, the machine starts to move again and in automatic mode all the working functions are reactivated.



WORKING IN MANUAL MODE

The manual model is useful when, in special cases, it is necessary to carry out separately only the washing with the brushes or only the drying of the floor.

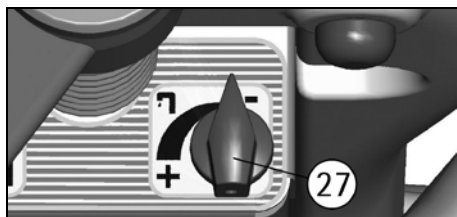
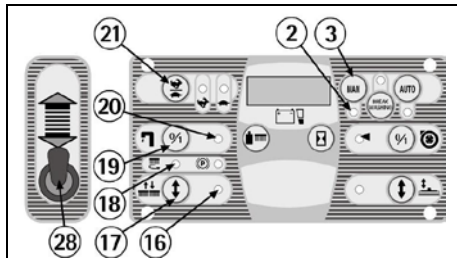
⚠ ATTENTION:

The washing and drying functions, when they are not carried out simultaneously, represent an improper use of the machine (see under paragraph "GENERAL RULES OF SECURITY"). If they are carried out separately, it is necessary to forbid the working areas to the passage of non-authorized personnel and to signal the areas of moist floors with suitable signs.

1. Activate the machine (see under paragraph "STARTING OF THE MACHINE").
2. Pressing the push button (3) the functioning of manual (MAN) mode is chosen. When the signal lamp (2) is on, then the machine is functioning in manual (MAN) mode.

TO CARRY OUT THE WASHING WITH ONLY THE BRUSHES:

1. Check that the knob of the solution valve (27) is in the position of optimum flow, depending on the type of floor and the type of dirt (see under the paragraph "FLOW ADJUSTMENT OF THE DETERGENT SOLUTION").
2. Press the push button (17) of up/down of the brushes base to lower the brushes. Once that it is lowered, the brushes begin to turn. The blinking signal lamp (16) indicates that the brushes base is lowering or raising (the signal remains on when the brushes base is in working position), while the signal lamp (18) signals that the brushes are turning.
3. Press the switch (19) to open the solenoid valve and permit the detergent solution to lower onto the brushes. The signal lamp (20) will come on, to indicate that the solenoid valve is open.

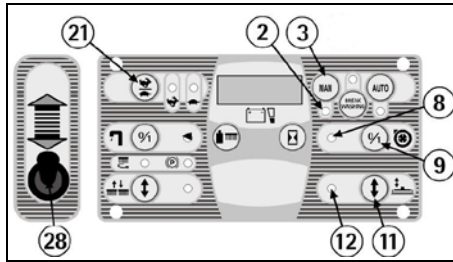
**TO CARRY OUT THE FUNCTION OF ONLY DRYING:**

1. Press the push button (11) of up/down squeegee to lower the squeegee. The signal lamp (12) indicates that the squeegee is lowering or lifting (the signal remains on when the squeegee is in working position).
2. Press the switch (9) of the suction motor to start the suction system. The signal lamp (8) indicates that the machine is drying.

Position the selector (28) forward to choose the forward drive.
Adjust the movement speed in forward with the push button (21) (see under paragraph "FORWARD AND BACKWARD MOVEMENT").
Pressing the accelerator pedal, the machine begins to proceed forward and to work according to the set functions.

⚠ ATTENTION:

In manual mode every function of the machine has to be activated or deactivated manually.

**WORKING ADJUSTMENTS**

Both in automatic as in manual mode, during the first metres check:

1. that the squeegee adjustment guarantees a perfect drying result (see under paragraph "ADJUSTMENT OF THE SQUEEGEE").
2. that the adjustment of the detergent solution flow is sufficient to wet the floor uniformly avoiding the leakage of detergent from the splash guards (see under paragraph "FLOW ADJUSTMENT OF THE DETERGENT SOLUTION").
3. that the brushes pressure permits an efficient washing action in function of the dirt and the speed (see under paragraph "ADJUSTMENT OF THE BRUSHES PRESSURE").

FLOW ADJUSTMENT OF THE DETERGENT SOLUTION

To adjust the detergent solution quantity that flows down onto the brushes it is necessary to act upon the solution valve knob (27) placed on the right of the steering column, rotating counterclockwise to increase it and clockwise to reduce it up to close the flow.

It is convenient to adjust the flow during working operation and at each adjustment of the brushes pressure.

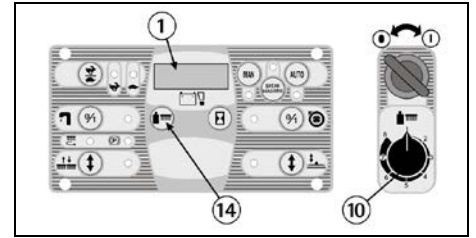
**ADJUSTMENT OF THE BRUSHES PRESSURE**

Both in automatic as in manual mode it is possible through the selector (10) to adjust the brushes pressure on the floor in eight established levels. During the operation, we can visualize on the display (1) the value in percentage of the electric absorption of the brushes motor by pressing the button (14).

The adjustment occurs in this way both in automatic and in manual mode.

⚠ ATTENTION:

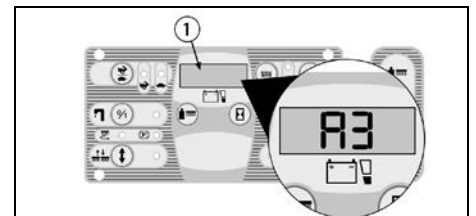
In order not to overload the brushes motor, it is convenient to reduce the brushes pressure going from smooth floors to rough ones (ex. concrete).
The presence on the display (1) of a blinking warning from P2 to P8 indicates that the pressure level set determines an overload of the brushes motor. It is therefore necessary to reduce the pressure up to the level where the blinking warning stops.

**ELECTRIC PROTECTION**

The machine is equipped with an electronic system of protection for all components that carry out functions of power or control. This device blocks the defective component and indicates on the display (1) the corresponding alarm from "A1", "A2" and on.

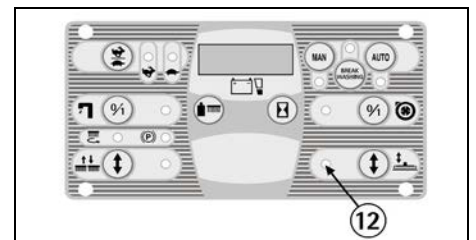
⚠ ATTENTION:

To restore the functioning of the component, turn off and on again the machine acting upon the key switch. If the problem persists, please contact the authorized technical assistance.

**OVERFLOW DEVICE**

In order to avoid serious damages to the suction motor, the machine is equipped with a mechanical float that intervenes when the recovery tank is full, closing the suction. For the machines equipped with electric float switch (optional), the switching off of the suction motor and its signal lamp (12) happens automatically.

When this happens, it is necessary to empty the recovery tank (see under paragraph "RECOVERY TANK EMPTYING AND CLEANING").

**STOP OF THE MACHINE AFTER CLEANING OPERATION****IN AUTOMATIC OR MANUAL WORKING MODE:**

1. At the end of the washing cycle, pressing the push button (5), the functioning of BREAK WASHING is chosen. When the signal lamp (4) is on, then the machine is in the functioning mode BREAK WASHING. In this way automatically the solenoid valve shuts down, the brushes are lifted of a few millimeters continuing to turn for about 10 seconds (drying phase of the brushes) and the collection box drains the exceeding water to the floor; then, the washing group lifts completely while the squeegee continues to remain in working position with the suction motor on, after 5 seconds the squeegee lifts and when it reaches the highest position, also the suction motor stops, with a delay of another 5 seconds.

NOTE: all these phases are carried out with the machine operating, so that the squeegee can dry the interested cleaning area from the "drying

phase of the brushes" and furthermore can dry the suction hose of its dirty water.

At any time it is possible to interrupt the procedure BREAK WASHING by stopping the drive.

2. During the phase of BREAK WASHING, when the accelerator pedal is released for more than 3 seconds, the squeegee raises itself and the suction switches off automatically.

3. After three seconds, the accelerator can be pressed again, if a machine's transfer has to be made (you can anyway make the transfer even if the pedal is not lifted once that 20 seconds have passed).

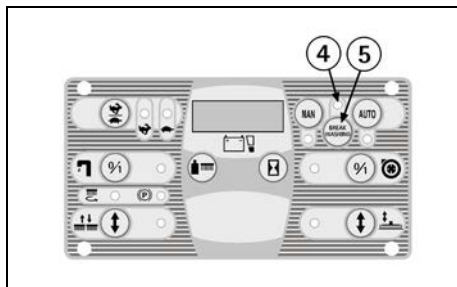
4. Turn the switch key counterclockwise to switch off the machine.

5. Insert the parking brake (see under paragraph "EMERGENCY-PARKING BRAKE").



ATTENTION:

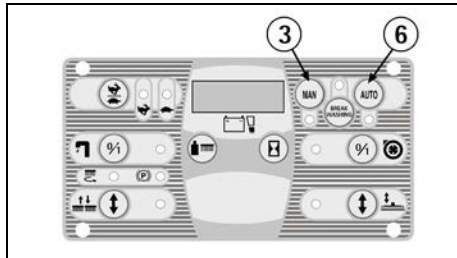
The mode (BREAK WASHING) is specific for the transfer at the end of the cleaning operation.



Starting again the cleaning operation:

A. by pressing the push button (6) the automatic (AUTO) functioning is chosen to start working in automatic mode.

B. by pressing the push button (3) the manual (MAN) functioning is chosen to start working in manual mode and all functions have to be re-established manually.



DAILY MAINTENANCE



ATTENTION:

All the following maintenance and cleaning operations that refer to the following components that are in contact with liquids and therefore:

- Solution and recovery tanks
- collection box
- Solution and recovery filters
- Squeegee with their rubbers and hoses
- Brushes

must be carried out using gloves to protect from contact with dangerous solutions.

RECOVERY TANK EMPTYING AND CLEANING

1. Hold the exhaust hose (1) placed in the rear low part of the machine after having taken it off from its fixing support.

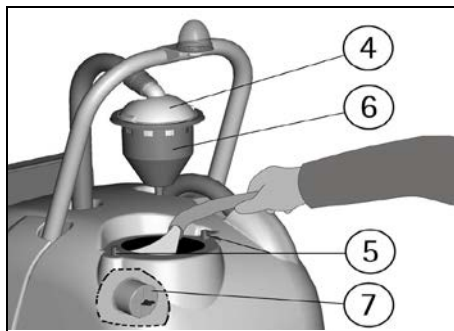
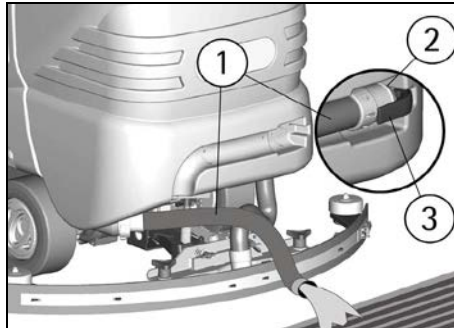
2. Take off the plug (2) from the exhaust hose acting upon its lever (3) and empty the recovery tank into appropriate containers, in compliance with the respective rules what the liquid disposal concerns.

3. Take off suction cover (4) after rotating the blocking levers (5).

4. Take off the filter and filter protection (6).

5. Rinse the inside of the tank with a water jet through the hole become free of the filter, paying attention to clean the eventual float switch (7) (optional) and its protection placed right under the hole.

6. Reassemble all parts.



EMPTYING AND CLEANING OF THE COLLECTION BOX

The machine is equipped with a collection box for the solid dirt.

At the end of the cleaning operation it is necessary to empty and to clean it with a water jet.

For the emptying and the cleaning of the box:

1. Position the selector (10) for the adjustment of the brushes pressure on position P1.

2. Activate the machine (see under paragraph "STARTING OF THE MACHINE") positioning the selector (3) to the right to choose the manual mode (MAN).

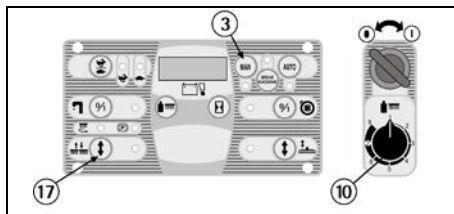
3. Activate the push button (17) of up/down of the brushes base to lower the brushes. Once it is lowered, the brushes begin to turn.

4. Turn the key counterclockwise to turn off the machine.



ATTENTION:

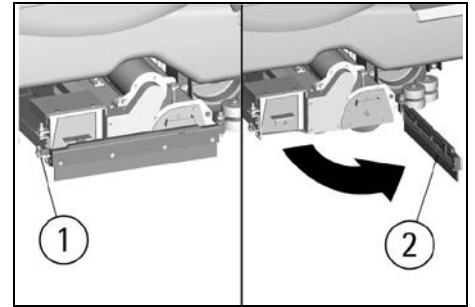
To carry out above operations with the electric supply on, may cause damages to hands.



ATTENTION:

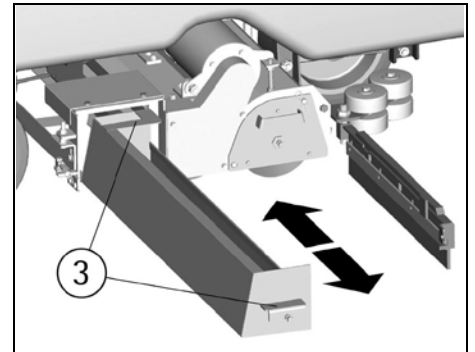
This operation must be carried out using gloves to protect from contact with dangerous solutions.

5. Unblock the bar of the side rubber after having released the knob (1).



6. Open the bar of the side rubber (2) as shown in the figure.

7. Extract and carry the box by using its handles (3).



8. Empty the box into appropriate containers, in compliance with the respective rules what the liquid disposal concerns.

9. Put the collection box back into its position up to the end seat.

10. Place the bar of the side rubber (2) into its position blocking it with the knob (1).

SUCTION FILTER CLEANING

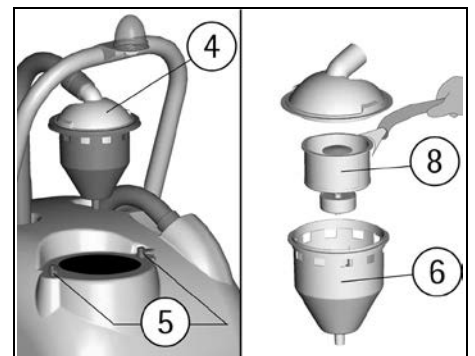
1. Take off suction cover (4) after rotating the blocking levers (5).

2. Take off the filter (8) and its filter protection (6).

3. Clean all parts with a water jet and especially the inside surfaces and the filter bottom.

4. Carry out cleaning operations carefully.

5. Reassemble all parts.



BRUSHES CLEANING

Disassemble the brushes and clean them with a water jet (for the brushes disassembly see under paragraph "BRUSHES ASSEMBLY AND DISASSEMBLY").



ATTENTION:

To carry out brushes disassembly operations with the electric supply on, may cause damages to hands.

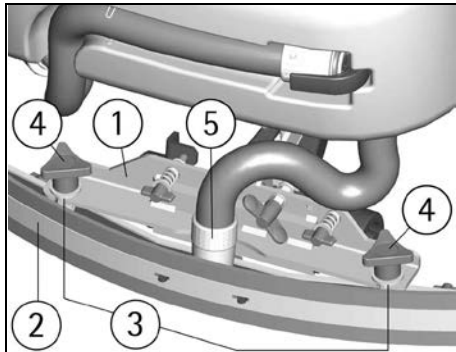
SQUEEGEE CLEANING

Keeping the squeegee clean guarantees always the best drying result.

For its cleaning it is necessary to:

1. Take off the squeegee hose (5) from the coupling.

- Disassemble the squeegee (2) from its support (1) by loosening the knobs (4) counterclockwise and making slide the threaded parts in the appropriate slots up to their release.
- Clean with care the internal part of the squeegee inlet eliminating eventual dirt residuals.
- Clean with care the squeegee rubbers.
- Reassemble all parts paying attention to put the washers (3) into position, they are two for each knob, so that they are assembled one under and the other on each of the two slots present on the support.



WEEKLY MAINTENANCE

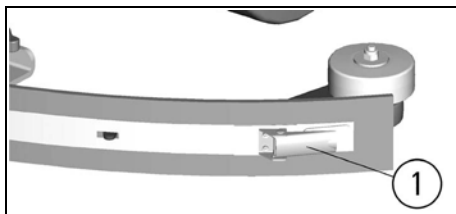
REAR SQUEEGEE RUBBER CHECK

Check the squeegee rubber wear and eventually turn or replace it.

For the replacement it is necessary to:

- Lift the squeegee (see under paragraph "STOP OF THE MACHINE AFTER CLEANING OPERATION").
- Release the hook (1) of the rubber holder blade and take off the rubber.
- Turn the rubber to a new side or replace it.

To reassemble the squeegee repeat inversely the operations mentioned above, inserting the rubber on the guides and blocking it with the rubber holder blade.

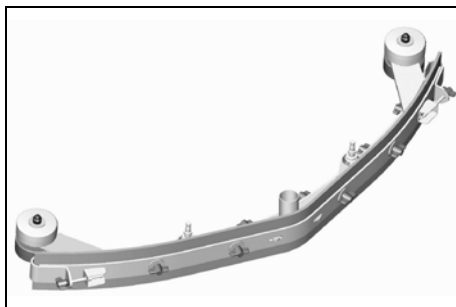


SQUEEGEE "V" TYPE (OPTIONAL)

Alternatively to the standard squeegee, a "V"-shaped squeegee is available, especially indicated for floors with large joints.

This squeegee is interchangeable with the standard one, same assembly on the machine, same adjustment in height, pressure and inclination.

Different though are the methods in assembly and disassembly of the squeegee rubbers.



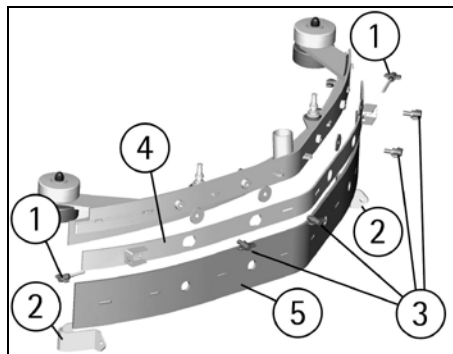
SQUEEGEE "V" TYPE (OPTIONAL): REAR RUBBER REPLACEMENT

Check the squeegee rubber wear and eventually turn or replace it.

For the replacement it is necessary to:

- Lift the squeegee (see under paragraph "STOP OF THE MACHINE AFTER CLEANING OPERATION").
- Unscrew the tie rods (1) on the terminals (2) of the rubber holder blade and disengage the terminals.
- Unscrew the wing nuts (3) and take off the rubber holder blade (4).
- Turn the rubber (5) to a new side or replace it.

To reassemble the squeegee repeat reverse the operations above mentioned, inserting first the rubber (5) into its guides, then positioning the rubber holder blade and finally screwing down all wing nuts and the tie rods of the two terminals.

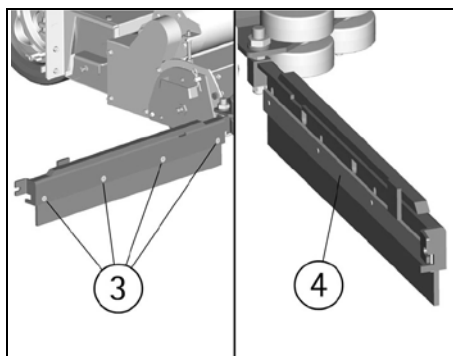
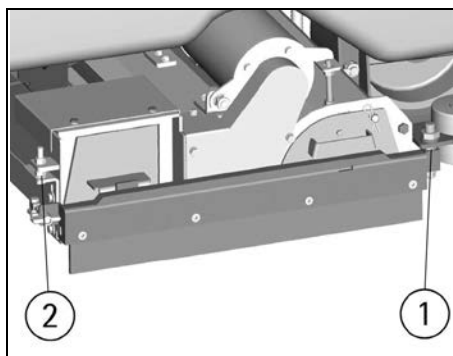


CHECK OF THE SIDE RUBBERS

With the brushes assembled, the side rubbers must touch the floor. If they are worn, they have to be replaced.

To replace the rubbers on both sides of the machine:

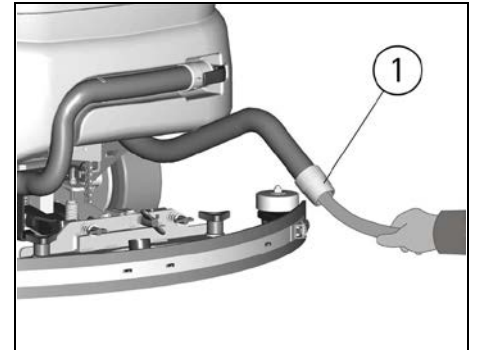
- Unblock the bar of the side rubber after having released the knob (1).
- Open the bar of the side rubber (2) as shown in the figure.
- Take off the fixing screws (3) of the rubber blade (4) and replace the rubber.
- Reassemble all parts.



SQUEEGEE HOSE CLEANING

Weekly or in case of insufficient suction, it is necessary to check that the squeegee hose is not obstructed. Eventually, to clean it, proceed as follows:

- Take off the hose (1) from the squeegee coupling.
- Wash the inside of the hose with a water jet.
- To reassemble the hose repeat inversely the above-mentioned operations.



CLEANING OF THE SOLUTION TANK AND OF THE OUTER FILTER

1. Bring the machine to an appropriate place for the detergent solution draining.

2. Unscrew the solution tank cap (1).

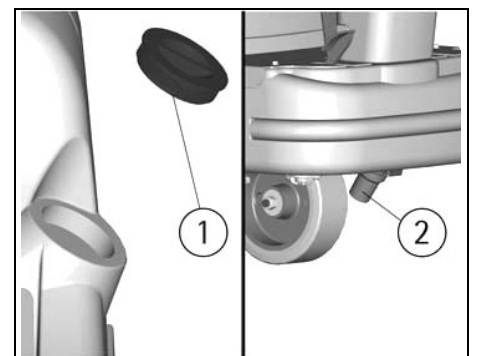
3. Unscrew the cap of the exhaust filter (2) and take off the filter. Be careful not to lose the gasket of the cap.

4. Open the solution valve (see under paragraph "FLOW ADJUSTMENT OF THE DETERGENT SOLUTION"), so that the detergent solution flows down into appropriate containers.

5. Rinse with a water jet the solution tank and the components of the filter.

6. Reassemble all parts.

NOTE: in case of need it is possible to wash only the components of the outer solution filter as above-mentioned by closing the solution valve adjustment (see under paragraph "FLOW ADJUSTMENT OF THE DETERGENT SOLUTION"), so that the detergent solution remains in the solution tank.



TWO-MONTHLY MAINTENANCE

FRONT SQUEEGEE RUBBER CHECK

Check the wear of the squeegee rubber and eventually replace it.

For the replacement it is necessary to:

- Take off the squeegee (see under paragraph "SQUEEGEE CLEANING").
- Unscrew the wing nuts in the front part of the squeegee.
- Take off the rubber holder blade.
- Replace the front rubber.
- Reassemble all parts.

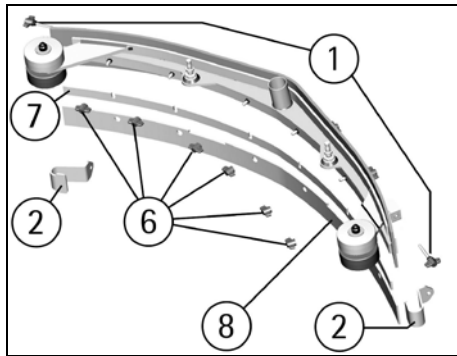
SQUEEGEE "V" TYPE (OPTIONAL): FRONT RUBBER REPLACEMENT

Check the squeegee rubber wear and eventually replace it.

For the replacement it is necessary to:

1. Disassemble the squeegee from the support as indicated under "SQUEEGEE CLEANING".
2. Unscrew the tie rods (1) on the terminals (2) of the rubber holder blade and disengage the terminals.
3. Unscrew all wing nuts (6) and take off the rubber holder blade (7).
4. Take off the rubber (8) and replace it.

To reassemble the squeegee repeat reverse the operations above mentioned, inserting first the rubber (8) into its guides, then positioning the rubber holder blade and finally screwing down all wing nuts and the tie rods of the two terminals.



SIX-MONTHLY MAINTENANCE

CLEANING OF THE INNER FILTER SOLUTION TANK

Empty the solution tank, remove the fitting of the water outlet by taking off the two screws that fix it to the tank in the front part of the machine. Clean the inside filtering part of the fitting from eventual dirt. Pour some water into the tank to clean it. Reassemble the fitting onto the solution tank.

CHECK OF THE BRAKE

Check the braking efficacy of both rear wheels. Should the braking be insufficient, please contact the authorized technical assistance.

TROUBLESHOOTING GUIDE

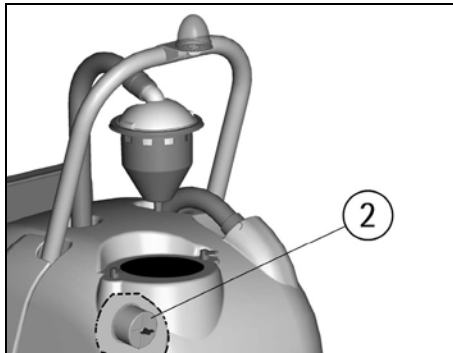
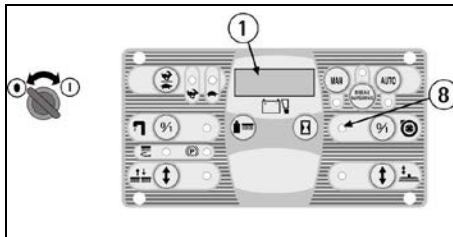


ATTENTION:

If with the key switch positioned clockwise to switch on the machine the display and other functions are not activated, it is necessary to check the batteries' connection to the machine (see under paragraph "CONNECTION BATTERIES' CONNECTION AND SWITCHING ON OF THE MACHINE"). If the problem persists, please contact the authorized technical assistance.

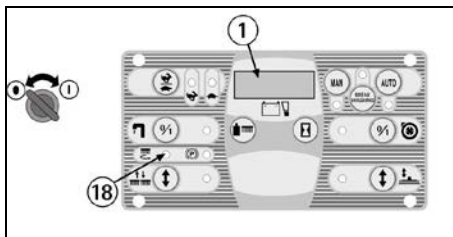
THE SUCTION MOTOR DOES NOT WORK

1. Verify that the key switch is positioned clockwise to switch on the machine. In presence of alarm signals it is necessary to switch off and on again the machine to restore the functionality.
2. Check the charge level of the batteries on the display (1).
3. Verify of having activated correctly the function of drying (see under paragraph "STARTING OF THE MACHINE").
4. Check that the recovery tank is not full.
5. Check that the float switch (2) (optional) in the recovery tank is assembled correctly.
6. If, both in mode (MAN) as (AUTO), the signal lamp (8) is on but the suction system does not work, it is necessary to rotate the recovery tank (see under paragraph "ACCESS TO THE BATTERY COMPARTMENT") and check the connection of the suction motor plug situated at the bottom of the tank. If the problem persists, please contact the authorized technical assistance.



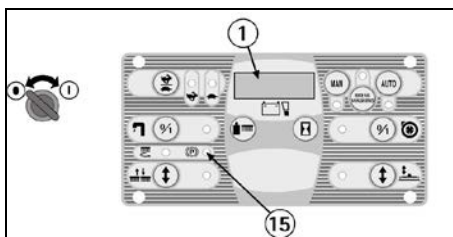
THE BRUSHES MOTOR DOES NOT WORK

1. Verify that the key switch is positioned clockwise to switch on the machine. In presence of alarm signals it is necessary to switch off and on again the machine to restore the functionality.
2. Check the charge level of the batteries on the display (1).
3. Verify of having activated correctly the function of washing with the brushes (see under paragraph "STARTING OF THE MACHINE").
4. If, both in mode (MAN) as (AUTO), the signal lamp (18) is on but the brushes do not turn, please contact the authorized technical assistance.



THE TRACTION MOTOR DOES NOT WORK

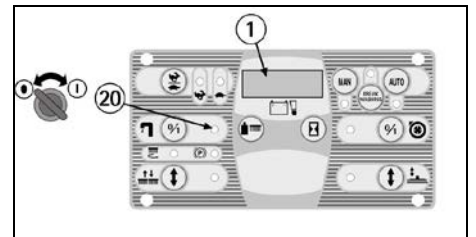
1. Sit on the guiding place.
 2. Verify that the key switch is positioned clockwise to switch on the machine. In presence of alarm signals it is necessary to switch off and on again the machine to restore the functionality.
 3. Check the charge level of the batteries on the display (1).
 4. Check through the signal lamp (15) that the parking brake is not inserted and eventually release it (see under paragraph "EMERGENCY-PARKING BRAKE").
 5. Press the accelerator pedal placed on the right side to start the machine.
- If the problem persists, please contact the authorized technical assistance.



THE WATER DOES NOT COME DOWN ONTO THE BRUSHES OR IS INSUFFICIENT

1. Verify that the key switch is positioned clockwise to switch on the machine.
2. Check the charge level of the batteries on the display (1).
3. Verify of having activated correctly the function of washing with the brushes (see under paragraph "STARTING OF THE MACHINE").
4. Check that the solution valve is open (see under paragraph "FLOW ADJUSTMENT OF THE DETERGENT SOLUTION").
5. If, both in mode (MAN) as (AUTO), the signal lamp (20) is on but the detergent solution does not come down onto the brushes, it is necessary to:
 - a. check the level of the liquid in the tank.
 - b. check that the solution filter is clean (see under paragraph "CLEANING OF THE SOLUTION TANK AND OF THE OUTER FILTER").
 - c. check that the inner filter of the solution tank is clean (see under paragraph "CLEANING OF THE INNER FILTER SOLUTION TANK").

If the problem persists, please contact the authorized technical assistance.



THE MACHINE DOES NOT CLEAN PROPERLY

1. The brushes do not have the suitable bristle dimension: contact the authorized technical assistance.
2. The brushes have got worn bristles. Check the brushes wear condition and eventually replace them. To replace the brushes, see instructions under paragraph "BRUSHES DISASSEMBLY" and "BRUSHES ASSEMBLY".
3. The detergent solution is insufficient: open more the solution valve (see under paragraph "FLOW ADJUSTMENT OF THE DETERGENT SOLUTION").
4. Check that the liquid detergent is in the recommended percentage.
5. Increase the brushes base pressure (see under paragraph "ADJUSTMENT OF THE BRUSHES PRESSURE").

Contact the authorized technical assistance for advice.

THE SQUEEGEE DOES NOT DRY PERFECTLY

1. Check that the suction function is on and that the recovery tank is not full.
2. Check that the squeegee rubbers are clean (see under paragraph "SQUEEGEE CLEANING").
3. Check the adjustment of the height and the inclination of the squeegee (see under paragraph "ADJUSTMENT OF THE SQUEEGEE").
4. Check that the suction and the squeegee hoses are correctly inserted in their proper seats on the recovery tank.
5. Clean the suction filter (see under paragraph "SUCTION FILTER CLEANING").
6. Clean the squeegee hose (see under paragraph "SQUEEGEE HOSE CLEANING").
7. Replace the rubbers if worn out.

EXCESSIVE FOAM PRODUCTION

Check that low foam detergent has been used. Eventually add small quantities of anti foam liquid into the recovery tank. Please be aware that a bigger quantity of foam is produced when the floor is not very dirty. In this case please dilute detergent solution.

PROGRAMMED MAINTENANCE

INTERVENTION	DAILY	20 HOURS *	200 HOURS *	1000 HOURS *
RECOVERY TANK CLEANING	•			
SUCTION FILTER CLEANING	•			
SOLUTION TANK FILTER CLEANING		•		
BRUSHES CLEANING	•			
BRUSHES DISASSEMBLY AND CLEANING	•			
SQUEEGEE CLEANING	•			
FRONT SQUEEGEE RUBBER REPLACEMENT			•	
REAR SQUEEGEE RUBBER REPLACEMENT		•		
REPLACEMENT SIDE RUBBERS			•	
CHECK SQUEEGEE ADJUSTMENT		•		
SQUEEGEE HOSE CLEANING		•		
SOLUTION TANK CLEANING		•		
CHECK BATTERIES ELECTROLYTE		•		
CHECK OF THE BRAKE				•
TRACTION MOTOR CHECK				•
BRUSHES MOTOR CHECK				•
SUCTION MOTOR CHECK			•	
CHECK BRUSHES BASE GROUP			•	
SCREW TIGHTENING				•

* The hours refer to the ones indicated on the display (see under paragraph "HOUR METER").

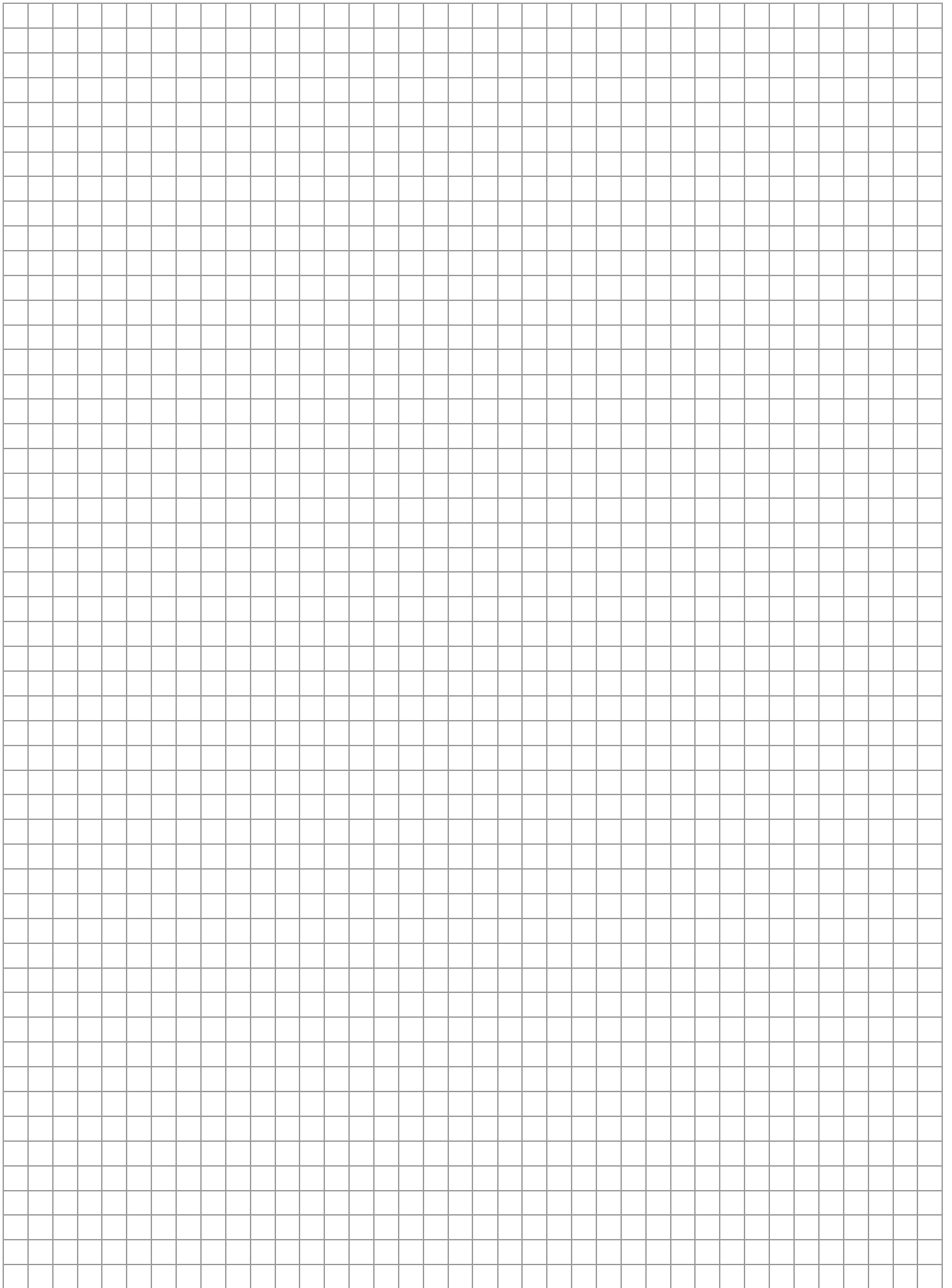
RECOMMENDED BRUSHES

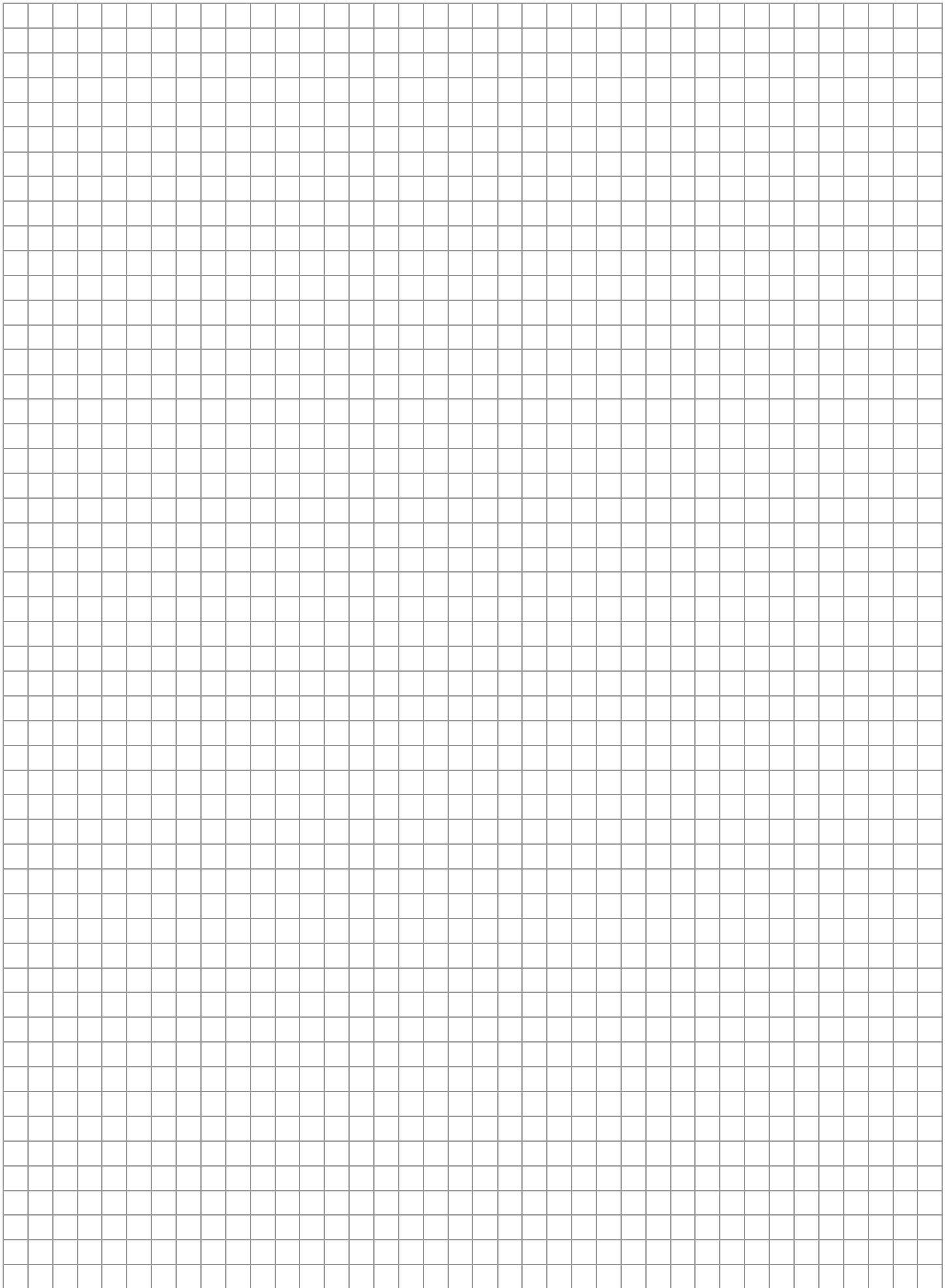
Brushes must be chosen depending on type of floor and dirt to be removed.

The employed material and the bristles diameter are the elements that distinguish different types of brushes.

MATERIAL	CHARACTERISTICS
PPL (Polypropylene)	Good wear resistance. Maintains characteristics with hot water up to 60°C. It is not hygroscopic.
NYLON	Excellent wear resistance, even with hot water over 60°C. It is hygroscopic. It loses its physical characteristics over the time.
TYNEX	Nylon bristles with grains of abrasive material. Use with caution in order not to mark the floor or ruin the polishing.
BRISTLES THICKNESS	Thicker bristles are more rigid and must be used on smooth floor or floor with small joints. On irregular floors with deep joints or relieves, it is recommended to use softer bristles which penetrate more easily and deeper. Please be aware that when brush bristles are worn out and therefore too small, they become rigid and unable to penetrate and clean deeper. This may also happen with thicker bristles creating brush vibration.

MACHINE	CODE	QUANTITY	DESCRIPTION	USE
sapphire 70s	48906020	2	Cylindrical brush PPL 0,7 Ø 150 x 650	Smooth floors with small joints and persistent dirt.
	48906060	2	Cylindrical brush PPL 1 Ø 150 x 650	Floors of resistant material and particularly dirty.
	48906080	2	Cylindrical brush TYNEX Ø 150 x 650	Floors of resistant material and particularly dirty.
	48906100	2	Cylindrical brush PPL 0,3 Ø 150 x 650	Delicate floors.
sapphire 85s	48906010	2	Cylindrical brush PPL 0,7 Ø 150 x 800	Smooth floors with small joints and persistent dirt.
	48906050	2	Cylindrical brush PPL 1 Ø 150 x 800	Floors of resistant material and particularly dirty.
	48906070	2	Cylindrical brush TYNEX Ø 150 x 800	Floors of resistant material and particularly dirty.
	48906090	2	Cylindrical brush PPL 0,3 Ø 150 x 800	Delicate floors.
	48906110	2	Cylindrical brush nylon 0,3 Ø 150 x 800	Delicate floors.



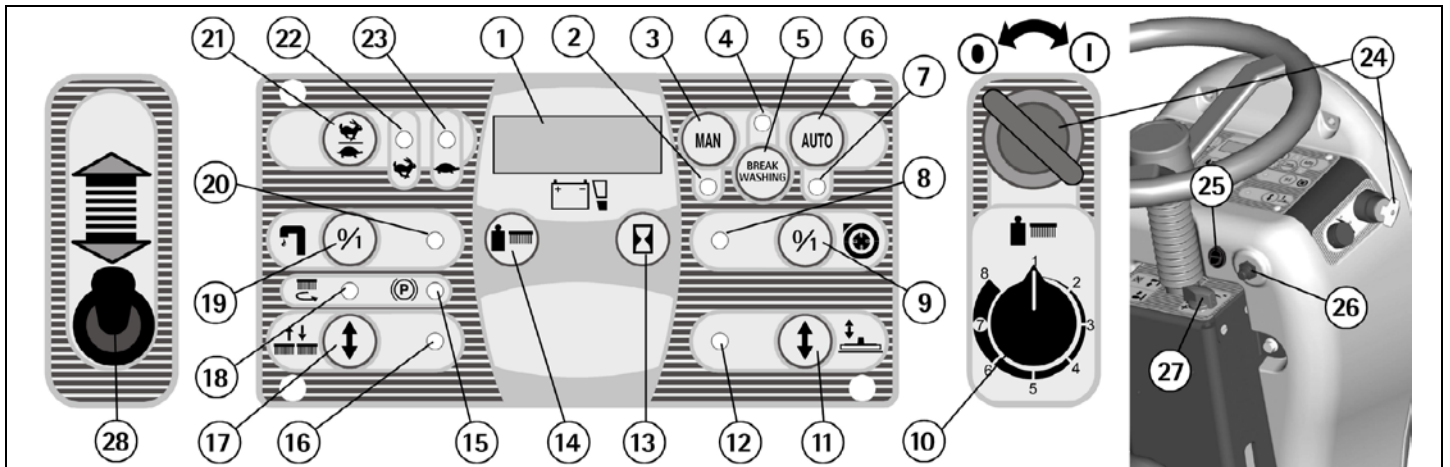


SOMMAIRE

LEGENDE PANNEAU DES COMMANDES	32	Travail en mode manuel	40
LEGENDE DE LA MACHINE	32	Réglages de travail	40
CARACTERISTIQUES TECHNIQUES	33	Réglage du débit de la solution détergente	40
AVANT-PROPOS	34	Réglage pression des brosses	40
NORMES GENERALES DE SECURITE	34	Protection électrique	40
SYMBOLOGIE	34	Dispositif trop plein	40
ENSEMBLES OPTIONNELS	35	ARRET DE LA MACHINE A LA FIN DU NETTOYAGE	40
AVANT UTILISATION	35	ENTRETIEN JOURNALIER	41
Déplacement de la machine emballée	35	Vidange et nettoyage du réservoir de récupération	41
Déballage de la machine	35	Vidange et nettoyage du bac à déchets	41
Accès au compartiment des batteries	35	Nettoyage du filtre d'aspiration	41
Installation des batteries et réglage du type batterie	35	Nettoyage des brosses	42
Montage du rollbar	35	Nettoyage du suceur	42
Chargeur des batteries	36	ENTRETIEN HEBDOMADAIRE	42
Recharge des batteries	36	Contrôle de la bavette arrière du suceur	42
Elimination des batteries	36	Suceur version "V" (optionnel)	42
Connexion connecteur des batteries et allumage de la machine	36	Suceur version "V" (optionnel): Remplacement bavette arrière	42
Indicateur niveau de charge des batteries	36	Contrôle des bavettes latérales	42
Réglage de la plaque des batteries	36	Nettoyage tuyau du suceur	42
Compteur horaire	37	Nettoyage du réservoir solution et du filtre extérieur	42
Montage du suceur	37	ENTRETIEN BIMESTRIEL	43
Réglage du suceur	37	Contrôle de la bavette avant du suceur	43
Réglage hauteur bavettes latérales	37	Suceur version "V" (optionnel): Remplacement bavette avant	43
Montage et démontage des brosses	37	ENTRETIEN SEMESTRIEL	43
NETTOYAGE DES SOLS	38	Nettoyage du filtre intérieur du réservoir de solution	43
Réservoir de récupération	38	Contrôle des freins	43
Réservoir de la solution détergente	38	CONTROLE DE FONCTIONNEMENT	43
Système 3SD Solution Saving System Doseur (optionnel)	38	Le moteur d'aspiration ne fonctionne pas	43
ACTIONNEMENT DE LA MACHINE	38	Le moteur des brosses ne fonctionne pas	43
Avance et marche arrière	39	Le moteur de traction ne fonctionne pas	43
Klaxon	39	La solution ne descende pas sur les brosses ou n'est pas suffisante	43
Frein de travail	39	La machine ne nettoie pas bien	43
Frein d'urgence et du stationnement	39	Le suceur ne sèche pas parfaitement	44
Automatisme relevage suceur en marche arrière	39	Production excessive de mousse	44
Travail en mode automatique	39	ENTRETIEN PROGRAMME	44
		BROSSES CONSEILLEES	44

LEGENDE PANNEAU DES COMMANDES

- | | |
|---|---|
| 1. DISPLAY | 15. TEMOIN DE SIGNALISATION FREIN DE STATIONNEMENT INSERE |
| 2. TEMOIN DE SIGNALISATION MODE DE TRAVAIL MANUEL INSERE | 16. TEMOIN DE SIGNALISATION LEVEE / DESCENTE DES BROSSES |
| 3. BOUTON BRANCHEMENT MODE DE TRAVAIL MANUEL | 17. BOUTON LEVEE / DESCENTE DES BROSSES |
| 4. TEMOIN DE SIGNALISATION MODE DE TRAVAIL BREAK WASHING INSERE | 18. TEMOIN DE SIGNALISATION DEMARRAGE ROTATION DES BROSSES |
| 5. BOUTON BRANCHEMENT MODE DE TRAVAIL BREAK WASHING | 19. BOUTON OUVERTURE D'EAU (ELECTROVANNE) ou BOUTON DE REGLAGE DOSAGE DETERGENT Systeme 3SD (OPTIONNEL) |
| 6. BOUTON BRANCHEMENT MODE DE TRAVAIL AUTOMATIQUE | 20. TEMOIN DE SIGNALISATION EAU OUVERTE (ELECTROVANNE) |
| 7. TEMOIN DE SIGNALISATION MODE DE TRAVAIL AUTOMATIQUE INSERE | 21. BOUTON POUR LA SELECTION VITESSE |
| 8. TEMOIN DE SIGNALISATION MOTEUR D'ASPIRATION INSERE | 22. TEMOIN DE SIGNALISATION SELECTION VITESSE MAXIMUM |
| 9. INTERRUPTEUR MOTEUR D'ASPIRATION | 23. TEMOIN DE SIGNALISATION SELECTION VITESSE LENTE |
| 10. POMMEAU DE REGLAGE PRESSION DES BROSSES | 24. INTERRUPTEUR A CLEF D'ALLUMAGE DE LA MACHINE |
| 11. BOUTON LEVEE / DESCENTE SUCEUR | 25. INTERRUPTEUR POUR PROJECTEUR (OPTIONNEL) |
| 12. TEMOIN DE SIGNALISATION LEVEE / DESCENTE SUCEUR | 26. BOUTON DE KLAXON |
| 13. BOUTON VISUALISATION COMPTEUR HORAIRE (DISPLAY) | 27. POMMEAU DE ROBINET |
| 14. BOUTON VISUALISATION PRESSION DES BROSSES ETABIE (DISPLAY) | 28. SELECTEUR DIRECTION DE MARCH |



LEGENDE DE LA MACHINE

- | | |
|---|--|
| 1. RESERVOIR DE RECUPERATION | 12. BOUCHON TUYAU DE VIDANGE RESERVOIR DE RECUPERATION |
| 2. RESERVOIR DE LA SOLUTION | 13. TUYAU DE VIDANGE RESERVOIR DE RECUPERATION |
| 3. SIEGE | 14. ENSEMBLE DE SUCEUR |
| 4. VOLANT | 15. PANNEAU DES COMMANDES |
| 5. BOUCHON REMPLISSAGE SOLUTION DETERGENTE | 16. LEVIER BLOCAGE / DEBLOCAGE FREIN DE STATIONNEMENT |
| 6. CLIGNOTEUR | 17. COUVERCLE INSTALLATION ELECTRIQUE |
| 7. ROLLBAR | 18. PEDALE DE FREIN |
| 8. TUYAU D'ASPIRATION | 19. PARE-CHOC |
| 9. COUVERCLE D'ASPIRATION | 20. PEDALE D'ACCELERATEUR |
| 10. TUYAU DE SUCEUR | 21. FILTRE EXTERIEUR DE LA SOLUTION DETERGENTE |
| 11. LEVIERS DE BLOCAGE COUVERCLE D'ASPIRATION | 22. ROUE DIRECTRICE |
| | 23. REPOSE PIEDS |
| | 24. GROUPE D'EMBASE DES BROSSES |
| | 25. ROUES DE TRACTION |



CARACTERISTIQUES TECHNIQUES	U.M.	sapphire 70s	sapphire 85s
Largeur de travail	mm	700	850
Largeur de suceur	mm	1000	1170
Capacité de travail, jusqu'à	mc/h	4270	5200
Diamètre des brosses cylindriques	mm	2 x 150	2 x 150
Vitesse de rotation des brosses	Tr/mn	785	785
Moteur des brosses	W	2x650	2x650
Moteur de traction	W	600	600
Moteur d'aspiration	W	570	570
Dépression d'aspiration	mbar	190	190
Type d'avancement		autom.	autom.
Vitesse d'avancement	km/h	6,1	6,1
Pente maximum	%	10	10
Réservoir d'eau propre	l	110	110
Réservoir de récupération	l	120	120
Longueur machine	mm	1660	1660
Hauteur machine (sans rollbar)	mm	1285	1285
Hauteur machine (avec rollbar et clignoteur)	mm	1690	1690
Largeur machine (sans suceur)	mm	780	920
Poids de la machine (à vide et sans les batteries)	kg	330	335
Capacité des batteries	Ah _s	240	240
Poids des batteries	kg	300	300
Compartment des batteries	mm	380x840x395	380x840x395
Niveau de pression acoustique (selon les normes EN 60704-1)	dB (A)	< 70	< 70
Niveau de vibration main droite	m/s ²	<2,50	<2,50
Niveau de vibration main gauche	m/s ²	<2,50	<2,50
Niveau de vibration corps entier	m/s ²	<0,50	<0,50
Classe		III	III
Degré de protection	IP	23	23
Tension d'alimentation	V	36	36

AVANT-PROPOS

Nous vous remercions pour avoir choisi notre machine. Cette machine est une autolaveuse qui vient utilisée pour le nettoyage industriel et civil pour tout type de revêtement. Durant sa translation, l'action combinée des brosses et de la solution détergente enlève la saleté qui vient récupérée avec le groupe d'aspiration arrière, en permettant un séchage parfait et immédiat du sol.

La machine doit être utilisée seulement dans ce but. Elle fournit les meilleures performances si elle est utilisée correctement et maintenue efficacement. Nous vous prions de bien vouloir lire cette brochure d'instruction pour la mise en route et l'entretien de votre machine.

En cas de nécessité, notre service d'assistance est à disposition pour tout conseil ou intervention.

NORMES GENERALES DE SECURITE

Les normes indiquées doivent être suivies scrupuleusement pour éviter des dommages pour l'opérateur et la machine.

- Lire avec attention les étiquettes sur la machine. Ne pas les effacer et les remplacer immédiatement en cas d'altération.

- La machine doit être utilisée exclusivement par du personnel autorisé et informé sur l'utilisation.

- Pendant le fonctionnement de la machine, faire attention aux autres personnes et surtout aux enfants.

- En cas de danger, agir rapidement sur le frein d'arrêt d'urgence.

- Quand la machine est dans une position de garage, enlever la clef et enclencher le frein de stationnement.

- Ne pas mélanger des détergents différents pour éviter des dégagements gazeux.

- Ne pas mettre de bidons de liquide sur la machine.

- Température de stockage: entre -25°C et +55°C.

- Bonne température d'utilisation: entre 0°C et 40°C.

- L'humidité doit être entre 30 et 95%.

- Ne pas utiliser la machine en atmosphère explosive.

- Ne pas utiliser la machine comme moyen de transport.

- Ne pas utiliser de solution acide qui peut détériorer la machine et/ou les personnes.

- Ne pas utiliser la machine sur des surfaces humides ou poussières inflammables (par exemple hydrocarbures, cendres ou suie).

- En cas d'incendie utiliser un extincteur à poudre.

Ne pas utiliser d'eau.

- Ne pas monter de rayonnage ou d'échafaudage lorsqu'il y a des risques de chute d'objets.

- Adapter la vitesse d'utilisation aux conditions d'adhérence: en particulier, ralentir avant d'affronter des virages serrés.

- Ne pas utiliser la machine sur des surfaces ayant une pente supérieure à celle indiquée sur la plaque signalétique.

- La machine est utilisée pour des opérations de nettoyage et d'aspiration. Les autres opérations devront être effectuées dans des zones interdites au personnel non autorisé. Signaler de façon visible les endroits où le sol est humide.

- En cas d'anomalies dans le fonctionnement de la machine, s'assurer qu'elles ne dépendent pas d'une manœuvre d'entretien ordinaire. Dans le cas contraire, appeler le service après-vente autorisé.

- En cas de remplacement de pièces, commander les pièces ORIGINALES au distributeur autorisé.

- Utiliser seulement des brosses ORIGINALES indiquées dans le paragraphe "BROSSES CONSEILLEES".

- Pour réaliser les interventions de nettoyage et/ou de maintenance, stopper l'alimentation électrique de la machine.

- Ne pas enlever les protections qui réclament des outils pour les déplacer.

- Ne pas laver la machine à grand jets ou avec une haute pression ou avec des produits corrosifs.

- Toutes les 200 heures de travail, faire procéder à un contrôle par un centre d'assistance autorisé.

- Pour éviter l'encrassement du filtre de solution, ne pas remplir le réservoir de solution détergente trop longtemps avant l'utilisation de la machine.

- Avant d'utiliser la machine, vérifier que tous panneaux et carters soient positionnés suivant les indications de ce manuel.

- Avant de tourner le réservoir de récupération s'assurer qu'il soit vide.

- Rétablir toutes les connexions électriques après n'importe quelle intervention d'entretien.

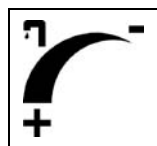
- Pourvoir à l'élimination des pièces consommables en suivant scrupuleusement les normes des lois en vigueur.

- Quand votre machine est à l'arrêt, prévoir d'éliminer dans les conteneurs spéciaux l'huile, les batteries et les composants électroniques en prenant en compte que la machine est fabriquée, où possible, avec des matériaux recyclables.

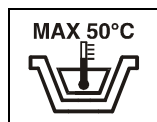
SYMBOLOGIE



Symbole pour indiquer l'interrupteur d'ouverture de l'eau et le témoin de signalisation de l'eau ouverte.



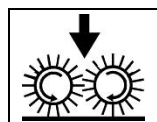
Symbole pour indiquer le fonctionnement du robinet de réglage de l'écoulement de la solution détergente.



Indication de la température maximale du détergent de la solution. Elle est située près du trou de remplissage du réservoir de solution.



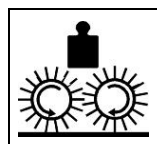
Symbole pour indiquer l'interrupteur de sélection du mode de travail manuel et automatique.



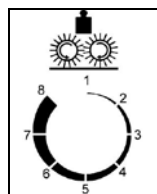
Symbole pour indiquer le bouton et le témoin levée/descente des brosses.



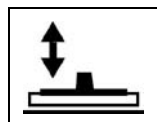
Symbole pour indiquer le témoin de signalisation de démarrage de la rotation des brosses.



Symbole indiquant le bouton pour visualiser la pression des brosses établie sur le display.



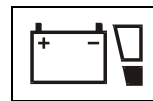
Symbole pour indiquer le fonctionnement de la poignée de réglage de la pression des brosses.



Symbole pour indiquer le bouton et le témoin de montée/descente du suceur.



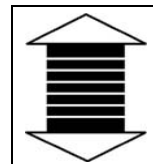
Symbole pour indiquer l'interrupteur du moteur d'aspiration.



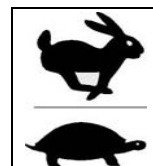
Symbole du niveau du charge des batteries.



Symbole pour indiquer le bouton pour visualiser le compteur horaire sur le display.



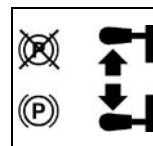
Symbole pour indiquer le sélecteur marche avant / marche arrière.



Symbole pour indiquer l'interrupteur de sélection de la vitesse de la marche.



Symbole pour indiquer le témoin du frein de stationnement enclenché.



Symbole pour indiquer la position du levier de l'insertion du frein de stationnement.

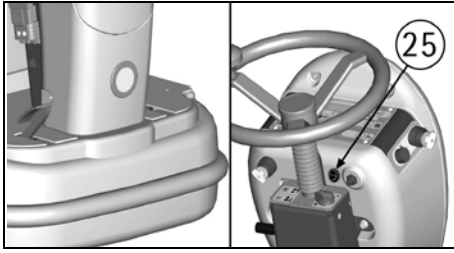


Symbole de lecture du manuel d'utilisation entretien. Indique à l'opérateur qu'il doit lire le manuel avant d'utiliser la machine.

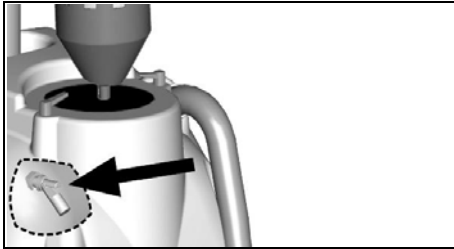


Symbole d'avertissement. Lire attentivement les paragraphes précédés de ce symbole, pour la sécurité de l'opérateur et de la machine.

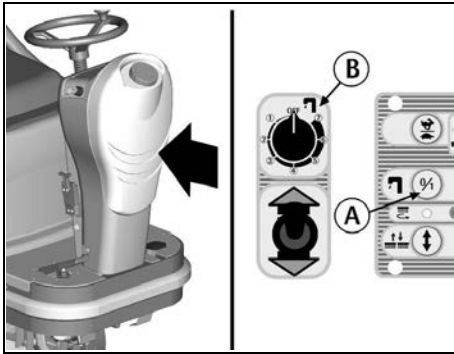
ENSEMBLES OPTIONNELS



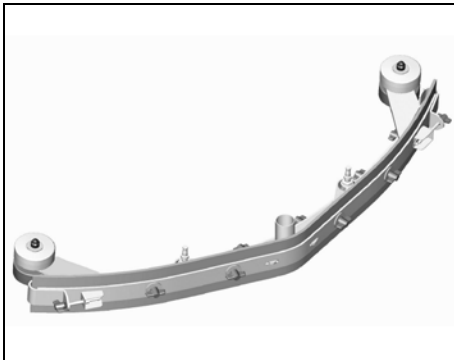
Projecteur avant et interrupteur correspondant.



Interrupteur à flotteur.



Système 3SD – Solution Saving System – Doseur.



Suceur version "V".

AVANT UTILISATION

DÉPLACEMENT DE LA MACHINE EMBALLÉE

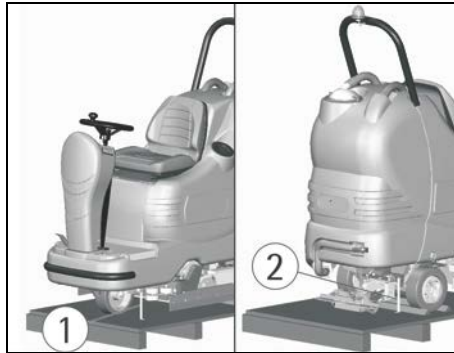
La machine est fournie avec un emballage spécifique prévu pour le déplacement avec des chariots à fourches. Le poids total est de 355kg. Les dimensions de l'emballage sont:
Base: 178 cm x 93 cm
Hauteur: 138 cm

**ATTENTION:**

Ne pas étager plus de deux emballages.

DEBALLAGE DE LA MACHINE

1. Enlever l'emballage extérieur.
2. Dévisser les étriers (1+2) qui fixent la machine à la palette.



3. Faire descendre la machine de la palette en la poussant dans le sens inverse de la marche, comme indiquée dans la figure, en évitant tout chocs violents aux pièces mécaniques.



4. Conserver la palette et les étriers pour une éventuelle nécessité de transport.

ACCES AU COMPARTIMENT DES BATTERIES

1. Amener la machine sur une surface plate.
2. Tourner antérieurement le plate-forme du siège jusqu'à quand le levier le bloque.
3. Vérifier que le réservoir de récupération soit vide et dans le cas contraire, procéder à son vidange (voir le paragraphe "VIDANGE ET NETTOYAGE DU RESERVOIR DE RECUPERATION").
4. Tourner postérieurement le réservoir de récupération jusqu'à mettre en tension les câbles de sûreté.
5. Après avoir terminée toutes interventions, pour fermer le compartiment des batteries, repositionner d'abord le réservoir de récupération, ensuite, après avoir débloqué le levier, repositionner le plate-forme du siège en vérifiant puis que le même bloque le réservoir en engageant la boutonnière correspondante du réservoir situé sur la paroi arrière au siège.



INSTALLATION DES BATTERIES ET REGLAGE DU TYPE BATTERIE

La machine réclame l'utilisation des batteries connectées en série ou des éléments du type DIN groupés et connectés en série pour un total de 36 Volt, logées dans le compartiment prévu sous le plateau du siège et doivent être déplacées avec des moyens de levage appropriés (tant pour le poids, d'évaluer en fonction des batteries choisies, que pour le système d'accrochage).

Les batteries doivent en outre répondre aux demandes de la Norme CEI 21-5.

**ATTENTION:**

La machine et sa plaque prévoient l'utilisation des batteries traditionnelles au plomb ou au gel. VÉRIFIER LE REGLAGE CORRECT DE LA PLAQUE (voir paragraphe "INDICATEUR NIVEAU DE CHARGE DES BATTERIES" et "REGLAGE DE LA PLAQUE DES BATTERIES").

**ATTENTION:**

Pour l'entretien et la recharge des batteries, il est indispensable de se conformer scrupuleusement aux instructions du constructeur ou de son représentant. Toutes les opérations d'installation et d'entretien doivent être réalisées par du personnel qualifié, en utilisant des dispositifs de protection appropriés.

Pour l'installation des batteries il est nécessaire d'accéder au compartiment des batteries comme indiqué dans le paragraphe "ACCES AU COMPARTIMENT DES BATTERIES".

1. Positionner les batteries dans son logement.
2. Connecter les bornes en respectant les polarités et en faisant attention de ne pas mettre en court-circuit les batteries avec des outils.

MONTAGE DU ROLLBAR

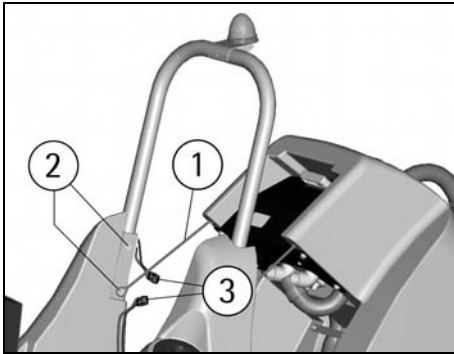
Le support du clignoteur n'est pas monté si la machine vient emballée.

Dans chacune des sièges sur le réservoir de la solution il y a deux vis. Dans la vis inférieure est fixé le câble (1) de sûreté pour empêcher le basculement du réservoir de récupération quand il vient ouvert.

Procéder comme suivant:

1. Enlever les deux vis (2) des sièges sur le réservoir.
2. Positionner le support de façon que le côté où sort le câble d'alimentation du clignoteur correspond au côté de la machine où est présent la prise de connexion sur le support aspirateur du réservoir de récupération.
3. Fermer les vis en les passant dans le même ordre dans les trous correspondant prévus sur le support.
4. Compléter le montage en connectant les connecteurs (3) pour alimenter le clignoteur.

Ensuite, pour enlever les batteries de la machine, il est suffisant enlever seulement le vis supérieurs (où le câble n'est pas fixé) de son siège et faire tourner le support postérieurement.



CHARGEUR DES BATTERIES

S'assurer que le chargeur des batteries soit adapté aux batteries installées pour la capacité ainsi que pour le type (plomb/acide ou GEL).

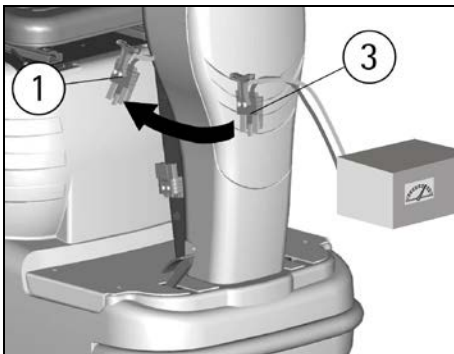
Dans le sac qui contient le livret d'emploi et d'entretien, on vous fournit le connecteur d'accouplement pour le chargeur des batteries. Ce connecteur doit être monté sur les câbles de votre chargeur en suivant les instructions fournies du constructeur du chargeur.

⚠ ATTENTION:

Cette opération doit être réalisée par du personnel qualifié. Une connexion erronée ou imparfaite des câbles au connecteur peut causer des dommages sérieux aux personnes ou à d'autres choses.

RECHARGE DES BATTERIES

1. Insérer le connecteur (3) du chargeur des batteries dans le connecteur des batteries (1).
2. Procéder à la recharge.



⚠ ATTENTION:

Ne jamais charger une batterie de type GEL avec un chargeur de batteries non adapté. Suivre scrupuleusement les instructions fournies du fabricant des batteries et du chargeur des batteries.

Pour ne pas provoquer des dommages permanents aux batteries, il est indispensable d'éviter la décharge complète de celle-ci, en pourvoyant à la recharge entre quelques minutes dès l'apparition du signal clignotant indiquant la décharge des batteries.

NOTE: Ne jamais laisser les batteries complètement déchargées même si la machine n'est pas utilisée. Dans le cas des batteries traditionnelles, chaque 20 recharges, contrôler le niveau de l'électrolyte et éventuellement remplir avec de l'eau distillée. Ne jamais laisser les batteries déchargées plus de deux semaines.

⚠ ATTENTION:

Pour la recharge des batteries, il est indispensable de se conformer scrupuleusement aux instructions fournies du constructeur ou de son représentant. Toutes les opérations d'installation et de maintenance doivent être réalisées par du personnel qualifié.

Danger d'inhalation de gaz et de contact avec des liquides corrosifs. Danger de feu avec des flammes: ne pas s'approcher avec des flammes.

ELIMINATION DES BATTERIES

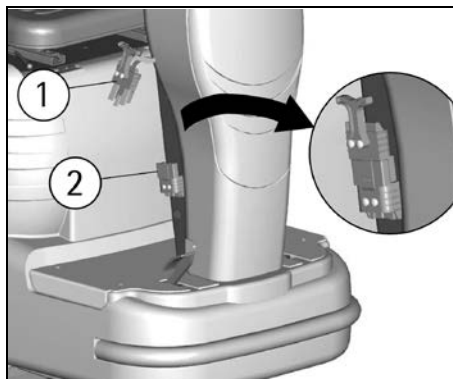
Il est obligatoire de livrer les batteries épuisées, qui sont classifiées comme déchet dangereux, à un organisme autorisé aux termes de la loi pour l'élimination.

CONNEXION CONNECTEUR DES BATTERIES ET ALLUMAGE DE LA MACHINE

Une fois que la recharge des batteries a été terminée:

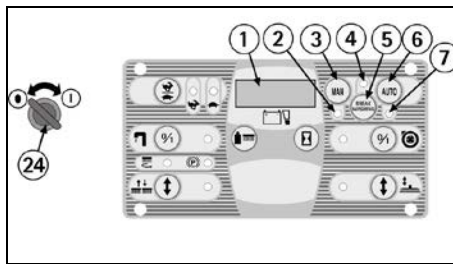
1. Débrancher le connecteur chargeur des batteries du connecteur des batteries (1).
2. Brancher le connecteur des batteries (1) au connecteur de la machine (2).

Pour démarrer n'importe quel fonction de la machine, il est nécessaire de tourner dans le sens des aiguilles d'une montre la clef. En tournant dans le sens inverse aux aiguilles d'une montre chaque fonction s'arrête (voir pos. 24 dans la "LEGENDE PANNEAU DES COMMANDES").



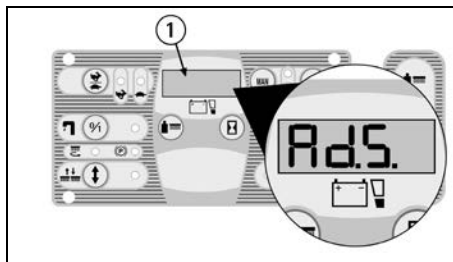
INDICATEUR NIVEAU DE CHARGE DES BATTERIES

Pour démarrer n'importe quel fonction de la machine, il est nécessaire de tourner dans le sens des aiguilles d'une montre la clef (24). En tournant dans le sens inverse aux aiguilles d'une montre chaque fonction s'arrête.

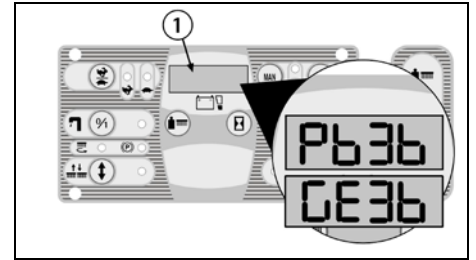


DES L'ALLUMAGE, SUR LE DISPLAY (1) APPARAISSENT EN SEQUENCE LES INFORMATIONS SUIVANTES:

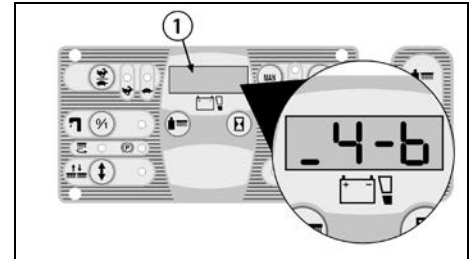
1. la version de la machine (par exemple AdS).



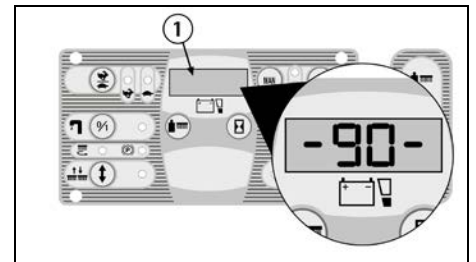
2. le réglage de la plaque contrôle des batteries, soit: GE 36 (plaque réglée pour batteries au GEL) ou bien Pb 36 (plaque réglée pour batteries au plomb).



3. la version du software du programme de la carte (par exemple 4-6).

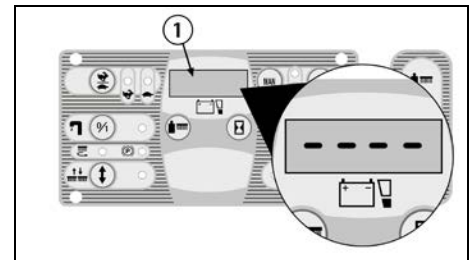


4. L'indicateur de niveau de charge des batteries est digital. L'indication reste fixe sur le display. Le niveau de la charge des batteries part de -100-, qui indique le 100% de la charge totale et descend de 10 en 10. Quand la charge arrive à -20-, le display commence à clignoter, on est donc proche à la fin du travail.



⚠ ATTENTION:

A l'apparition de l'indication -10- clignotant, automatiquement le fonctionnement des brosses s'arrêtent, pendant que l'aspiration continue à fonctionner. Dès la visualisation des quatre traits clignotants aussi l'aspiration s'arrête automatiquement. Par contre, le système de traction reste en fonction pour déplacer la machine au lieu prévu pour la vidange des réservoirs et pour la recharge des batteries.



REGLAGE DE LA PLAQUE DES BATTERIES

Le réglage de la plaque contrôle des batteries peut être:

GE 36 (plaque réglée pour batteries au GEL) ou bien

Pb 36 (plaque réglée pour batteries au plomb).

La machine, à moins qu'il y a spécifications diverses, est fournie avec la plaque qui prévoient l'utilisation des batteries traditionnelles au plomb. Pour modifier ce réglage il est nécessaire de:

1. Fermer et démarrer la machine.
2. Immédiatement depuis l'allumage, quand sur le display (1) apparaît l'indication Pb36, appuyer simul-

tanément les boutons (3) et (6) jusqu'au clignotement de l'indication.

3. Quand l'indication commence à clignoter, enlever les doigts du boutons et appuyer une fois le bouton (6).

4. L'indication GE36 apparaît clignotant.

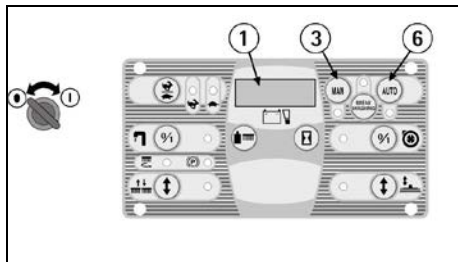
5. Quand l'indication cesse de clignoter, le réglage est modifié.

Pour le passage du réglage des batteries au gel aux batteries au plomb, répéter la procédure en appuyant sur le bouton (3) au lieu du bouton (6).



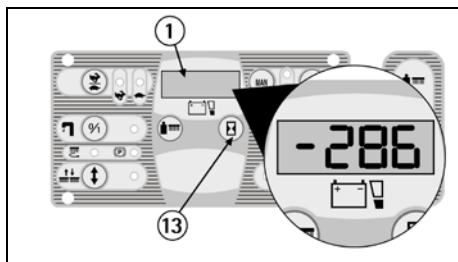
ATTENTION:

La machine est un modèle version 36V, donc ne pas régler les batteries avec 24V.



COMPTEUR HORAIRE

La machine est équipée avec un compteur horaire. Sa lecture est activée sur le même indicateur de charge des batteries (1) en appuyant sur le bouton poussoir (13). La première lecture indique les heures travaillées et depuis quelques instants la deuxième lecture indique les minutes travaillées.



MONTAGE DU SUCEUR

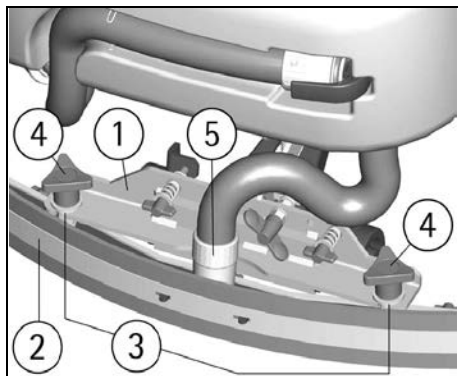
1. Maintenir le support du suceur (1) légèrement soulevé du sol.

2. Insérer, en faisant glisser les parties filetées des deux pommeaux (4) situées sur la partie supérieure du suceur (2), à l'intérieur des boutonnières présentes sur le support.

3. Placer les rondelles (3), qui sont deux pour chaque pommeau, de façon qu'ils soient disposés une sous et l'autre sur chacune des deux boutonnières présentes sur le support.

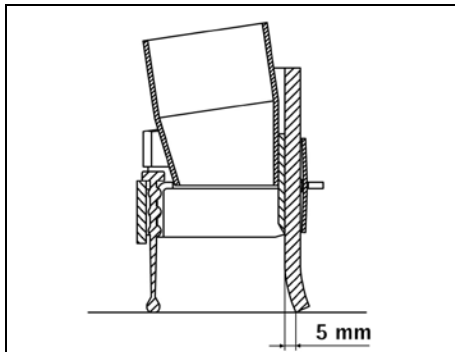
4. Bloquer le suceur en tournant les deux pommeaux (4) dans le sens des aiguilles d'une montre.

5. Enclencher le tuyau du suceur (5) dans son manchon, en respectant sa position comme indiquée dans la figure.



REGLAGE DU SUCEUR

Afin de garantir un séchage parfait du suceur, la bavette arrière doit avoir une courbure du bord inférieur sur toute sa longueur. Pour le réglage il est nécessaire de se mettre dans les conditions de travail et par conséquent avec l'aspirateur allumé et les brosses en état de marche avec la solution détergente.



Le bord inférieur est trop courbé

Enlever la pression en agissant sur l'écrou papillon (6) dans le sens inverse aux aiguilles d'une montre.

Le bord inférieur est peu courbé

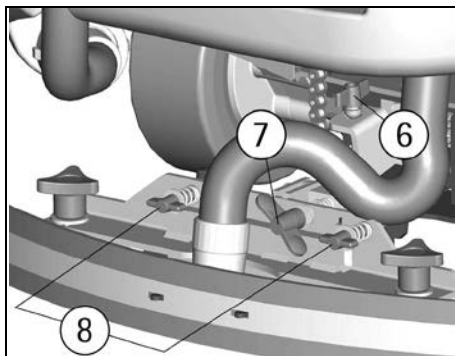
Augmenter la pression en agissant sur l'écrou papillon (6) dans le sens des aiguilles d'une montre. Contrôler que les roues qui règlent la hauteur, ne doivent pas appuyer sur le sol, dans ce cas les régler comme indiqué dans le paragraphe suivant "Réglage hauteur".

La courbure n'est pas uniforme

Régler l'inclinaison du suceur en agissant sur le registre (7) dans le sens inverse aux aiguilles d'une montre pour augmenter la courbure sur la partie centrale, ou dans le sens des aiguilles d'une montre pour augmenter la courbure sur les extrémités.

Réglage hauteur

Une fois réglées la pression et l'inclinaison du suceur, il faut fixer cette situation optimale en faisant effleurer les roues sur le sol. Tourner dans le sens des aiguilles d'une montre les registres (8) pour baisser les roues ou dans le sens inverse aux aiguilles d'une montre pour les soulever. Les deux roues doivent être réglées de la même mesure.



ATTENTION:

Chaque type de sol a besoin d'un réglage spécifique. Par exemple, les sols en béton (où la friction est importante) ont besoin de peu de pression, pendant que les sols lisses (céramique) ont besoin d'une pression plus grande.

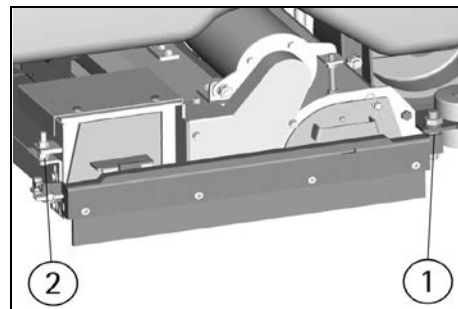
Si on travaille toujours sur le même type de sol, le réglage peut changer seulement en fonction de l'usure des bavettes.

REGLAGE HAUTEUR BAVETTES LATÉRALES

Pour régler les bavettes latérales il est nécessaire d'agir sur les vis de réglage (1) et (2) depuis avoir desserré les écrous de blocage supérieurs. En dévissant, la bavette descend, en vissant la bavette se

monte. La raison du réglage est d'obtenir une courbure homogène de la bavette.

Depuis avoir terminé le réglage, serrer les écrous de blocage pour fixer la position.



MONTAGE ET DEMONTAGE DES BROSSES

Normalement la machine est livrée avec les brosses montées.

Pour monter et démonter les brosses des deux côtés:

1. Positionner le sélecteur (10) de réglage pression brosse en position P1.

2. Démarrer la machine (voir paragraphe "ACTIONNEMENT DE LA MACHINE") en positionnant le sélecteur (3) à droite pour choisir le fonctionnement en modalité manuel (MAN).

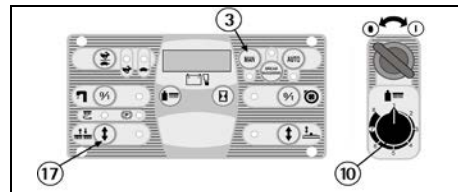
3. Actionner le bouton (17) de levée/descente de l'embase des brosses pour descendre les brosses. Une fois descendu, les brosses commencent à tourner.

4. Tourner la clef dans le sens inverse aux aiguilles d'une montre pour fermer la machine.



ATTENTION:

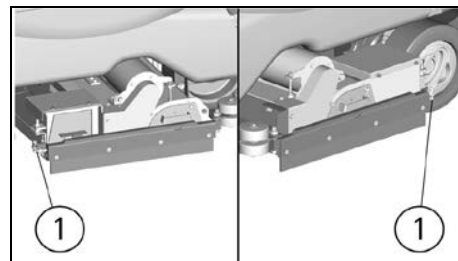
Réaliser les opérations du montage des brosses avec l'alimentation insérée peut provoquer des accidents aux mains.



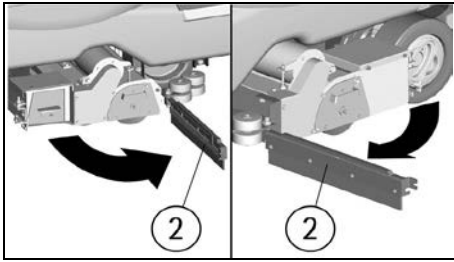
ATTENTION:

Cette opération doit être effectuée en utilisant des gants pour se protéger du contact avec des solutions dangereuses.

5. Débloquer la barre de la bavette latérale depuis avoir libéré le pommeau (1).

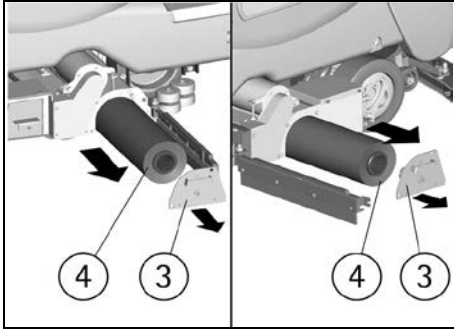


6. Ouvrir la barre de la bavette latérale (2) comme indiqué dans la figure.

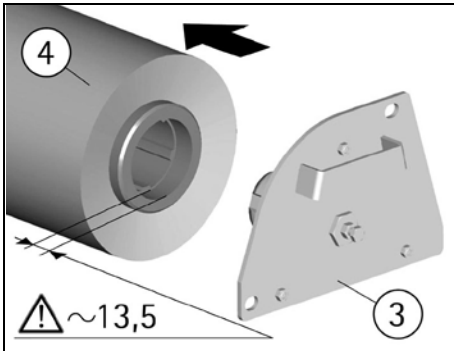


7. Extraire la plaque du support (3) des brosses en la tirant vers l'extérieur empoignant la poignée appropriée.

8. Extraire la brosse (4).



9. En remontant la brosse (4), la insérer dans l'embase à la partie où la siége est plus profonde (environ 40mm). La partie contraire avec la profondeur d'environ 13,5mm doit être vers la plaque du support.



10. Repositionner ensuite la plaque du support (3) et enfin repositionner la barre de la bavette latérale (2) en la bloquant avec le pommeau (1).

⚠ ATTENTION:

Les brosses doivent s'insérer en mode simple sans recourir aux outils pour les ne pas endommager ou les forcer.

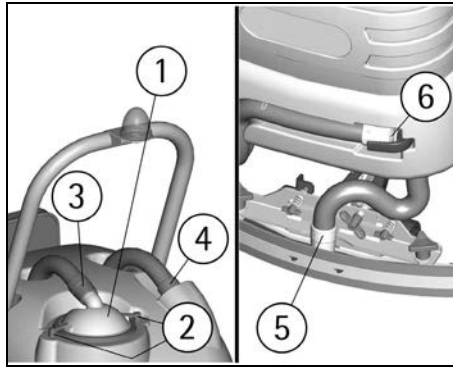
Utiliser seulement les brosses fournies avec la machine ou celles spécifiées dans le paragraphe "BROSSES CONSEILLÉES". L'utilisation des autres brosses peut compromettre un bon nettoyage.

NETTOYAGE DES SOLS

RESERVOIR DE RECUPERATION

Contrôler que le couvercle du filtre d'aspiration (1) soit correctement bloqué, après avoir tourné les leviers (2) et qu'il soit correctement connecté au tuyau du moteur d'aspiration (3).

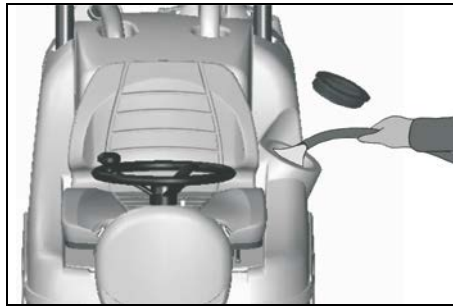
Vérifier aussi que les manchons (4/5) du tuyau suceur soient correctement enclenchés dans les sièges et que le bouchon du tuyau de vidange (6), situé dans la partie arrière de la machine, soit bien fermé.



RESERVOIR DE LA SOLUTION DETERGENTE

La capacité du réservoir de solution est indiquée dans les caractéristiques techniques.

Dévisser le bouchon de remplissage qui se trouve dans le côté gauche de la machine et remplir le réservoir de solution avec de l'eau propre, à une température inférieure à 50°C. Ajouter le détergent liquide à la concentration et avec les modalités prévues par le fabricant. Pour éviter la formation d'une quantité excessive de mousse, qui nuirait au moteur d'aspiration, utiliser un pourcentage minimum de détergent. Visser le couvercle du réservoir de solution.



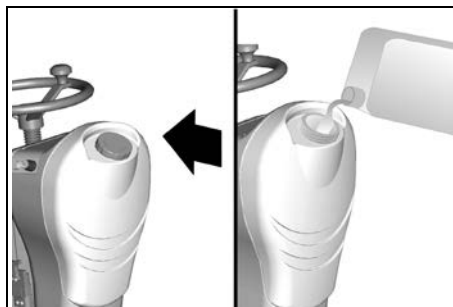
⚠ ATTENTION:

Utiliser toujours du détergent à mousse modérée. Pour éviter, avec sécurité, la production de la mousse, avant de commencer le travail, introduire dans le réservoir de récupération une quantité minimale de liquide antimousse.

Ne pas utiliser des acides à l'état pur.

SYSTEME 3SD SOLUTION SAVING SYSTEM DOSEUR (OPTIONNEL)

Il est un système qui permet le dosage prédéfini de la quantité à pourcentage du détergent qui se mélangera avec l'eau provenant du réservoir de la solution. Le détergent est contenu dans un réservoir transparent de la capacité de 8 litres, situé dans la partie avant de la machine.



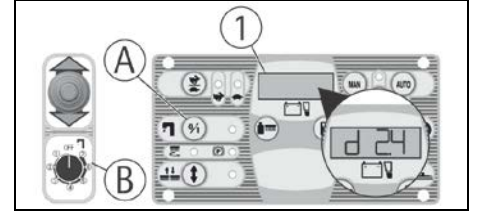
Avec les brosses en mouvement, en appuyant une fois sur le bouton (A) sur le panneau des commandes, se visualise sur le display (1) l'indication du pourcentage du détergent qu'on utilise.

En appuyant sur le même bouton successivement, on peut sélectionner six possibilités de réglage diffé-

rentes. L'indicateur est toujours visualisé sur le display (1).

L'indication de niveau correspond aux pourcentages suivants du détergent dans l'eau:

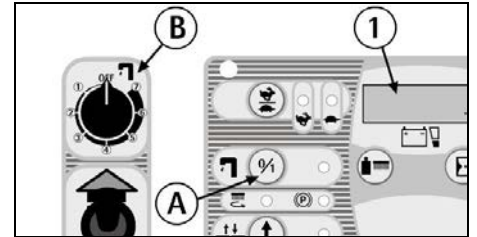
- d 0.0
- d 0.3
- d 0.6
- d 1.2
- d 2.4
- d 4.5



Le réglage du dosage enregistré reste mémorisé dans le système même si la machine est éteinte.

Le débit d'eau se règle avec le commutateur à 8 positions (B): une position OFF et 7 positions actives avec un minimum de 1 litre/min à un maximum de 4 litres/min.

Dans la position OFF le débit d'eau et le débit du détergent sont interrompus.

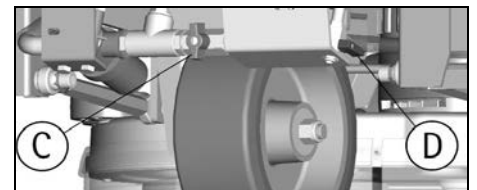


Quand le commutateur (B) est en position OFF, on peut mettre en fonction un système hydrique auxiliaire qui permet l'utilisation traditionnelle de la machine et donc un remplissage du réservoir de la solution avec de l'eau et du détergent. Dans ce cas, il est nécessaire d'ouvrir et de régler manuellement un robinet (C) situé sous la machine. Dans cette situation le bouton (A) gère le contrôle de l'électrovanne en fonction manuelle.

NOTE: à la reprise du travail en modalité 3SD, il est important que le robinet (C) soit fermé, ça pour maintenir les proportions prédéterminées eau-détergent.

NOTE: si le système automatique de dosage n'est pas utilisé pour une longue durée, il est possible que les tuyaux du circuit du détergent se vident et dans ce cas, à la première réutilisation, le détergent commencera à sortir sur les brosses avec un certain retard.

Au moyen du robinet (D) il est possible de vider le réservoir du détergent et de le récupérer.



ACTIONNEMENT DE LA MACHINE

Un dispositif de sûreté empêche le mouvement de la machine si l'opérateur n'est pas bien assis au place du conducteur.

Pour démarrer la machine:

1. S'asseoir à la place du conducteur.
2. Tourner la clef (24) dans le sens des aiguilles d'une montre pour allumer la machine. Automati-

quement la machine se prépare en mode de fonctionnement (MAN) et en marche avant rapide (témoin 22).

3. Contrôler le type des batteries et l'état de charge sur l'indicateur (1).

4. En appuyant sur le bouton (5) on choisit le fonctionnement BREAK WASHING et on exécute les opérations de déplacement de la machine (voir paragraphe "AVANCE ET MARCHÉ ARRIÈRE"). Quand le témoin (4) est allumé, alors la machine se trouve en mode de travail BREAK WASHING.

5. En appuyant sur le bouton (6) on choisit le fonctionnement automatique (AUTO). Par contre, en appuyant sur le bouton (3), on prévoit le fonctionnement manuel (MAN).

A. Quand le témoin (7) est allumé, alors la machine se trouve en mode de travail automatique (AUTO) et la machine active et désactive toutes les fonctions de travail en modalité automatique (voir paragraphe "TRAVAIL EN MODALITÉ AUTOMATIQUE").

B. Quand le témoin (2) est allumé, alors la machine se trouve en mode de travail manuel (MAN) et il est possible de choisir si :

I. Exécuter le seul déplacement de la machine en activant ou en désactivant les fonctions de travail.

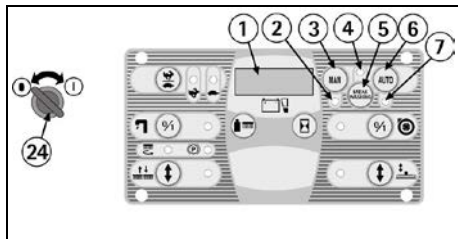
II. Activer séparément seulement les commandes relatives aux fonctions de lavage avec les brosses (voir paragraphe "TRAVAIL EN MODE MANUEL").

III. Activer séparément seulement les commandes relatives à la fonction de séchage avec le suceur (voir paragraphe "TRAVAIL EN MODALITÉ MANUEL").



ATTENTION:

En modalité manuel chaque fonction de la machine doit être activée ou désactivée manuellement.



AVANCE ET MARCHÉ ARRIÈRE

Il est conseillé d'exécuter toujours le seul déplacement de la machine en modalité d'actionnement (BREAK WASHING).

Pour procéder à actionner le mouvement de la machine :

1. S'asseoir à la place du conducteur.
2. Tourner la clef (24) dans le sens des aiguilles d'une montre pour allumer la machine.
3. Contrôler le type des batteries et l'état de charge sur l'indicateur (1).

4. En appuyant sur le bouton (5) on choisit le fonctionnement BREAK WASHING pour exécuter les seules opérations de déplacement de la machine. En effet, dans cette modalité les fonctions de lavage de la machine sont interdites et seulement le système de traction fonctionne. Quand le témoin (4) est allumé, alors la machine se trouve en mode de travail BREAK WASHING.

5. Contrôler par le témoin (15) que le frein de stationnement ne soit pas enclenché et éventuellement le débloquer (voir paragraphe "FREIN D'URGENCE ET DU STATIONNEMENT").

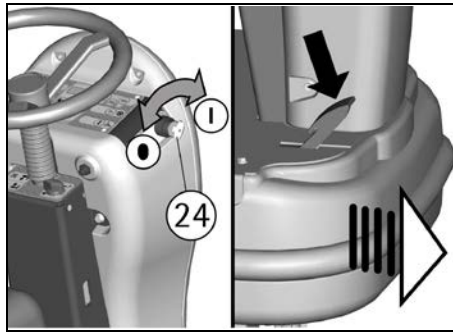
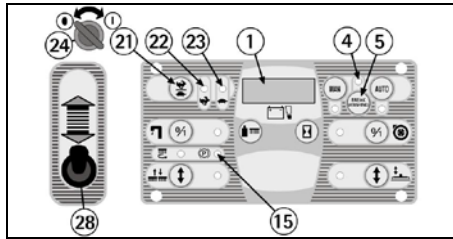
6. En positionnant le sélecteur (28) en avant, on choisit le sens de marche en avant, en le positionnant à l'arrière, on choisit la marche arrière.

7. Appuyer sur la pédale de l'accélérateur située à droite pour démarrer la machine.

8. Régler la vitesse d'avance en marche avant en appuyant toutes les fois sur le bouton (21) pour choisir la marche lente (au maximum on arrive à 3,6

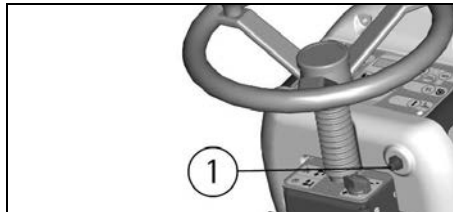
km/h) ou la marche rapide (au maximum on arrive à 6,1 km/h). Le témoin (22) indique qu'on a sélectionné la marche rapide, par contre le témoin (23) indique qu'on a sélectionné la marche lente.

9. En marche arrière, quand la machine est en mouvement, s'active un avertisseur sonore intermittent.



KLAXON

La machine est équipée d'un klaxon qui s'active en appuyant sur le bouton (1).



FREIN DE TRAVAIL

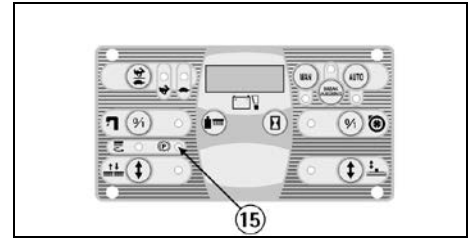
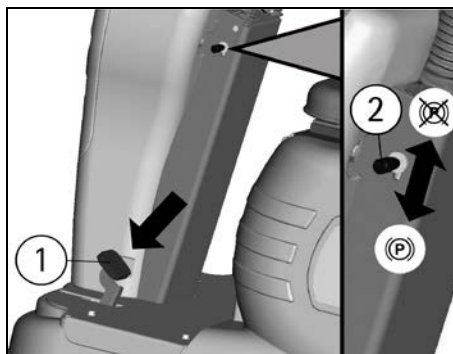
Pour s'arrêter pendant le travail en conditions normales, il faut relâcher la pédale de l'accélérateur parce que la machine est munie d'un système de freinage électronique. Pour repartir appuyer de nouveau sur la pédale de l'accélérateur.

FREIN D'URGENCE ET DU STATIONNEMENT

En cas de danger, appuyer sur la pédale du frein d'urgence et de stationnement (1) située à gauche. Pour insérer le frein de stationnement appuyer sur la pédale du frein (1) et simultanément déplacer vers le bas le levier (2) situé à la gauche de la colonne de direction.

Sur le tableau de bord s'allume le témoin (15) qui signale que le frein de stationnement est enclenché.

Pour débloquer le frein de stationnement, il est suffisant d'appuyer sur la pédale du frein (1) et automatiquement il se désactive.



AUTOMATISME RELEVAGE SUCEUR EN MARCHÉ ARRIÈRE

En sélectionnant la marche arrière, le suceur vient se porter automatiquement en position haute, après il retourne en bas à la marche avant suivante.

Cela se passe soit en mode de travail automatique, soit en manuel pour préserver l'intégralité du suceur.

TRAVAIL EN MODE AUTOMATIQUE

L'actionnement automatique est utile pour simplifier le travail de l'opérateur.

1. Démarrer la machine (voir paragraphe "ACTIONNEMENT DE LA MACHINE").

2. En appuyant sur le bouton (6) on choisit le fonctionnement automatique (AUTO). Quand le témoin (7) est allumé, alors la machine se trouve en mode de travail automatique (AUTO).

3. Contrôler que le niveau du robinet (27) soit dans la position du débit optimal, en fonction de la nature du sol et de l'importance de la saleté (voir paragraphe "REGLAGE DU DÉBIT DE LA SOLUTION DÉTERGENTE").

4. Positionner le sélecteur (28) en avant pour choisir la marche avant.

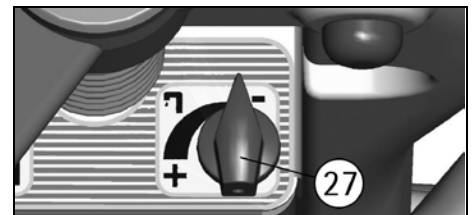
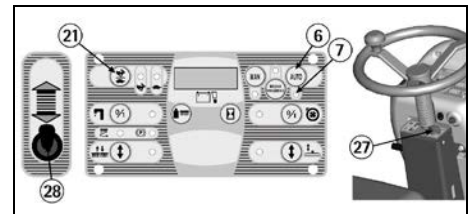
5. Régler la vitesse d'avance en marche avant avec le bouton (21) (voir paragraphe "AVANCE ET MARCHÉ ARRIÈRE").

6. En appuyant sur la pédale de l'accélérateur, la machine commence à procéder, et en mode automatique s'activent toutes les fonctions de travail. En effet, automatiquement, se baissent soit l'embase des brosses y le suceur, les brosses commencent à tourner, l'électrovanne s'ouvre pour permettre à la solution détergente de couler sur les brosses et le système d'aspiration commence à récupérer l'eau sale du sol.

En positionnant en arrière le sélecteur (28) pour choisir la marche arrière et en appuyant sur la pédale de l'accélérateur, la marche arrière se démarre, le suceur se soulève automatiquement et après il retourne en bas à la marche avant suivante.

Si on relâche la pédale de l'accélération plus de 3 secondes, automatiquement toutes les fonctions viennent à se fermer et soit l'embase des brosses soit le suceur se soulèvent.

En appuyant de nouveau sur la pédale, la machine reprend ses fonctions de travail en mode automatique.



TRAVAIL EN MODE MANUEL

L'actionnement manuel est utile quand, dans des cas particuliers, il est nécessaire d'exécuter séparément le seul lavage avec les brosses ou le seul séchage du sol.



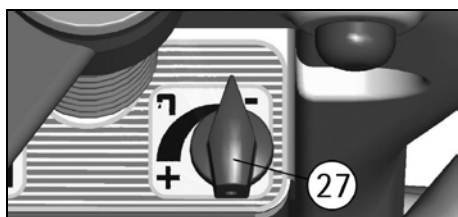
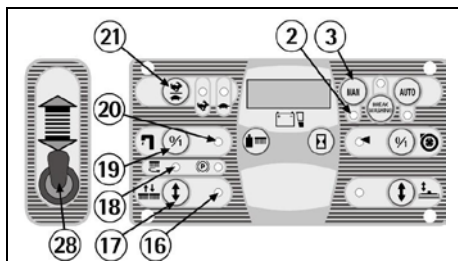
ATTENTION:

Les fonctions de lavage et de séchage, quand elles ne viennent pas exécuter simultanément, constituent un usage impropre de la machine (voir paragraphe "NORMES GÉNÉRALES DE SÉCURITÉ"). Si on les fait séparément, il est nécessaire d'interdire les zones de travail au passage des personnes non autorisées et de signaler les endroits du sol humide avec des panneaux de signalisation appropriés.

1. Démarrer la machine (voir paragraphe "ACTIONNEMENT DE LA MACHINE").
2. En appuyant sur le bouton (3) on choisit le fonctionnement manuel (MAN). Quand le témoin (2) est allumé, alors la machine se trouve en mode de travail manuel (MAN).

POUR EXECUTER SEULEMENT LE LAVAGE AVEC LES BROSSES:

1. Contrôler que le pommeau du robinet (27) soit dans la position du débit optimal, en fonction de la nature du sol et de l'importance de la saleté (voir paragraphe "REGLAGE DU DÉBIT DE LA SOLUTION DÉTERGENTE").
2. Appuyer sur le bouton (17) de levée/descente d'embase des brosses pour faire descendre les brosses. Une fois baissées, les brosses commencent à tourner. Le témoin (16) clignotant indique que l'embase va descendre ou monter (il reste allumé quand l'embase est en position de travail), alors que le témoin (18) signale que les brosses tournent.
3. Appuyer sur l'interrupteur (19) pour ouvrir l'électrovanne et permettre à la solution détergente de descendre sur les brosses. Le témoin (20) s'allumera pour signaler que l'électrovanne est ouverte.



POUR EXECUTER SEULEMENT LES FONCTIONS DE SÉCHAGE:

1. Appuyer sur le bouton (11) levée/descente du suceur pour faire descendre le suceur. Le témoin (12) clignotant indique que le suceur est en train de descendre ou de lever (il reste allumé quand le suceur est en position de travail).
2. Appuyer sur l'interrupteur (9) de l'aspiration pour démarrer le système d'aspiration. Le témoin (8) indique que la machine est en train d'aspirer.

Positionner le sélecteur (28) en avant pour choisir la marche avant.

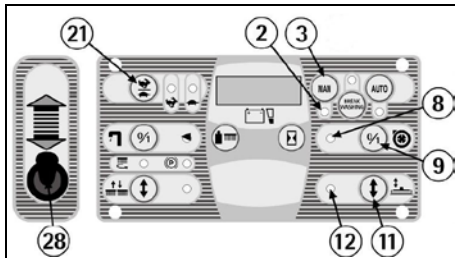
Régler la vitesse d'avance en marche avant avec le bouton (21) (voir paragraphe "AVANCE ET MARCHÉ ARRIÈRE").

En appuyant sur la pédale de l'accélération, la machine commence à procéder en avant et à travailler selon les fonctions établies.



ATTENTION:

En mode manuel chaque fonction de la machine doit être activée ou désactivée manuellement.



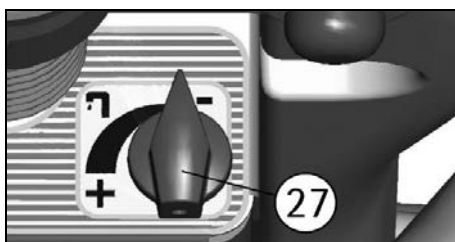
REGLAGES DE TRAVAIL

Soit en mode automatique, soit manuel, pendant les premiers mètres contrôler:

1. que le réglage du suceur garanti un séchage impeccable (voir paragraphe "REGLAGE DU SUCEUR").
2. que le réglage du débit de la solution détergente soit adéquat pour mouiller uniformément le sol en évitant l'écoulement du détergent sous les bavettes de protection (voir paragraphe "REGLAGE DU DÉBIT DE LA SOLUTION DÉTERGENTE").
3. que la pression des brosses permet une action de lavage efficace en fonction de l'importance de la saleté et de la vitesse (voir paragraphe "REGLAGE PRESSION DES BROSSES").

REGLAGE DU DÉBIT DE LA SOLUTION DÉTERGENTE

Pour régler la quantité de la solution détergente qui descend sur les brosses, on doit agir sur le pommeau du robinet (27) situé à la droite de la colonne du volant, en tournant dans le sens inverse des aiguilles d'une montre pour l'augmenter et dans le sens des aiguilles d'une montre pour réduire le débit jusqu'à le fermer. Il convient de régler le débit pendant le travail et à chaque réglage de la pression des brosses.



REGLAGE PRESSION DES BROSSES

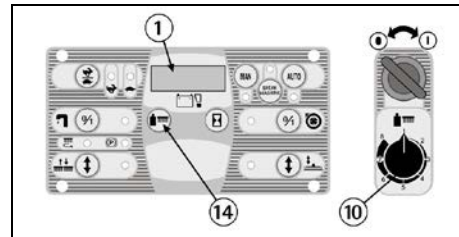
Tant en modalité de travail automatique que manuel au moyen du sélecteur (10) il est possible de régler la pression des brosses sur le sol avec huit niveaux de pression pré-établis. Pendant le travail on peut visualiser sur le display (1) le valeur en pourcentage de l'absorption électrique du moteur des brosses en appuyant sur le bouton poussoir (14).

Le réglage se produit dans ce cas aussi bien en mode de travail automatique que manuel.



ATTENTION:

Pour ne pas surcharger le moteur des brosses, il est bon de diminuer la pression des brosses en passant d'un sol lisse à un sol rêche (ex. béton). La présence sur le display (1) d'un avis clignotant de P2 à P8 indique que le niveau de pression établi provoque un surcharge du moteur des brosses. Il est ensuite nécessaire de réduire la pression jusqu'au niveau où l'avis clignotant se ferme.



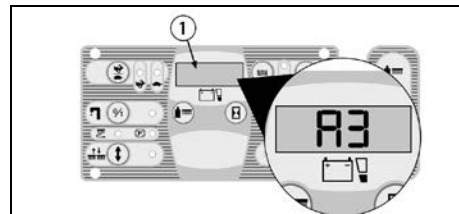
PROTECTION ÉLECTRIQUE

La machine est équipée d'un système électronique de protection pour tous les composants qui ont des fonctions de puissance ou de contrôle. Ce système bloque le composant défectueux et indique sur le display (1) l'alarme correspond de "A1", "A2" et avant.



ATTENTION:

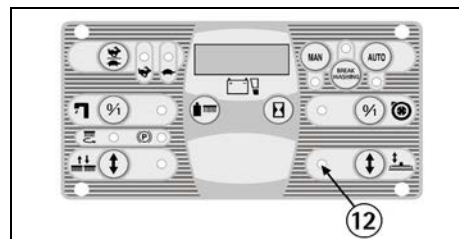
Pour rétablir le fonctionnement du composant, fermer et remettre en fonction la machine en agissant sur l'interrupteur à clef. Si l'alarme persiste contacter le service d'assistance technique autorisé.



DISPOSITIF TROP PLEIN

Pour éviter des dommages sérieux au moteur d'aspiration, la machine est équipée d'un flotteur mécanique qui intervient quand le réservoir de récupération est plein en provoquant la fermeture du moteur d'aspiration. Dans les machines avec le flotteur électrique (optionnel), la fermeture du moteur d'aspiration et du témoin (12) correspondant se produit de façon automatique.

Dans ce cas, il est nécessaire de procéder à la vidange du réservoir de récupération (voir paragraphe "VIDANGE ET NETTOYAGE DU RÉSERVOIR DE RÉCUPÉRATION").



ARRÊT DE LA MACHINE À LA FIN DU NETTOYAGE

EN MODE DE TRAVAIL SOIT AUTOMATIQUE QUE MANUEL:

1. A la fin du cycle de lavage, en appuyant sur le bouton (5) on choisit le fonctionnement BREAK WASHING. Quand le témoin (4) est allumé, alors la machine se trouve dans le mode de fonctionnement BREAK WASHING. Dans ce cas, automatiquement l'électrovanne se ferme, les brosses se soulèvent de quelque millimètre en continuant à tourner pour environ 10 secondes (phase de séchage des brosses) et le bac à déchets décharge au sol l'eau en excès; successivement le groupe de l'embase se soulève complètement, pourtant le suceur continue à rester en position de travail avec le moteur d'aspiration allumé, après autres 5 secondes le suceur se soulève et quand il arrive à la position de repos, haute, aussi le

moteur d'aspiration se ferme, avec un retard d'autres 5 secondes.

NOTE: toutes ces phases sont faites avec la machine en mouvement, de façon que le suceur sèche la zone du sol intéressée de la "phase de séchage des brosses" et en outre sèche le tuyau d'aspiration du liquide sale.

Il est possible à n'importe quel moment d'interrompre la procédure BREAK WASHING en arrêtant la marche.

2. Pendant la phase de BREAK WASHING, quand on relâche la pédale de l'accélération plus de 3 secondes, le suceur aussi se soulève et l'aspiration s'éteint automatiquement.

3. Passées les trois secondes, on peut appuyer de nouveau sur la pédale de l'accélérateur si on doit exécuter un déplacement de la machine (on peut quand même exécuter le déplacement aussi si la pédale ne vient jamais soulevée une fois passées 20 secondes).

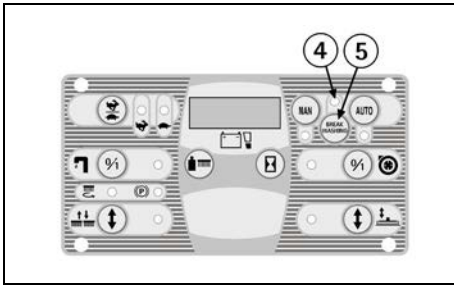
4. Tourner la clef dans le sens inverse aux aiguilles d'une montre pour fermer la machine.

5. Enclencher le frein de stationnement (voir paragraphe "FREIN D'URGENCE ET DU STATIONNEMENT").



ATTENTION:

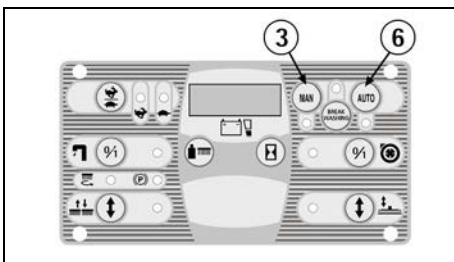
La modalité (BREAK WASHING) est spécifique pour le déplacement à la fin de l'opération du nettoyage.



A la reprise des opérations de nettoyage:

A. en appuyant sur le bouton (6) on choisit le fonctionnement automatique (AUTO) pour reprendre le travail en mode automatique.

B. en appuyant sur le bouton (3) on choisit le fonctionnement manuel (MAN) pour reprendre le travail en mode manuel et chaque fonction doit être rétablie manuellement.



ENTRETIEN JOURNALIER



ATTENTION:

Toutes les opérations d'entretien et de nettoyage que regardent les composants suivants dans leurs parts à contact avec des liquides et par conséquent:

- réservoirs de solution et de récupération
- bac à déchets
- filtres solution et récupération
- suceur, bavettes et tuyau correspondants
- brosses

doivent être réalisées en utilisant des gants pour se protéger du contact avec des solutions dangereuses.

VIDANGE ET NETTOYAGE DU RESERVOIR DE RECUPERATION

1. Empoigner le tuyau de la vidange (1) situé dans la partie arrière de la machine après l'avoir extrait de son siège du support.

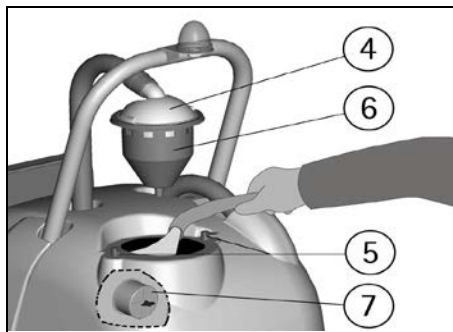
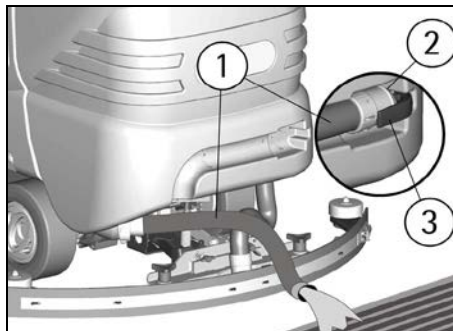
2. Enlever le bouchon (2) du tuyau de vidange en actionnant le levier (3) situé sur le bouchon et vider le réservoir de récupération dans les bacs prévus, conformément aux normes en vigueur pour ce qui concerne l'écoulement des liquides.

3. Enlever le couvercle d'aspiration (4) après avoir tourné les leviers (5) qui le bloquent.

4. Enlever le filtre et sa protection (6).

5. Rincer l'intérieur du réservoir avec un jet d'eau à travers le trou libre du filtre, en ayant soin de nettoyer aussi l'interrupteur à flotteur (7) (optionnel) et sa protection situé immédiatement sous le même trou.

6. Remonter le tout.



VIDANGE ET NETTOYAGE DU BAC A DECHETS

La machine est équipée d'un bac à déchets approprié pour la saleté solide.

A la fin du travail il est nécessaire de le vider et le nettoyer avec un jet d'eau.

Pour la vidange et le nettoyage du bac:

1. Positionner le sélecteur (10) de réglage pression brosse en position P1.

2. Démarrer la machine (voir paragraphe "ACTIONNEMENT DE LA MACHINE") en positionnant le sélecteur (3) à droite pour choisir le fonctionnement en modalité manuel (MAN).

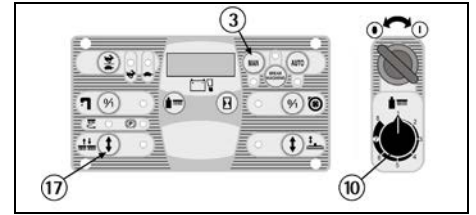
3. Actionner le bouton poussoir (17) de levée / descente de l'embase des brosses pour descendre les brosses. Une fois baissé, les brosses commencent à tourner.

4. Tourner la clef dans le sens inverse aux aiguilles d'une montre pour fermer la machine.



ATTENTION:

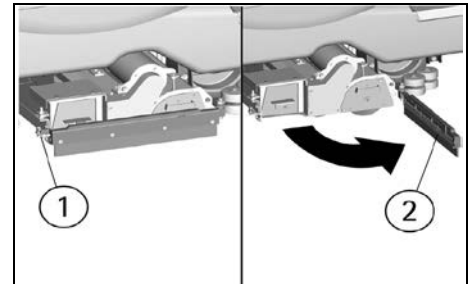
Réaliser les opérations au-dessus avec l'alimentation insérée peut provoquer des accidents aux mains.



ATTENTION:

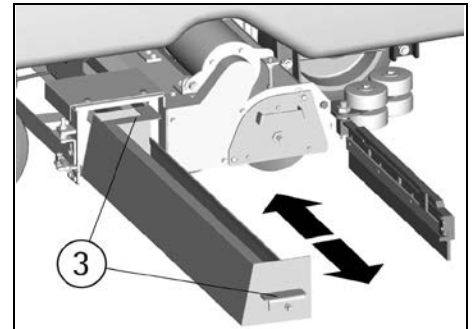
Cette opération doit être effectuée en utilisant des gants pour se protéger du contact avec des solutions dangereuses.

5. Débloquer la barre de la bavette latérale droite depuis avoir libéré le pommeau (1).



6. Ouvrir la barre de la bavette latérale (2) comme indiqué dans la figure.

7. Extraire et transporter le bac en empoignant les poignées appropriées (3).



8. Vider le bac dans un récipient approprié à l'écoulement des déchets conformément aux normes en vigueur.

9. Remettre le bac jusqu'à la fin de son siège.

10. Re-positionner la barre de la bavette latérale (2) en la bloquant avec le pommeau (1).

NETTOYAGE DU FILTRE D'ASPIRATION

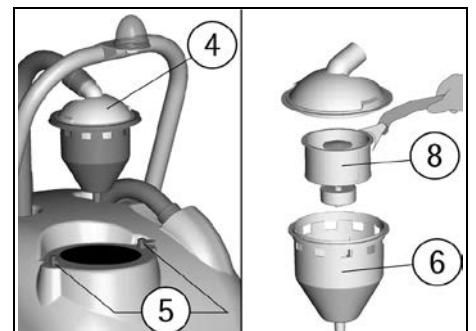
1. Enlever le couvercle d'aspiration (4) après avoir tourné les leviers (5) qui le bloquent.

2. Enlever le filtre (8) et sa protection (6).

3. Avec un jet d'eau nettoyer tout le groupe et particulièrement les parois et le fond du filtre.

4. Faire toutes les opérations de lavage avec soin.

5. Remonter le tout.



NETTOYAGE DES BROSSES

Démonter les brosses et les nettoyer avec un jet d'eau (pour le démontage des brosses voir ensuite "MONTAGE ET DEMONTAGE DES BROSSES").



ATTENTION:

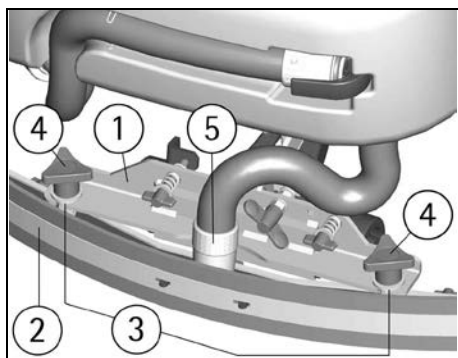
Réaliser les opérations du démontage des brosses avec l'alimentation insérée peut provoquer des graves accidents aux mains.

NETTOYAGE DU SUCEUR

Maintenir le suceur propre garanti un séchage meilleur.

Pour son nettoyage il est nécessaire de:

1. Enlever le tuyau de suceur (5) du manchon.
2. Démonter le suceur (2) du support (1) en desserrant dans le sens inverse aux aiguilles d'une montre les pommeaux (4) et en faisant glisser les parties filetées dans les boutonnières correspondantes jusqu'à les libérer.
3. Nettoyer soigneusement l'intérieur de l'embrayage sur le suceur en éliminant éventuel des déchets de saleté.
4. Nettoyer soigneusement les bavettes du suceur.
5. Remonter le tout en ayant soin de positionner les rondelles (3), qui sont deux pour chaque pommeau, de façon qu'ils soient disposées une sous et l'autre sur chacune des deux boutonnières présentes sur le support.



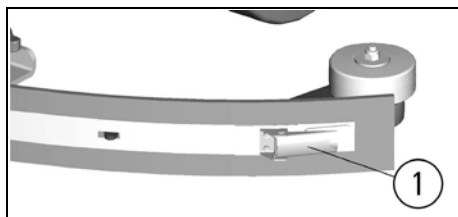
ENTRETIEN HEBDOMADAIRE

CONTROLE DE LA BAVETTE ARRIERE DU SUCEUR

Contrôler l'état d'usure de la bavette du suceur et d'éventuellement la tourner ou la remplacer.

Pour le remplacement il est nécessaire de:

1. Remonter le suceur (voir paragraphe "ARRET DE LA MACHINE A LA FIN DU NETTOYAGE").
2. Décrocher la fermeture (1) de la lame presse-bavette et enlever la bavette.
3. Tourner le bord ou remplacer la bavette. Pour remonter le suceur répéter au contraire les opérations sus-dites en introduisant dans les guides appropriés la bavette remplacée et en fixant la lame presse-bavette.

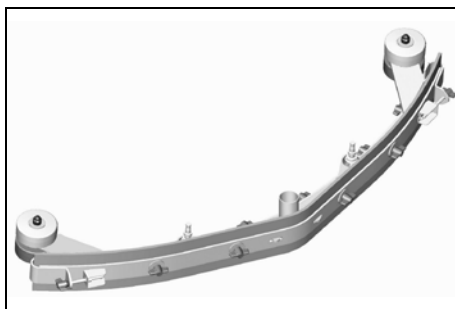


SUCEUR VERSION "V" (OPTIONNEL)

Alternativement au suceur standard, un suceur "V" est disponible, indiqué spécialement pour les sols avec des joints gros.

Il est interchangeable avec le standard, on le peut monter quand même sur la machine et on le peut régler en hauteur, pression et inclinaison.

Par contre, les méthodes de montage et démontage des bavettes sont différentes.



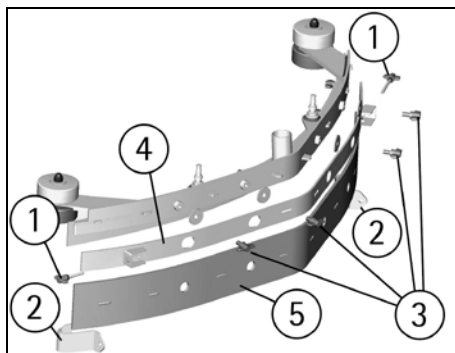
SUCEUR VERSION "V" (OPTIONNEL): REMPLACEMENT BAVETTE ARRIERE

Contrôler l'état d'usure de la bavette du suceur et éventuellement la tourner ou la remplacer.

Pour le remplacement il est nécessaire de:

1. Remonter le suceur (voir paragraphe "ARRET DE LA MACHINE A LA FIN DU NETTOYAGE").
2. Dévisser les tirants (1) sur les parties finales (2) de la lame presse-bavette et dégager les parties finales.
3. Dévisser tous les écrous papillon (3) et enlever la lame presse-bavette (4).
4. Enlever la bavette (5), tourner le bord ou la remplacer.

Pour remonter le suceur répéter au contraire les opérations susdites en introduisant dans les guides appropriés la bavette (5), depuis positionner la lame presse-bavette et enfin visser tous les écrous papillon et les tirants des deux parties finales.

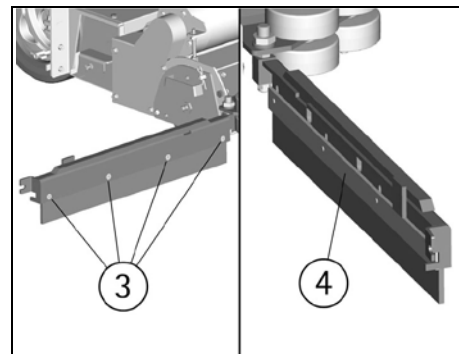
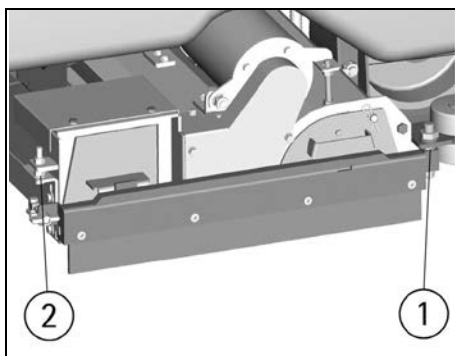


CONTROLE DES BAVETTES LATERALES

Avec les brosses montées, les bavettes latérales doivent effleurer le sol. Si les bavettes sont usées, il est nécessaire de les remplacer.

Pour remplacer les bavettes des deux côtés de la machine:

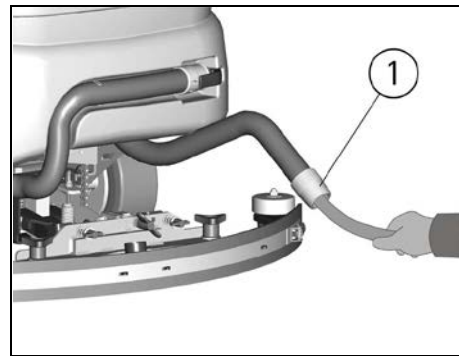
1. Débloquer la barre de la bavette latérale depuis avoir libéré le pommeau (1).
2. Ouvrir la barre de la bavette latérale (2) comme indiqué dans la figure.
3. Enlever les vis de fixation (3) des lames presse-bavette (4) et remplacer la bavette.
4. Remonter le tout.



NETTOYAGE TUYAU DU SUCEUR

Chaque semaine ou en cas d'aspiration insuffisante, il est nécessaire de contrôler que le tuyau du suceur ne soit pas obstrué. Eventuellement, pour le nettoyer, procéder de la façon suivante:

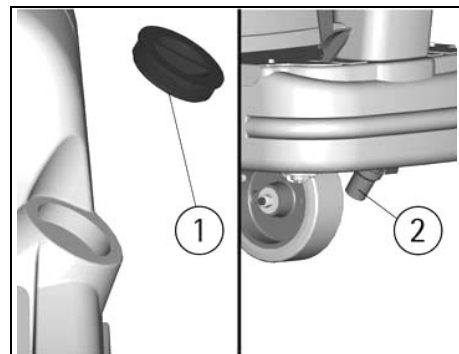
1. Enlever le tuyau (1) du manchon de suceur.
2. Laver l'intérieur du tuyau avec un jet d'eau.
3. Pour remettre le tuyau, répéter au contraire les opérations sus-dites.



NETTOYAGE DU RESERVOIR SOLUTION ET DU FILTRE EXTERIEUR

1. Amener la machine à l'endroit prévu pour la vidange de la solution détergente.
2. Dévisser le bouchon de remplissage (1) du réservoir de la solution.
3. Dévisser le bouchon du filtre de vidange (2) et enlever le filtre. Prêter attention de ne pas perdre le joint du bouchon.
4. Ouvrir le robinet du réglage (voir paragraphe "REGLAGE DU DEBIT DE LA SOLUTION DETERGENTE"), de façon que la solution détergente descende dans le bac prévu.
5. Rincer avec un jet d'eau le réservoir de la solution et les composants du filtre.
6. Remonter le tout.

NOTE: En cas de nécessité il est possible de laver seulement les composants du filtre extérieur de la solution comme écrit au-dessus, en fermant le robinet de réglage (voir paragraphe "REGLAGE DU DEBIT DE LA SOLUTION DETERGENTE"), de façon que la solution détergente reste dans le réservoir solution.



ENTRETIEN BIMESTRIEL

CONTROLE DE LA BAVETTE AVANT DU SUCEUR

Contrôler l'état d'usure de la bavette du suceur et éventuellement la remplacer.

Pour le remplacement il est nécessaire de:

1. Démonter le suceur (voir paragraphe "NETTOYAGE DU SUCEUR").
2. Dévisser les écrous papillon dans la partie avant du suceur.
3. Enlever la lame presse-bavette.
4. Remplacer la bavette avant.
5. Remonter le tout.

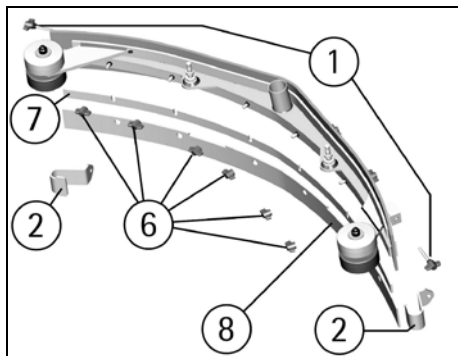
SUCEUR VERSION "V" (OPTIONNEL): REMPLACEMENT BAVETTE AVANT

Contrôler l'état d'usure de la bavette du suceur et éventuellement la remplacer.

Pour le remplacement il est nécessaire de:

1. Décrocher le suceur du support comme indiqué dans le paragraphe "NETTOYAGE SUCEUR".
2. Dévisser les tirants (1) sur les parties finales (2) de la lame presse-bavette et dégager les parties finales.
3. Dévisser tous les écrous papillon (6) et enlever la lame presse-bavette (7).
4. Enlever la bavette (8) pour la remplacer.

Pour remonter le suceur répéter au contraire les opérations susdites en introduisant dans les guides appropriés la bavette (8), depuis positionner la lame presse-bavette et enfin visser tous les écrous papillon et les tirants des deux parties finales.



ENTRETIEN SEMESTRIEL

NETTOYAGE DU FILTRE INTERIEUR DU RESERVOIR DE SOLUTION

Vider le réservoir de la solution, démonter le raccord de la sortie de l'eau en enlevant les deux vis qui le fixent au réservoir. Nettoyer la partie filtrante intérieure du raccord de la saleté présente. Verser de l'eau dans le réservoir pour le nettoyer. Remonter le raccord sur le réservoir de la solution.

CONTROLE DES FREINS

Contrôler l'efficacité du freinage des deux roues arrière. Dans le cas où le freinage est insuffisant, contacter le service d'assistance technique autorisé.

CONTROLE DE FONCTIONNEMENT



ATTENTION:

Si avec la clef d'allumage positionnée dans le sens des aiguilles d'une montre ne s'active pas le display et aucune autre fonction, il est nécessaire de contrôler la connexion des batteries à la machine (voir paragraphe "CONNEXION CONNECTEUR DES BATTERIES ET ALLUMAGE DE LA MACHINE"). Si le problème persiste, contacter le service d'assistance technique autorisé.

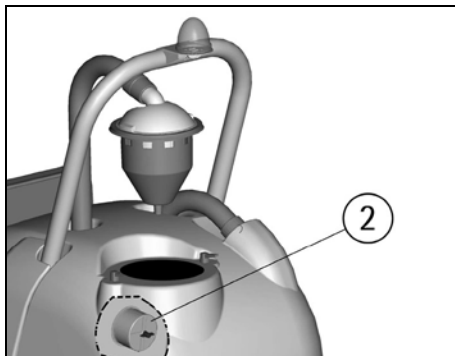
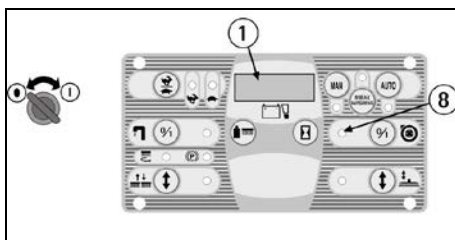
LE MOTEUR D'ASPIRATION NE FONCTIONNE PAS

1. Vérifier que l'interrupteur à clef soit positionnée dans le sens des aiguilles d'une montre pour mettre

en fonction la machine. En présence des signaux d'alarme, il est nécessaire de fermer et rallumer la machine pour rétablir la fonction.

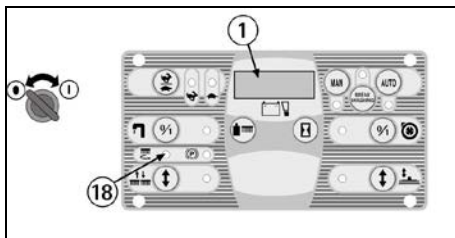
2. Contrôler l'état de charge des batteries sur le display (1).
3. Vérifier d'avoir activé correctement la fonction de séchage (voir paragraphe "ACTIONNEMENT DE LA MACHINE").
4. Vérifier que le réservoir de récupération ne soit pas plein.
5. Vérifier que l'interrupteur à flotteur (2) (optionnel) dans le réservoir de récupération soit monté correctement.
6. Si, soit en mode (MAN) soit (AUTO), le témoin (8) est allumé, mais le système d'aspiration ne fonctionne pas, il est nécessaire de tourner le réservoir de récupération (voir paragraphe "ACCES AU COMPARTIMENT DES BATTERIES") et contrôler la connexion de la fiche du moteur d'aspiration, qui se trouve derrière le réservoir.

Si le problème persiste, contacter le service d'assistance technique autorisé.



LE MOTEUR DES BROSSES NE FONCTIONNE PAS

1. Vérifier que l'interrupteur à clef soit positionnée dans le sens des aiguilles d'une montre pour mettre en fonction la machine. En présence des signaux d'alarme, il est nécessaire de fermer et rallumer la machine pour rétablir la fonction.
2. Contrôler l'état de charge des batteries sur le display (1).
3. Vérifier d'avoir activé correctement la fonction de lavage avec les brosses (voir paragraphe "ACTIONNEMENT DE LA MACHINE").
4. Si, soit en mode (MAN) soit (AUTO), le témoin (18) est allumé mais les brosses ne tournent pas, contacter le service d'assistance technique autorisé.

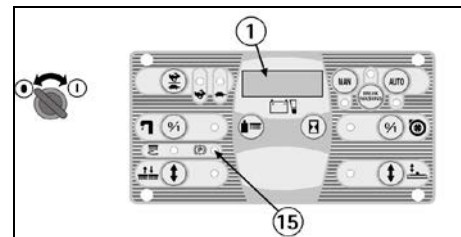


LE MOTEUR DE TRACTION NE FONCTIONNE PAS

1. S'asseoir à la place du conducteur.
2. Vérifier que l'interrupteur à clef soit positionnée dans le sens des aiguilles d'une montre pour mettre en fonction la machine. En présence des signaux

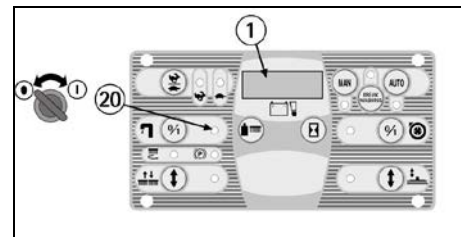
d'alarme, il est nécessaire de fermer et rallumer la machine pour rétablir le fonctionnement.

3. Contrôler l'état de charge des batteries sur le display (1).
 4. Contrôler par le témoin (15) que le frein de stationnement ne soit pas enclenché et éventuellement le débloquer (voir paragraphe "FREIN D'URGENCE ET DU STATIONNEMENT").
 5. Appuyer sur la pédale de l'accélérateur située à la droite pour démarrer la machine.
- Si le problème persiste, contacter le service d'assistance technique autorisé.



LA SOLUTION NE DESCENDE PAS SUR LES BROSSES OU N'EST PAS SUFFISANTE

1. Vérifier que l'interrupteur à clef soit positionnée dans le sens des aiguilles d'une montre pour mettre en fonction la machine.
 2. Contrôler l'état de charge des batteries sur le display (1).
 3. Vérifier d'avoir activé correctement la fonction de lavage avec les brosses (voir paragraphe "ACTIONNEMENT DE LA MACHINE").
 4. Contrôler que le robinet soit ouvert (voir paragraphe "REGLAGE DU DEBIT DE LA SOLUTION DETERGENTE").
 5. Si, soit en mode (MAN) soit (AUTO), le témoin (20) est allumé mais la solution ne descend pas sur les brosses, il est nécessaire de:
 - a. contrôler le niveau de liquide dans le réservoir.
 - b. contrôler que le filtre solution soit propre (voir dans le paragraphe "NETTOYAGE DU RESERVOIR SOLUTION ET DU FILTRE EXTERIEUR").
 - c. contrôler que le filtre intérieur du réservoir solution soit propre (voir paragraphe "NETTOYAGE DU FILTRE INTERIEUR DU RESERVOIR DE SOLUTION").
- Si le problème persiste, contacter le service d'assistance technique autorisé.



LA MACHINE NE NETTOIE PAS BIEN

1. Les brosses n'ont pas les brins de la dimension appropriée: contacter le service d'assistance technique autorisé.
 2. Les brosses ont les brins usés. Contrôler l'état de détérioration des brosses et éventuellement les remplacer. Pour remplacer les brosses voir "DEMONTAGE DES BROSSES" et "MONTAGE DES BROSSES".
 3. La solution détergente est insuffisante: augmenter l'ouverture du robinet (voir paragraphe "REGLAGE DU DEBIT DE LA SOLUTION DETERGENTE").
 4. Contrôler que le détergent soit dans le pourcentage conseillé.
 5. Augmenter la pression de l'embase des brosses (voir dans le paragraphe "REGLAGE DE LA PRESSION DES BROSSES").
- Consulter le service d'assistance technique autorisé pour tout conseil.

LE SUCEUR NE SECHE PAS PARFAITEMENT

1. Contrôler que la fonction d'aspiration soit allumée et que le réservoir de récupération ne soit pas plein.
2. Contrôler que les barettes soient propres (voir paragraphe "NETTOYAGE DU SUCEUR").
3. Contrôler le réglage de la hauteur et l'inclinaison du suceur (voir "REGLAGE DU SUCEUR").

4. Contrôler que les tuyaux d'aspiration et du suceur soient enclenchés correctement dans les propres logements sur le réservoir de récupération.
5. Intervenir sur le filtre d'aspiration en le nettoyant (voir paragraphe "NETTOYAGE DU FILTRE D'ASPIRATION").
6. Intervenir sur le tuyau du suceur en le nettoyant (voir paragraphe "NETTOYAGE TUYAU DU SUCEUR").
7. Remplacer les barettes si usées.

PRODUCTION EXCESSIVE DE MOUSSE

Contrôler qu'on a utilisé du détergent à mousse avec modération. Eventuellement, ajouter une quantité minimale de liquide antimousse dans le réservoir de récupération.

Il est bon de rappeler qu'en cas d'un sol peu sale, une quantité plus importante de mousse se formera. Dans ce cas réduire le pourcentage de la solution détergente.

ENTRETIEN PROGRAMME

INTERVENTION	JOURNALIERE	20 HEURES *	200 HEURES *	1000 HEURES *
NETTOYAGE DU RESERVOIR DE RECUPERATION	•			
NETTOYAGE DU FILTRE D'ASPIRATION	•			
NETTOYAGE DU FILTRE SOLUTION		•		
NETTOYAGE DES BROSSES	•			
DEMONTAGE DES BROSSES ET NETTOYAGE	•			
NETTOYAGE DU SUCEUR	•			
REPLACEMENT DE LA BAVETTE AVANT DU SUCEUR			•	
REPLACEMENT DE LA BAVETTE ARRIERE DU SUCEUR		•		
REPLACEMENT DES BAVETTES LATERALES			•	
CONTROLE REGLAGE DU SUCEUR		•		
NETTOYAGE DU TUYAU SUCEUR		•		
NETTOYAGE DU RESERVOIR DE LA SOLUTION		•		
CONTROLE DE L'ELECTROLYTE DES BATTERIES		•		
CONTROLE DU FREIN				•
CONTROLE DU MOTEUR DE TRACTION				•
CONTROLE DU MOTEUR DES BROSSES				•
CONTROLE DU MOTEUR D'ASPIRATION			•	
CONTROLE DU GROUPE D'EMBASE DES BROSSES			•	
SERRAGE DES VIS				•

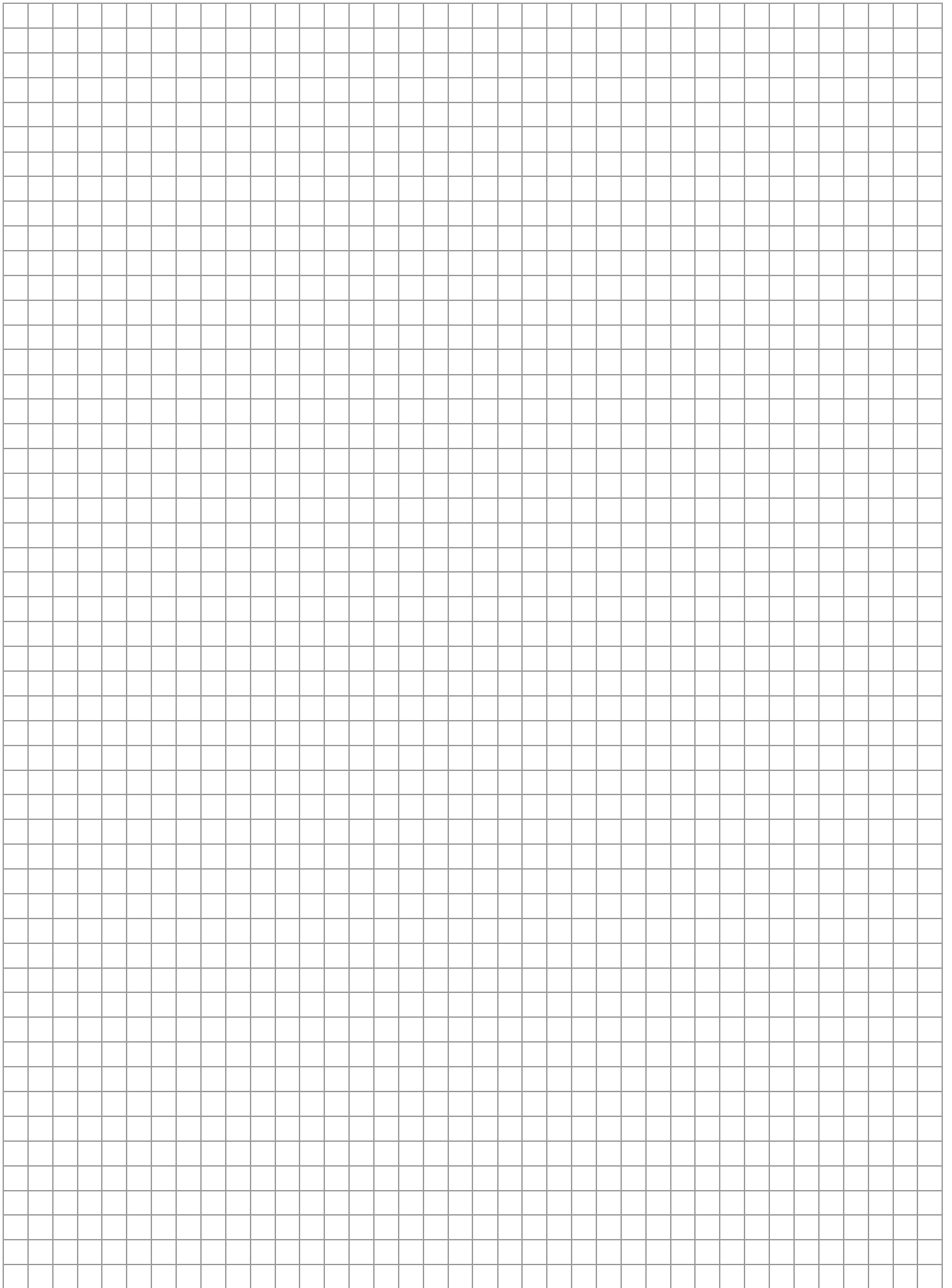
Les heures se réfèrent auxquelles indiquées sur l'indicateur (voir paragraphe "COMPTEUR HORAIRE").

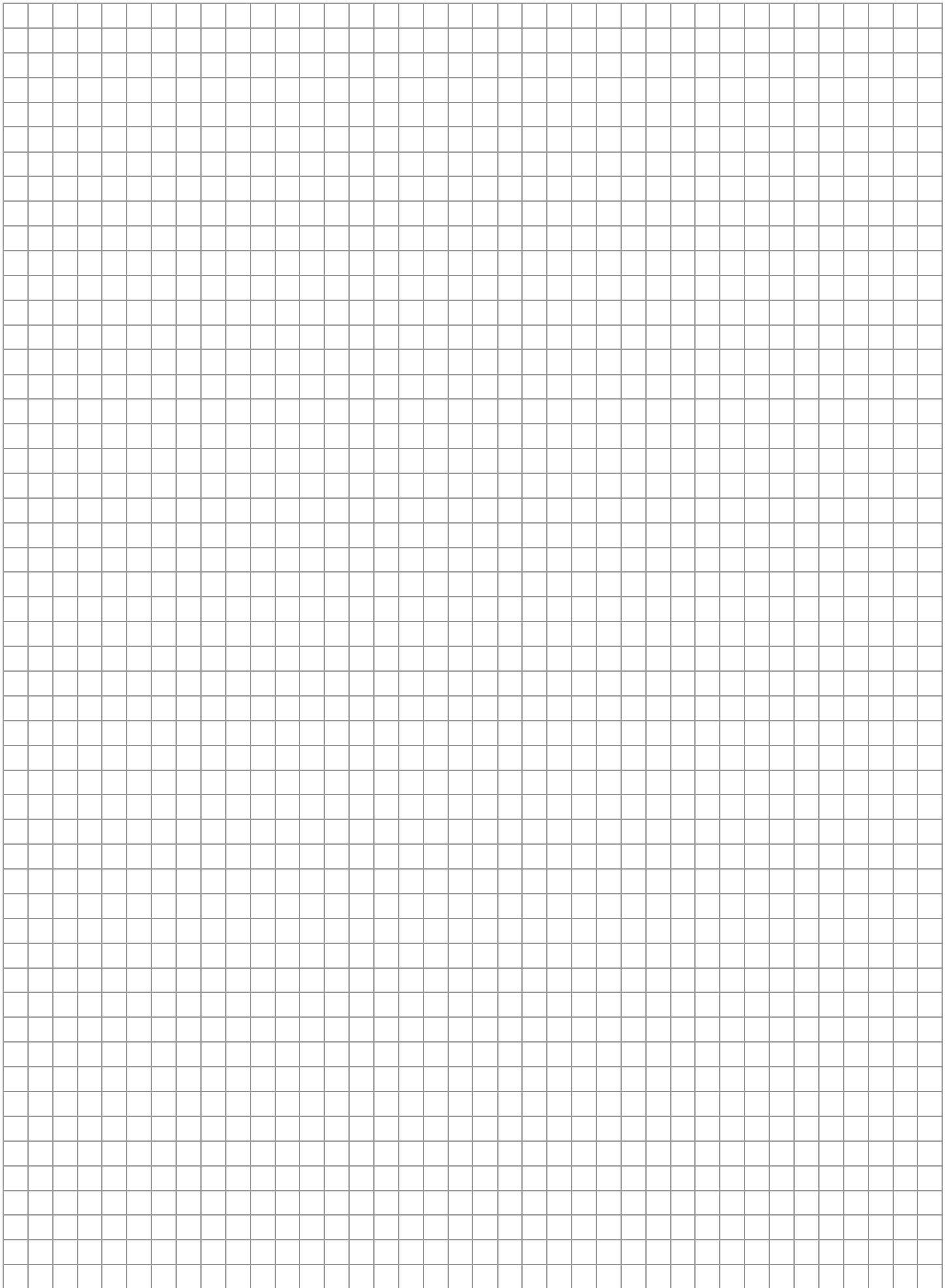
BROSSES CONSEILLEES

Les brosses doivent être choisies en fonction du type de sol et de la saleté à enlever.
Le matériel employé et le diamètre des brins sont les éléments qui font la différence des brosses.

MATERIEL	CARACTERISTIQUES
PPL (Polypropylène)	Bonne résistance à l'usure. Maintient les caractéristiques avec de l'eau chaude jusqu'à 60°C. Elle n'est pas hygroscopique.
NYLON	Résistance excellente à l'usure, aussi avec de l'eau supérieur à 60°C. Elle est hygroscopique. Avec le temps elle va perdre les caractéristiques physiques.
TYNEX	Les brins sont fabriqués en nylon avec incrustable de grains abrasifs. Utiliser avec précaution pour ne pas détériorer le sol ou abîmer le cirage.
DIMENSION DES BRINS	Les brins avec un diamètre plus important sont plus rigides, par conséquent on doit les utilisés sur un sol lisse ou avec de petits joints. Sur le sol irrégulier ou avec des reliefs ou avec des gros joints, il est conseillé d'utiliser des brosses plus souples parce qu'elles pénètrent plus facilement en profondeur. Se rappeler que quand les brins de la brosse sont usagés et deviennent trop courts, ils deviennent rigides et ils ne peuvent plus pénétrer et nettoyer en profondeur, même si les brins sont trop gros, la brosse a tendance à sautiller.

MACHINE	CODE	QUANTITE	DESCRIPTION	UTILISATION
sapphire 70s	48906020	2	Brosse cylindrique PPL 0,7 Ø 150 x 650	Sols lisses avec des petits joints et salissure persistant.
	48906060	2	Brosse cylindrique PPL 1 Ø 150 x 650	Sols en matériel résistant et particulièrement sales.
	48906080	2	Brosse cylindrique TYNEX Ø 150 x 650	Sols en matériel résistant et particulièrement sales.
	48906100	2	Brosse cylindrique PPL 0,3 Ø 150 x 650	Sols délicats.
sapphire 85s	48906010	2	Brosse cylindrique PPL 0,7 Ø 150 x 800	Sols lisses avec des petits joints et salissure persistant.
	48906050	2	Brosse cylindrique PPL 1 Ø 150 x 800	Sols en matériel résistant et particulièrement sales.
	48906070	2	Brosse cylindrique TYNEX Ø 150 x 800	Sols en matériel résistant et particulièrement sales.
	48906090	2	Brosse cylindrique PPL 0,3 Ø 150 x 800	Sols délicats.
	48906110	2	Brosse cylindrique nylon 0,3 Ø 150 x 800	Sols délicats.



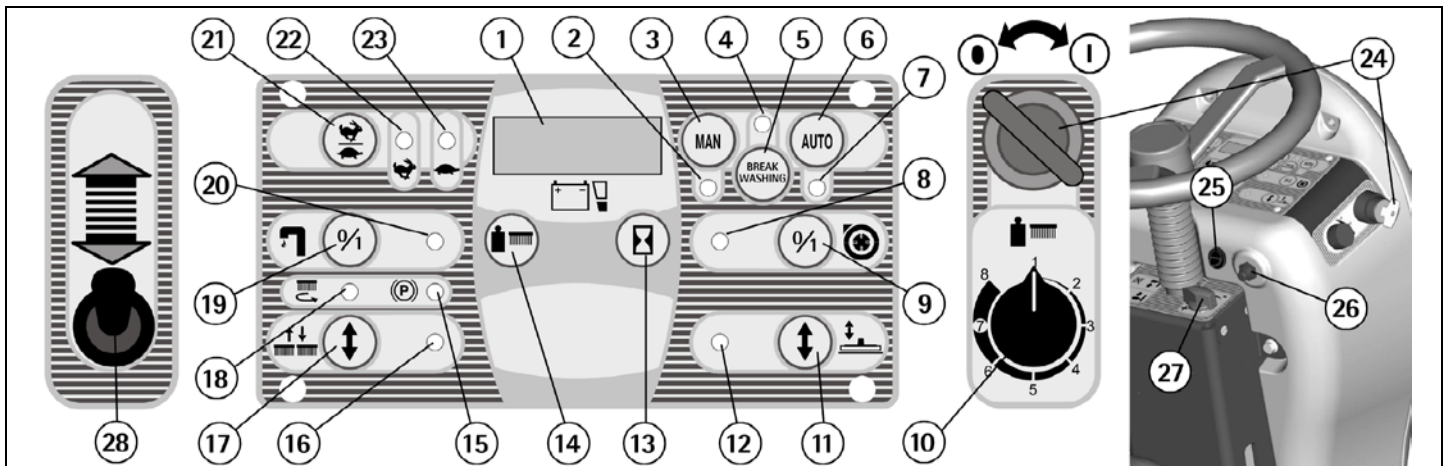


INHALTSANGABE

ZEICHENERKLÄRUNG KONTROLLTAFEL	46	Arbeit in manuell	53
ZEICHENERKLÄRUNG MASCHINE	46	Regulierungen der Arbeit	54
TECHNISCHE DATEN	47	Regulierung Fluss Frischwassermenge	54
EINLEITUNG	48	Regulierung Bürstendruck	54
GENERELLE SICHERHEITSNORMEN	48	Elektrische Schutzvorrichtung	54
SYMBOLIK	48	Schutzvorrichtung durch Schwimmer	54
OPTIONELLE AUSTRÜSTUNGEN	49	VORGANG NACH ARBEITSENDE	54
VOR DEM GEBRAUCH	49	TÄGLICHE WARTUNG	55
Beförderung der verpackten Maschine	49	Entleerung und Reinigung Schmutzwassertank	55
Auspacken der Maschine	49	Entleerung und Reinigung des Schmutzbehälters	55
Zugang zum Batterieraum	49	Reinigung des Absaugfilters	55
Installation der Batterien und Regulierung Batterientyp	49	Reinigung der Bürsten	55
Montage Rollbügel	49	Reinigung Saugfuss	56
Ladegerät	50	WÖCHENTLICHE WARTUNG	56
Wiederaufladen der Batterien	50	Kontrolle hinterer Saugfussgummi	56
Entsorgung der Batterien	50	Saugfuss "V"-Version (optional)	56
Verbindung Batteriestecker und Einschalten der Maschine	50	Saugfuss "V"-Version (optional): Ersatz hinterer Saugfussgummi	56
Batteriewächter	50	Kontrolle der Seitengummi	56
Regulierung der Batteriekarte	50	Reinigung Saugfuss Schlauch	56
Betriebsstundenzähler	51	Reinigung Frischwassertank und Aussenfilter	56
Montage Saugfuss	51	ZWEIMONATIGE WARTUNG	57
Regulierung Saugfuss	51	Kontrolle vorderer Saugfussgummi	57
Höhenregulierung Seitengummi	51	Saugfuss "V"-Version (optional): Ersatz vorderer Saugfussgummi	57
Montage und Demontage der Bürsten	51	HALBJÄHRLICHE WARTUNG	57
BODENREINIGUNG	52	Reinigung Innenfilter Frischwassertank	57
Schmutzwassertank	52	Kontrolle der Bremsen	57
Frischwassertank	52	FUNKTIONSKONTROLLE	57
3SD Solution Saving System Dispenser (optional)	52	Der Saugmotor funktioniert nicht	57
REINIGUNG	52	Der Bürstenmotor funktioniert nicht	57
Vorwärts und rückwärts	53	Der Antriebsmotor funktioniert nicht	57
Hupe	53	Frischwasser kommt nicht auf die Bürsten oder ist ungenügend	57
Arbeitsbremse	53	Die Maschine reinigt nicht gut	57
Not- und Standbremse	53	Schlechtes Absaugen durch den Saugfuss	58
Automatik Hebung Saugfuss bei Rückwärtsfahrt	53	Übermäßige Schaumbildung	58
Arbeit in automatisch	53	EINGEPLANTE WARTUNG	58
		EMPFOHLENE BÜRSTEN	58

ZEICHENERKLÄRUNG KONTROLLTAFEL

- | | |
|---|---|
| 1. DISPLAY | 15. SIGNALLAMPE STANDBREMSE AN |
| 2. SIGNALLAMPE ARBEITSWEISE MANUELL EINGESCHALTEN | 16. SIGNALLAMPE HEBUNG/SENKUNG BÜRSTEN |
| 3. DRUCKKNOPF SCHALTUNG ARBEITSWEISE MANUELL | 17. DRUCKKNOPF HEBUNG/SENKUNG BÜRSTEN |
| 4. SIGNALLAMPE ARBEITSWEISE BREAK WASHING EINGESCHALTEN | 18. SIGNALLAMPE START BÜRSTENDREHUNG |
| 5. DRUCKKNOPF SCHALTUNG ARBEITSWEISE BREAK WASHING | 19. DRUCKKNOPF WASSERÖFFNUNG (MAGNETVENTIL) oder DRUCKKNOPF REGULIERUNG REINIGUNGSMITTMENGE 3SD-SYSTEM (OPTIONAL) |
| 6. DRUCKKNOPF SCHALTUNG ARBEITSWEISE AUTOMATISCH | 20. SIGNALLAMPE WASSER OFFEN (MAGNETVENTIL) |
| 7. SIGNALLAMPE ARBEITSWEISE AUTOMATISCH EINGESCHALTEN | 21. DRUCKKNOPF AUSWAHL GESCHWINDIGKEIT |
| 8. SIGNALLAMPE SAUGMOTOR EINGESCHALTEN | 22. SIGNALLAMPE AUSWAHL MAX. GESCHWINDIGKEIT |
| 9. SCHALTER SAUGMOTOR | 23. SIGNALLAMPE AUSWAHL GESCHWINDIGKEIT LANGSAM |
| 10. REGULIERUNGSKNOPF BÜRSTENDRUCK | 24. SCHLÜSSELSCHALTER MASCHINENZÜNDUNG |
| 11. DRUCKKNOPF HEBUNG/SENKUNG SAUGFUSS | 25. SCHALTER ARBEITSLICHT (OPTIONAL) |
| 12. SIGNALLAMPE HEBUNG/SENKUNG SAUGFUSS | 26. DRUCKKNOPF HUPE |
| 13. DRUCKKNOPF ANZEIGE STUNDENZÄHLER (DISPLAY) | 27. KNOPF WASSERHAHN |
| 14. DRUCKKNOPF ANZEIGE BÜRSTENDRUCK EINGESTELLT (DISPLAY) | 28. WÄHLER FAHRRICHTUNG |



ZEICHENERKLÄRUNG MASCHINE

- | | |
|---------------------------------------|---|
| 1. SCHMUTZWASSERTANK | 12. ABWASSERSTÖPSEL SCHMUTZWASSERTANK |
| 2. FRISCHWASSERTANK | 13. ABWASSERSCHLAUCH SCHMUTZWASSERTANK |
| 3. FAHRERSITZ | 14. GRUPPE SAUGFUSS |
| 4. LENKRAD | 15. KONTROLLTAFEL |
| 5. EINFÜLLSTUTZEN FÜR FRISCHWASSER | 16. HEBEL BLOCKIERUNG/AUSLÖSE STANDBREMSE |
| 6. BLINKLICHT | 17. DECKEL ELEKTRISCHE ANLAGE |
| 7. ROLLBÜGEL | 18. BREMSPEDAL |
| 8. SAUGSCHLAUCH | 19. STOSSDÄMPFER |
| 9. DECKEL ABSAUGUNG | 20. FAHRPEDAL |
| 10. SCHLAUCH SAUGFUSS | 21. AUSSENFILTER FRISCHWASSER |
| 11. BLOCKIERUNGHEBEL DECKEL ABSAUGUNG | 22. STEUERRAD |
| | 23. BODENBELAG |
| | 24. GRUPPE BÜRSTENGEHÄUSE |
| | 25. ANTRIEBSRÄDER |



TECHNISCHE DATEN	M.E.	sapphire 70s	sapphire 85s
Arbeitsbreite	mm	700	850
Saugfussbreite	mm	1000	1170
Flächenleistung, bis zu	m ² /h	4270	5200
Durchmesser Walzenbürsten	mm	2 x 150	2 x 150
Drehgeschwindigkeit Walzenbürsten	U/min	785	785
Bürstenmotor	W	2x650	2x650
Antriebsmotor	W	600	600
Saugmotor	W	570	570
Wassersäule	mbar	190	190
Fahrtrieb		autom.	autom.
Vorschubgeschwindigkeit	km/h	6,1	6,1
Maximale Steigfähigkeit	%	10	10
Frischwassertank	l	110	110
Schmutzwassertank	l	120	120
Maschinenlänge	mm	1660	1660
Maschinenhöhe (ohne Rollbügel)	mm	1285	1285
Maschinenhöhe (mit Rollbügel und Blinklicht)	mm	1690	1690
Maschinenbreite (ohne Saugfuss)	mm	780	920
Leergewicht	kg	330	335
Kapazität Batterien	Ah _s	240	240
Gewicht Batterien	kg	300	300
Batterieraum	mm	380x840x395	380x840x395
Geräuschpegel (gemäss der EN-Norm 60704-1)	dB (A)	< 70	< 70
Niveau Vibration rechte Hand	m/s ²	<2,50	<2,50
Niveau Vibration linke Hand	m/s ²	<2,50	<2,50
Niveau Vibration ganzer Körper	m/s ²	<0,50	<0,50
Schutzklasse		III	III
Schutzgrad	IP	23	23
Spannung	V	36	36

EINLEITUNG

Wir danken Ihnen, dass Sie unsere Maschine gewählt haben. Diese Bodenreinigungsmaschine wird in der industriellen und zivilen Reinigung verwendet und ist für jegliche Bodenart geeignet. Während dem Einsatz scheuern die Bürsten mit Wasser und Reinigungsmittel. Das gelöste Schmutzwasser wird im gleichen Arbeitsgang durch den Saugfuss aufgenommen und hinterlässt somit einen sauberen und trockenen Boden. Die Maschine darf nur für solche Zwecke benutzt werden. Sie gibt die beste Leistung, wenn sie richtig angewendet und stets in gutem Zustand ist. Wir bitten Sie deshalb, diese Anleitungen sorgfältig durchzulesen und jedesmal dann, wenn sich bei der Benutzung Schwierigkeiten ergeben sollten. Falls nötig, steht unser technischer Kundendienst stets zu Ihrer Verfügung.

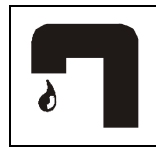
GENERELLE SICHERHEITSNORMEN

Die unten erwähnten Normen müssen aufmerksam durchgelesen werden, um Schaden am Benützer und an der Maschine zu vermeiden.

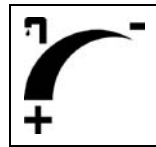
- Die Etiketten auf der Maschine aufmerksam durchlesen, und nicht ohne Grund zudecken. Sofort wieder ersetzen, sollten sie beschädigt oder unleserlich sein.
- Die Maschine darf nur durch erlaubtes Personal verwendet werden, das zum Gebrauch geschult wurde.
- Während dem Maschinenbetrieb, die anderen Personen beachten und besonders die Kinder.
- Bei Gefahr, sofort die Notbremse betätigen.
- Wird die Maschine verlassen, ist der Zündschlüssel zu entfernen und die Standbremse zu betätigen.
- Um schädliches Gas zu vermeiden, keine verschiedenen Wirkstoffe miteinander mischen.
- Keine Flüssigkeitsbehälter auf die Maschine stellen.
- Lagerungstemperatur: zwischen -25°C und +55°C.
- Optimale Arbeitstemperatur: von 0°C bis +40°C.
- Die Feuchtigkeit muss zwischen 30 und 95% liegen.
- Mit der Maschine nicht in explosionsgefährdeten Zonen arbeiten.
- Die Maschine nicht als Transportmittel benutzen.
- Keine säurebeständigen Wirkstoffe benutzen, die die Maschine und/oder Personen beschädigen könnten.
- Die Maschine darf nicht zur Aufnahme von entzündbaren Flüssigkeiten oder Pulvern angewendet werden (z.B. Kohlenwasserstoffe, Asche oder Russ).
- Im Brandfall, einen Pulverlöscher verwenden. Kein Wasser verwenden.
- Nicht gegen Gestelle oder Gerüste stossen, wo die Gefahr besteht, dass Gegenstände herunterfallen.
- Die Geschwindigkeit den entsprechenden Situationen anpassen: sie besonders verringern, bevor scharfe Kurven gemacht werden.
- Die Maschine sollte nicht auf Flächen benutzt werden, die eine höhere Steigung aufweist, als sie auf dem Typenschild angegeben ist.
- Die Maschine muss die Arbeitsgänge der Nassreinigung und Absaugung gleichzeitig durchführen. Andere Arbeitsgänge müssen in Zonen durchgeführt werden, welche für Nichtberechtigte verboten sind. Die feuchten Bodenflächen mit Hilfe passender Abgrenzungsschilder signalisieren.
- Sollten an der Maschine Funktionsstörungen festgestellt werden, überprüfen, ob die Störungen nicht von einer fehlenden Wartung abhängen. Ist das nicht der Fall, den autorisierten Kundendienst anfordern.
- Im Falle von Ersatzteilbedarf, die ORIGINAL-Teile beim autorisierten Vertreter verlangen.
- Nur ORIGINAL-Bürsten benutzen, die im Abschnitt "EMPFOHLENE BÜRSTEN" angegeben sind.
- Für jeden Reinigungs- und Wartungseingriff, die Stromversorgung an der Maschine unterbrechen.
- Die Abdeckungen, wo der Gebrauch von Werkzeugen für deren Abnahme erfordert wird, dürfen nicht entfernt werden.
- Die Maschine nicht mit direktem Wasserstrahl, Hochdruck oder Korrosionsflüssigkeiten reinigen.
- Alle 200 Arbeitsstunden die Maschine beim zuständigen autorisierten Kundendienst überprüfen lassen.

- Um Verkrustungen am Filter des Frischwassertanks zu vermeiden, das Reinigungsmittel nicht stundenlang vor Maschinengebrauch füllen.
- Bevor die Maschine gebraucht wird, überprüfen, dass alle Deckel und Abdeckungen richtig positioniert sind, wie in dieser Bedienungsanleitung angegeben ist.
- Bevor der Schmutzwassertank nach hinten gekippt wird, sich vergewissern, dass er leer ist.
- Alle elektrischen Verbindungen nach jeglichem Wartungseingriff wiederherstellen.
- Sich an die geltenden Gesetze zur Verschrottung der Verschleissteile halten.
- Wenn Ihre Maschine verschrottet werden muss, muss auf Grund der Materialien für deren Verschrottung in geeigneten Entsorgungsstellen gesorgt werden, insbesondere die Öle, Batterien und die elektronischen Bestandteile. Die Maschine selbst wurde so konstruiert, dass das Material, wo es möglich war, vollständig dem Recycling zugeführt werden kann.

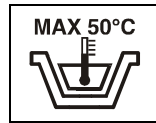
SYMBOLIK



Symbol Schalter Wasseröffnung und Signallampe für offenes Wasser.



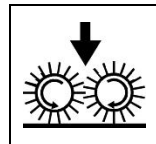
Symbol der Funktion der Wasserhahnregulierung für die Wasserzufuhr des Frischwassers.



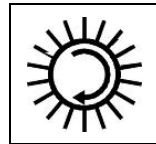
Anzeige maximale Temperatur des Frischwassers. Ist in der Nähe der Öffnung des Frischwassertanks platziert.



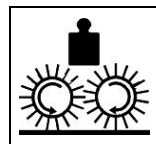
Symbol für den Schalter zur Wahlschaltung der Arbeitsweise manuell/automatisch.



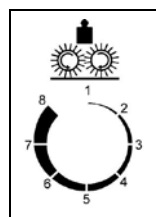
Symbol Druckknopf und Signallampe Hebung/Senkung Bürsten.



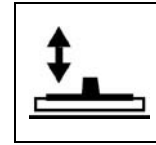
Symbol Signallampe Start Bürstendrehung.



Symbol Druckknopf zur Anzeige auf dem Display des eingestellten Bürstendrucks.



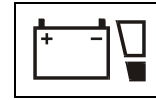
Symbol zur Funktionsangabe des Handgriffes der Bürstendruckregulierung.



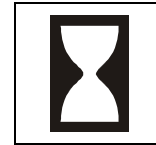
Symbol Druckknopf und Signallampe Hebung-Senkung Saugfuss.



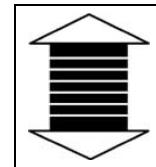
Symbol Saugmotor. Zeigt den Schalter für den Saugmotor an.



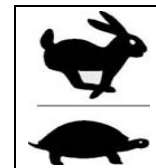
Symbol Batterieladeanzeige.



Symbol Druckknopf Anzeige des Betriebsstundenzählers auf dem Display.



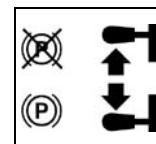
Symbol der Wahlschaltung für Vor- und Rückwärtsgang.



Symbol des Wählerschalters für die Arbeitsgeschwindigkeit.



Symbol Signallampe Bremse. Zeigt die eingesetzte Standbremse an.



Symbol zur Angabe der Hebelposition für die Standbremse.

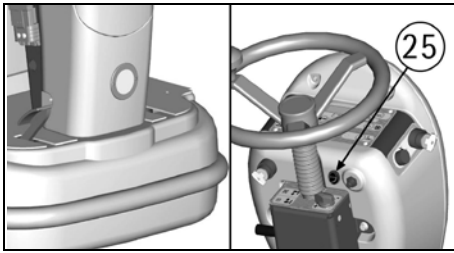


Symbol offenes Buch. Zeigt an, dass der Bediener das Handbuch vor dem Maschinengebrauch lesen muss.

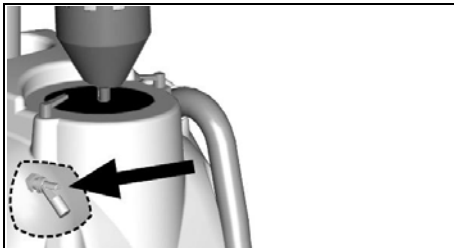


Symbol Warnung. Die Abschnitte aufmerksam durchlesen, wo dieses Symbol vorhanden ist. Dient für die Sicherheit des Bedienungs-personals und der Maschine.

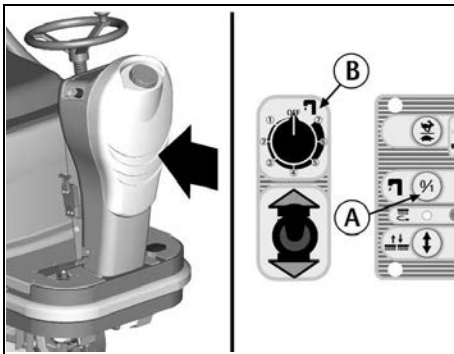
OPTIONELLE AUSTRÜSTUNGEN



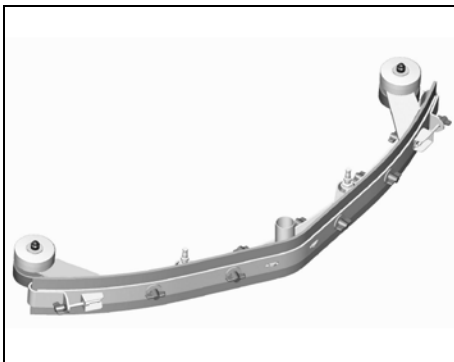
Vorderes Arbeitslicht und deren Schalter.



Elektrischer Schwimmerschalter.



3SD System – Solution saving system dispenser.



Saugfuss "V"-Version.

VOR DEM GEBRAUCH

BEFÖRDERUNG DER VERPACKTEN MASCHINE

Die Maschine wird auf einer Holzpalette geliefert und ist für die Beförderung von Gabelstapler vorgesehen. Das Gesamtgewicht beträgt 355kg.

Die Verpackungsmasse sind:

Basis: 178 cm x 93 cm

Höhe: 138 cm

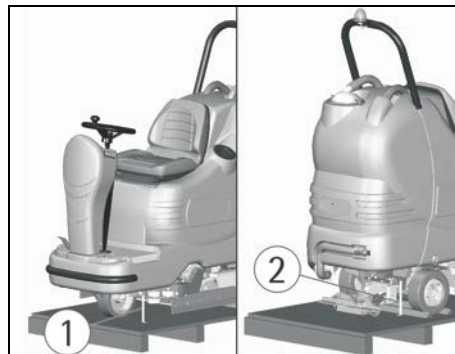


ACHTUNG:

Nicht mehr als zwei Verpackungen übereinander stellen.

AUSPACKEN DER MASCHINE

1. Äussere Verpackung entfernen.
2. Befestigungsmetallbügel (1+2) entfernen.



3. Die Maschine rückwärts von der Palette ziehen, in dem heftige Schläge auf die mechanischen Teile zu vermeiden sind.



4. Die Palette und die Befestigungsbügel für eventuellen Transportbedarf aufbewahren.

ZUGANG ZUM BATTERIERAUM

1. Maschine auf eine ebene Bodenfläche bringen.
2. Den Sitzträger nach vorne kippen, bis der Kipphebel einrastet.
3. Überprüfen, dass der Schmutzwassertank leer ist, andernfalls ihn entleeren (siehe unter Abschnitt "ENTLEERUNG UND REINIGUNG SCHMUTZWASSERTANK").
4. Den Schmutzwassertank nach hinten kippen, bis die Sicherheitskabel in Spannung sind.
5. Nach Beendigung jeglichen Eingriffes, den Batterieraum schliessen, bei dem zuerst der Schmutzwassertank in seine Originalstellung gebracht wird. Danach die Stütze lösen und den Sitzträger wieder zurückstellen. Der am Sitzträger befindliche Bügel muss in den Schlitz an der Tankseite einrasten, um den Tank zu blockieren.



INSTALLATION DER BATTERIEN UND REGULIERUNG BATTERIENTYP

Die Maschine erfordert den Gebrauch entweder von serienmässig verbundenen Batterien oder DIN-Elemente, die gruppiert und serienmässig verbunden sind. Die totale Spannung beträgt 36V. Sie sind im vorgesehenem Raum unter dem Sitzträger untergebracht und müssen mittels geeignete Hebeegeräte befördert werden (sei es des Gewichtes, das je nach den ausgewählten Batterien zu beurteilen ist, wie auch des Anhängesystems wegen).

Die Batterien müssen ausserdem den Normen CEI 21-5 entsprechen.



ACHTUNG:

Die Maschine und die relative Kontrollkarte sind auf traditionelle Blei- oder Gelbatterien eingestellt.

DIE KORREKTE REGULIERUNG DER KONTROLLKARTE ÜBERPRÜFEN (siehe unter Abschnitt "BATTERIEWÄCHTER" und "REGULIERUNG DER BATTERIEKARTE").



ACHTUNG:

Für die Wartung und die Batterieaufladung ist es notwendig, sich strikt an die Anweisungen des Konstrukteurs oder seinem Wiederverkäufer zu halten. Alle Arbeitsgänge der Installation und Wartung müssen durch spezialisiertes Personal durchgeführt werden, bei dem angemessene Schutzvorrichtungen benutzt werden.

Für das Einsetzen der Batterien ist es notwendig, an den Batterieraum zu gelangen (siehe unter Abschnitt "ZUGANG ZUM BATTERIERAUM").

1. Die Batterien in den Batterieraum positionieren.
2. Die Batterieklammern verbinden, bei dem auf die Polarität zu achten ist. Die Batterien durch Werkzeuge nicht in Kurzschluss bringen.

MONTAGE ROLLBÜGEL

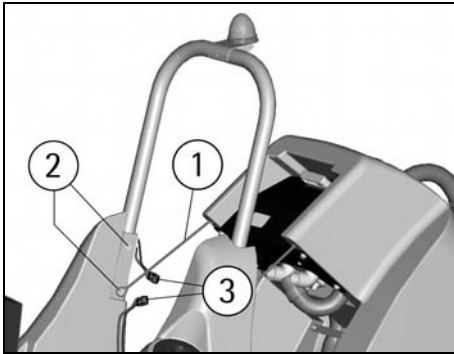
Aus Verpackungsgründen wird der Rollbügel und die Halterung des Blinklichtes separat geliefert.

In jedem Sitz auf dem Frischwassertank hat es zwei Schrauben. Auf der unteren Schraube ist ein Kabel (1) befestigt, um das Umkippen des Schmutzwassertanks zu vermeiden, wenn er geöffnet wird.

Wie folgt vorgehen:

1. Die zwei Schrauben (2) vom Sitz auf dem Tank entfernen.
2. Den Rollbügel so positionieren, dass die Seite, wo das elektrische Kabel des Blinklichtes herauskommt, der Maschinenseite entspricht, wo der Verbindungsstecker auf der Absaughalterung des Schmutzwassertanks vorhanden ist.
3. Die Schrauben befestigen, bei dem sie in der gleichen Anordnung in den vorhandenen Löcher auf dem Rollbügel eingefügt werden.
4. Die Montage beenden, bei dem die Stecker (3) des Blinklichtes verbunden werden.

Danach, um die Batterien aus der Maschine zu heben, genügt es, nur die oberen Schrauben von seinem Sitz zu entfernen (wo das Kabel nicht befestigt ist) und den Rollbügel nach hinten kippen.



LADEGERÄT

Sich vergewissern, dass das Ladegerät für die montierten Batterien geeignet ist, sowohl für die Kapazität als auch für den Typ (Blei/Säure oder GEL).

Der Verbindungsstecker des Ladegerätes befindet sich in der gleichen Tragtasche wie die Bedienungsanleitung. Dieser Stecker muss an die Kabel des Ladegerätes montiert werden, bei dem die passenden Instruktionen vom Ladegeräthersteller gefolgt werden müssen.

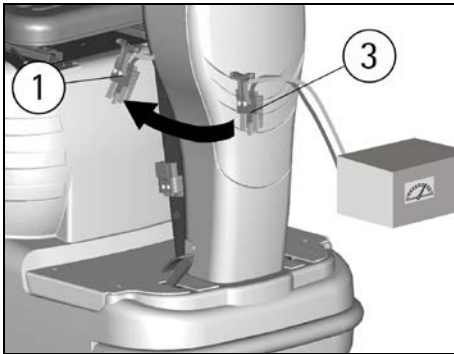


ACHTUNG:

Dieser Arbeitsgang muss durch qualifiziertes Personal durchgeführt werden. Ein falscher oder unvollständiger Kabelanschluss zum Stecker kann ernste Beschädigungen an Personen oder Sachschaden verursachen.

WIEDERAUFLADEN DER BATTERIEN

1. Den Stecker (3) des Ladegerätes an den Batteriestecker (1) anschliessen.
2. Mit der Wiederladung vorgehen.



ACHTUNG:

Niemals eine GEL-Batterie mit einem nicht geeigneten Ladegerät laden. Die Anweisungen des Batterie- und Ladegerätherstellers strikt folgen.

Um keine irreparablen Batterieschäden zu verursachen, ist es unerlässlich, eine komplette Entladung zu verhindern. Die Aufladung muss innert weniger Minuten nach Eintritt des blinkenden Signals entladener Batterien erfolgen.

HINWEIS: Die Batterien nie vollständig entladen lassen, auch wenn die Maschine nicht gebraucht wird. Bei traditionellen Batterien, alle 20 Aufladungen den Elektrolyt-Stand kontrollieren und eventuell mit destilliertem Wasser nachfüllen. Die Batterien nie mehr als zwei Wochen entladen lassen.



ACHTUNG:

Für die Aufladung ist es notwendig, sich strikt an die Anweisungen des Konstrukteurs oder seinem Wiederverkäufer zu halten. Alle Arbeitsgänge der Installation und Wartung müssen durch spezialisiertes Personal durchgeführt werden. **Gefahr von Gasex-**

halation und Entweichen von Korrosionsflüssigkeiten. Feuergefahr: nicht mit freien Flammen herangehen.

ENTSORGUNG DER BATTERIEN

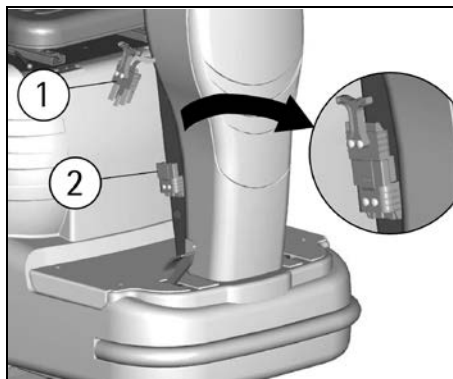
Es ist obligatorisch, die als gefährlichen Abfall klassifizierten verbrauchten Batterien an ein autorisiertes Unternehmen zu übergeben, das gemäss den gesetzlichen Normen für deren Entsorgung zuständig ist.

VERBINDUNG BATTERIESTECKER UND EINSCHALTEN DER MASCHINE

Wenn das Aufladen der Batterien beendet ist:

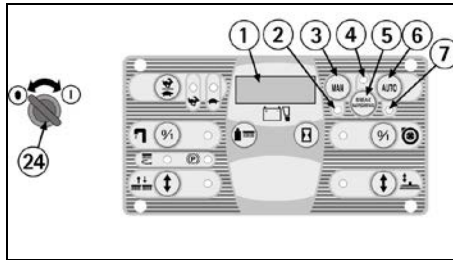
1. Den Stecker des Ladegerätes vom Batteriestecker (1) trennen.
2. An seiner Stelle den Maschinenstecker (2) verbinden.

Um jegliche Maschinenfunktion in Betrieb zu setzen, ist es notwendig, den Zündschlüssel im Uhrzeigersinn zu drehen. Wird gegen den Uhrzeigersinn gedreht, werden alle Funktionen ausgeschaltet (siehe Pos. 24 in "ZEICHENERKLÄRUNG KONTROLLTAFEL").



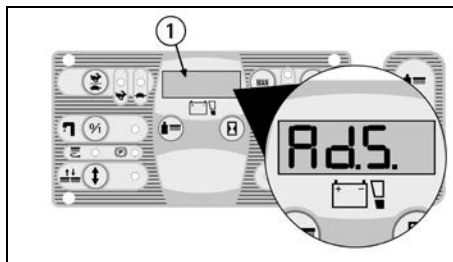
BATTERIEWÄCHTER

Um jegliche Maschinenfunktion in Betrieb zu setzen, ist es notwendig, den Zündschlüssel (24) im Uhrzeigersinn zu drehen. Wird gegen den Uhrzeigersinn gedreht, werden alle Funktionen ausgeschaltet.

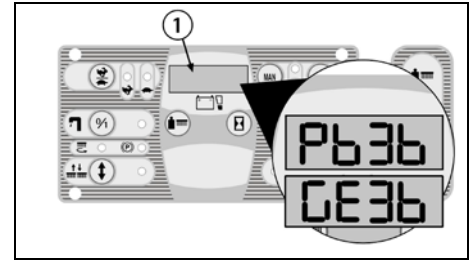


BEIM EINSCHALTEN ERSCHEINEN DIE INFORMATIONEN WIE FOLGT AUF DEM DISPLAY (1):

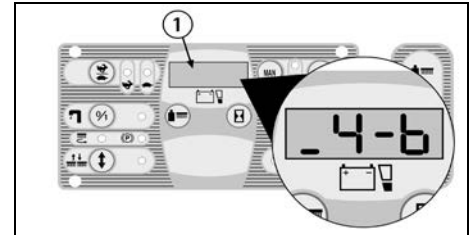
1. das Maschinenmodell (z.B. AdS).



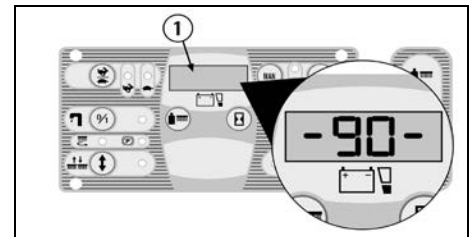
2. die Regulierung der Batteriekarte, die entweder: GE 36 (Karte reguliert für GEL-Batterien) oder Pb 36 (Karte reguliert für Blei-Batterien) sein kann.



3. die Version des Software-Programmes auf der Karte (z.B. 4-6).

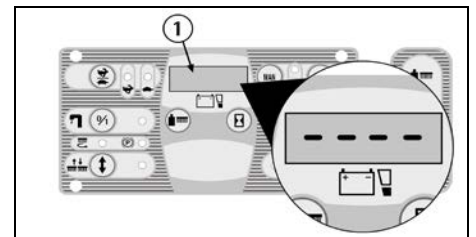


4. Der Batterieladeanzeiger ist digital. Dieser bleibt ständig auf dem Display. Der Stand der Batterieladung beginnt mit -100-, was der Höchststand (100%) ist, mit einer Reduktion von jeweils 10. Ist der Ladungsstand bei -20-, beginnt das Display zu blinken und man ist kurz vor Arbeitsende.



ACHTUNG:

Erscheint die Angabe -10- blinkend, schaltet automatisch die Bürstenfunktion aus, während die Absaugung weiterhin funktioniert. Beim Erscheinen der vier blinkenden Striche, stoppt auch der Saugmotor automatisch. Es bleibt jedoch der Antrieb in Betätigung, damit die Maschine zur Ladestelle und zum Entleeren der Tanks gebracht werden kann.



REGULIERUNG DER BATTERIEKARTE

Die Regulierung der Batteriekarte ist entweder: GE 36 (Karte reguliert für GEL-Batterien) oder

Pb 36 (Karte reguliert für Blei-Batterien).

Die Maschine, falls nicht anders angegeben, wird mit der Regulierung auf Bleibatterien geliefert. Um diese Regulierung zu ändern, ist folgendes notwendig:

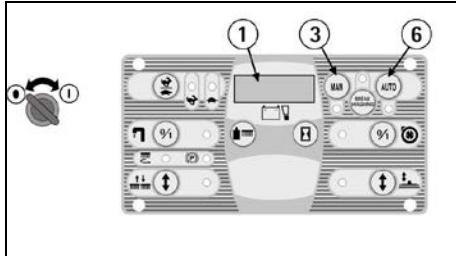
1. Die Maschine aus- und einschalten.
2. Sofort nach dem Einschalten, sobald auf dem Display (1) Pb36 erscheint, gleichzeitig die Druckknöpfe (3) und (6) bis zur Blinkung der Aufschrift drücken.
3. Wenn die Aufschrift zu blinken beginnt, die Finger von den Druckknöpfen entfernen und einmal auf den Knopf (6) drücken.
4. Die Aufschrift GE36 erscheint und blinkt.

5. Sobald die Aufschrift nicht mehr blinkt, ist die Regulierung abgeändert.
Muss die Regulierung von Gelbatterien auf Bleibatterien geändert werden, den Vorgang wiederholen, bei dem der Knopf (3) anstatt (6) gedrückt wird.



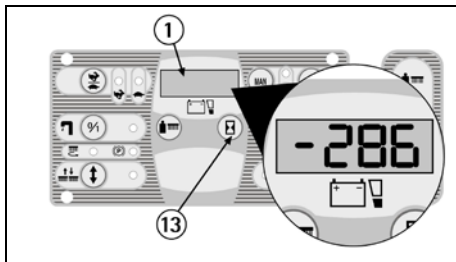
ACHTUNG:

Die Maschine ist ein 36V-Modell, daher die Batterien nicht mit 24V einstellen.



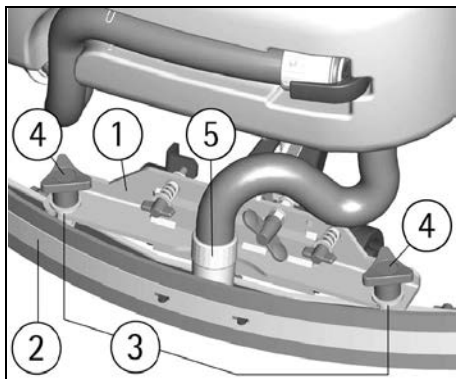
BETRIEBSSTUNDENZÄHLER

Die Maschine ist mit einem Stundenzähler ausgerüstet, deren Ablesung auf dem gleichen Display (1) des Batterieanzeigers erfolgt. Auf den Druckknopf (13) drücken. Die erste Ablesung zeigt die Arbeitsstunden an, und nach einigen Augenblicken erscheinen die Minuten.



MONTAGE SAUGFUSS

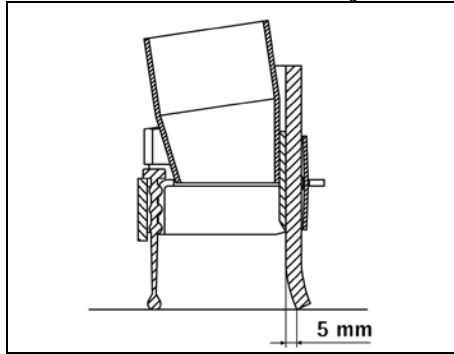
1. Die Saugfusshalterung (1) vom Boden leicht angehoben halten.
2. Die Gewindeteile der zwei Rendelschrauben (4), die sich auf der oberen Seite des Saugfuss (2) befinden, in die Schlitzle der Halterung gleiten lassen.
3. Die Unterlagscheiben (3), je zwei für jede Rendelschraube, so montieren, dass eine unten und die andere oben vom Halterungsschlitz positioniert sind.
4. Den Saugfuss durch Rechtsdrehung der zwei Rendelschrauben (4) blockieren.
5. Den Saugfußschlauch (5) in die Schlauchverbindung stecken, bei dem auf deren richtige Position wie in der Figur geachtet werden muss.



REGULIERUNG SAUGFUSS

Der Saugfuss, um gut trocknen zu können, muss am hinteren Sauggummi eine gleichmässige Biegung auf der ganzen Länge aufweisen. Für die Regulierung ist es notwendig, sich in Arbeitsbedingungen zu setzen,

d.h. mit eingeschaltetem Saugmotor und die Bürsten funktionierend mit der Frischwassermenge.



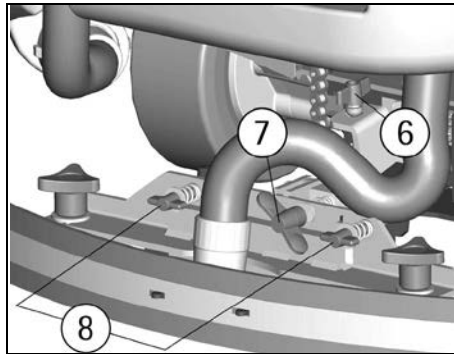
Die untere Gummileiste ist zu viel gebogen
Druck wegnehmen, bei dem die Flügelmutter (6) gegen den Uhrzeigersinn gedreht wird.

Die untere Gummileiste ist zu wenig gebogen
Druck erhöhen, bei dem die Flügelmutter (6) im Uhrzeigersinn gedreht wird. Überprüfen, dass die Räder, die die Höhe regulieren, den Boden nicht berühren, andernfalls sie einstellen, wie im folgenden Abschnitt "Höhenregulierung" angegeben ist.

Die Biegung ist nicht gleichmässig
Die Saugfussneigung regulieren. Wird die Flügelmutter (7) gegen den Uhrzeigersinn gedreht, erhöht sich die Biegung in der Mitte, oder im Uhrzeigersinn, um die Biegung auf den Seiten des Saugfuss zu erhöhen.

Höhenregulierung

Wenn der Saugfussdruck und deren Neigung einmal reguliert sind, muss dieser optimale Zustand festgesetzt werden, bei dem die Räder den Boden streifen müssen. Durch Drehen der Verstellungsschrauben (8) im Uhrzeigersinn senken sich die Räder und durch Drehen gegen den Uhrzeigersinn heben sie sich. Die beiden Räder müssen im gleichen Mass reguliert werden.



ACHTUNG:

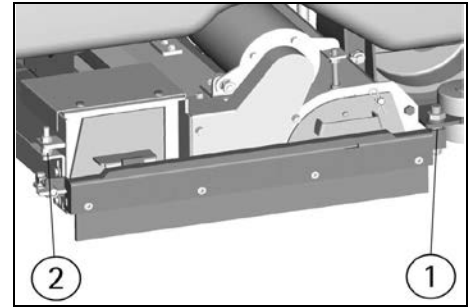
Jede Bodenart hat eine spezifische Regulierung nötig. Zum Beispiel, auf Zementböden (wo die Reibung gross ist) ist wenig Druck notwendig, während auf glatten Bodenflächen (Keramik) ein höherer Druck notwendig ist.

Wird immer auf der gleichen Bodenfläche gearbeitet, kann die Regulierung nur auf Grund der Gummiabnutzung ändern.

HÖHENREGULIERUNG SEITENGUMMI

Um die Seitengummi zu regulieren ist es notwendig, die zwei Schrauben (1) und (2) zu regulieren, nachdem die Blockierungsmuttern gelöst wurden. Durch Losschrauben senkt sich der Gummi und durch Festschrauben hebt sich der Gummi an. Der Grund dieser Regulierung ist, um eine homogene Gummibiegung zu erreichen.

Nach der Regulierung, die Blockierungsmuttern anziehen, um die Position zu befestigen.



MONTAGE UND DEMONTAGE DER BÜRSTEN

Normalerweise wird die Maschine mit montierten Walzenbürsten geliefert.

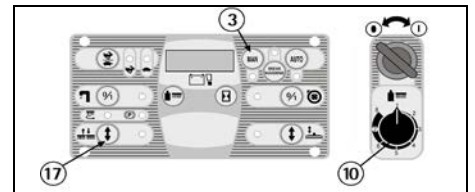
Um die Walzen auf beiden Seiten der Maschine zu montieren und zu demontieren:

1. Den Wähler (10) für die Walzendruckregulierung auf Position P1 bringen.
2. Die Maschine in Betrieb setzen (siehe unter Abschnitt "REINIGUNG") und den Wähler (3) nach rechts betätigen, um die manuelle Funktion (MAN) zu wählen.
3. Den Druckknopf (17) für Hebung/Senkung der Walzengruppe betätigen, um die Walzen zu senken. Ist das Gehäuse gesenkt, beginnen die Walzen zu drehen.
4. Den Schlüsselschalter gegen den Uhrzeigersinn drehen, um die Maschine auszuschalten.



ACHTUNG:

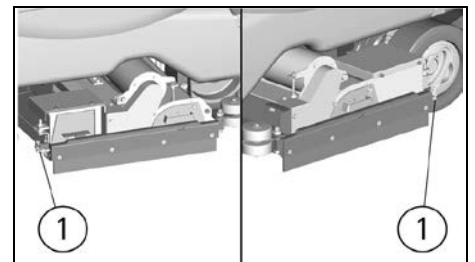
Die Arbeitsgänge der Montage der Bürsten bei eingeschalteter Maschine kann Verletzungen an den Händen verursachen.



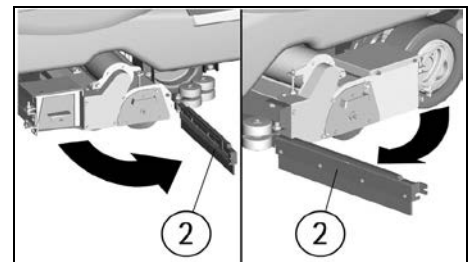
ACHTUNG:

Diesen Arbeitsgang nur mit Handschuhe durchführen, um sich vor gefährliche Wirkstoffe zu schützen.

5. Die Stange des Seitengummi lösen, nachdem der Handgriff (1) befreit wurde.

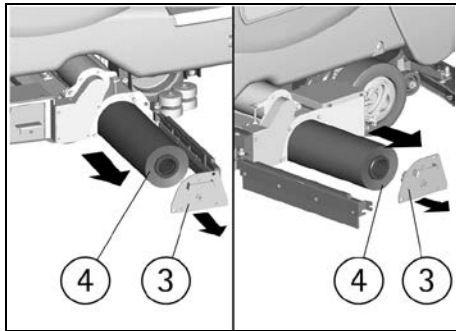


6. Die Stange (2) des Seitengummi wie in der Figur angezeigt öffnen.

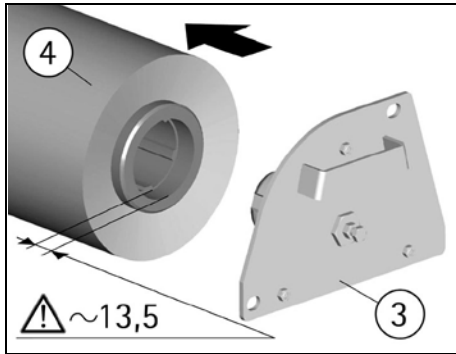


7. Die Halterungsplatte (3) der Walzen nach aussen herausziehen, bei dem die passenden Handgriffe benutzt werden.

8. Die Walze (4) herausziehen.



9. Wenn die Walze (4) wieder montiert wird, diese in das Gehäuse einfügen, wo die Walze einen tieferen Sitz hat (etwa 40mm). Die andere Seite mit der Tiefe von etwa 13,5mm muss gegen die Halterungsplatte montiert sein.



10. Die Halterungsplatte (3) wieder in seine Position zurückstellen, danach auch die Stange des Seitengummis (2) und diese mit dem Handgriff (1) blockieren.

⚠️ ACHTUNG:

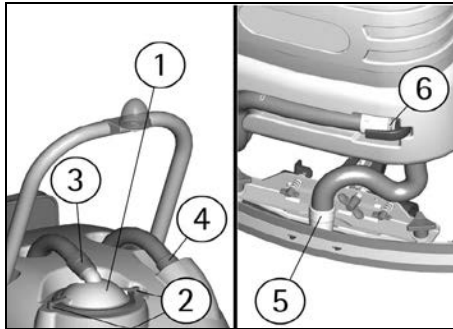
Die Walzen müssen sich leicht und ohne Werkzeuge montieren lassen, um sie nicht zu beschädigen.

Nur die Bürsten benutzen, die mit den Maschinen geliefert werden, oder diejenige, die im Abschnitt "EMPFOHLENE BÜRSTEN" angegeben sind. Der Gebrauch von anderen Bürsten kann eine gute Reinigungsleistung kompromittieren.

BODENREINIGUNG

SCHMUTZWASSERTANK

Nachprüfen, dass der Deckel für die Absaugung (1) richtig festgemacht ist und die Blockierungshebel (2) gedreht sind, und dass er regelmässig mit dem Schlauch (3) verbunden ist, der zum Saugmotor geht. Nachprüfen, dass die Schlauchverbindungen (4/5) des Saugfußschlauchs korrekt in seinen Vorrichtungen eingesteckt sind, und dass der Stopfen des Abwasserschlauchs (6), der sich in der hinteren Seite der Maschine befindet, geschlossen ist.



FRISCHWASSERTANK

Das Fassungsvermögen des Frischwassertanks ist in den technischen Daten angegeben.

Den Gewindedeckel öffnen, der sich auf der linken Seite befindet, und den Frischwassertank mit sauberem Wasser füllen, das 50°C nicht überschreiten soll. Flüssiges Reinigungsmittel in der vom Hersteller angegebenen Konzentration beifügen. Die Mindestmenge an Reinigungsmittel verwenden, um eine zu starke Schaumbildung zu vermeiden, was den Saugmotor beschädigen könnte (möglichst schaumarme Produkte verwenden). Den Deckel des Frischwassertanks wieder schliessen.



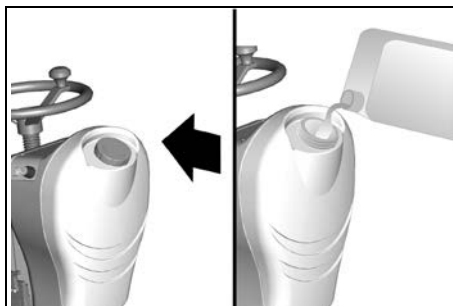
⚠️ ACHTUNG:

Stets schaumhemmende Reinigungsmittel benötigen. Damit mit Sicherheit Schaumbildung vermieden wird, vor Arbeitsbeginn eine geringe Menge von Antischaummittel in den Schmutzwassertank dazugeben. **Keine unverdünnte Säuren verwenden.**

3SD SOLUTION SAVING SYSTEM DISPENSER (OPTIONAL)

Das System erlaubt eine wählbare Lösungsmenge der Reiniger-Konzentration, die sich mit dem Frischwasser mischt.

Der Reiniger ist in einem transparenten 8-Liter Tank enthalten, der sich an der vorderen Seite der Maschine befindet.



Mit den in Bewegung gesetzten Bürsten, den Druckknopf (A) auf dem Instrumentenbrett einmal drücken und auf dem Display (1) erscheint die Angabe der benutzten Reiniger-Konzentration.

Wird der gleiche Druckknopf wiederholt gedrückt, können sechs verschiedene Mischungsmöglichkeiten erzielt werden, deren Angabe immer auf dem gleichen Display (1) visualisiert wird.

Die Angabe der Reiniger-Konzentration im Wasser haben folgenden Prozentsatz:

d 0.0

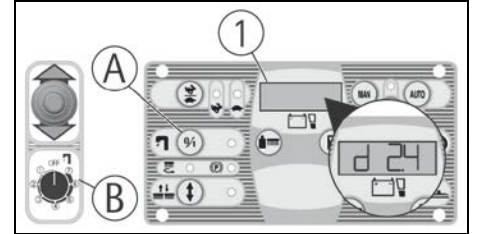
d 0.3

d 0.6

d 1.2

d 2.4

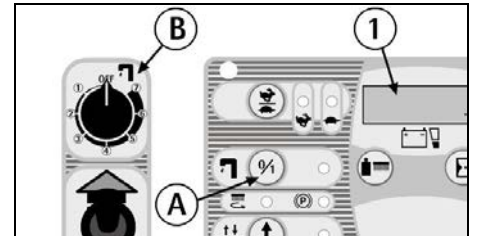
d 4.5



Die Dosierregulierung bleibt auch bei abgeschalteter Maschine gespeichert.

Die Wassermenge ist mit einem 8-Gang Drehschalter (B) regulierbar: eine OFF-Position und 7 aktive Positionen von 1 l/min bis zu 4 l/min.

In OFF-Position setzt sei die Wasser- wie auch deren Reinigungsmittelmenge aus.

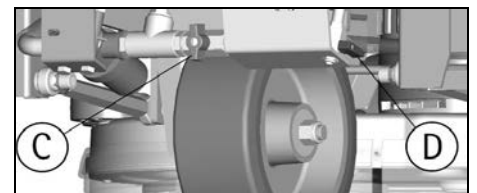


Ist der Drehschalter (B) in OFF-Position, kann man in traditioneller Weise arbeiten, d.h. Frischwassertank mit Wasser und Reinigungsmittel. In diesem Fall ist es notwendig, den Wasserhahn (C), der sich unter der Maschine befindet, manuell zu öffnen und zu regulieren. In diesem Zustand betätigt der Druckknopf (A) die Magnetventilbedienung in manueller Funktion.

HINWEIS: Bei der Wiederaufnahme der Arbeit in 3SD, ist es wichtig, dass der Wasserhahn (C) geschlossen ist, damit die vorausbestimmten Verhältnisse Wasser-Reinigungsmittel bewahrt werden.

HINWEIS: Wird das automatische Dosiersystem für lange Zeit nicht benötigt, ist es möglich, dass sich die Schläuche des Reinigungsmittels entleeren und folglich beim nächsten Gebrauch das Mittel mit einer gewissen Verspätung im Vergleich zum Wasserausfluss auf die Bürsten fließt.

Durch den Wasserhahn (D) ist es möglich, den Reinigungsmittel tank zu entleeren und das Mittel wieder zu gewinnen.



REINIGUNG

Eine Sicherheitsvorrichtung verhindert die Maschinenbewegung wenn der Bediener nicht richtig auf dem Fahrersitz ist.

Um die Maschine in Betrieb zu setzen:

1. Sich auf den Fahrersitz setzen.
2. Den Zündschlüssel (24) im Uhrzeigersinn drehen, um die Maschine einzuschalten. Die Maschine stellt sich automatisch auf die Funktionsweise (MAN) ein und fährt mit der schnellen Geschwindigkeit (Signal-lampe 22) vorwärts.

3. Den Ladungsstand der Batterien auf dem Display (1) überprüfen.

4. Durch Drücken des Knopfes (5) wird die Arbeitsweise (BREAK WASHING) gewählt und es können die Maschinentransfers durchgeführt werden (siehe unter Abschnitt "VORWÄRTS UND RÜCKWÄRTS"). Bei Einschalten der Signallampe (4), ist die Maschine in Arbeitsweise BREAK WASHING.

5. Durch Drücken des Knopfes (6) wird die automatische (AUTO) Arbeitsweise gewählt, dagegen durch Drücken des Knopfes (3) wählt man die manuelle (MAN) Funktion.

A. Ist die Signallampe (7) eingeschaltet, befindet sich die Maschine in automatischer (AUTO) Arbeitsweise und die Maschine setzt alle Arbeitsfunktionen automatisch in Betrieb und schaltet sie auch automatisch wieder ab (siehe unter Abschnitt "ARBEIT IN AUTOMATISCH").

B. Ist die Signallampe (2) eingeschaltet, dann arbeitet die Maschine in manueller (MAN) Arbeitsweise und man kann wählen, ob:

I. man nur den Maschinentransfer ausführen will, ohne die Arbeitsfunktionen zu betätigen.

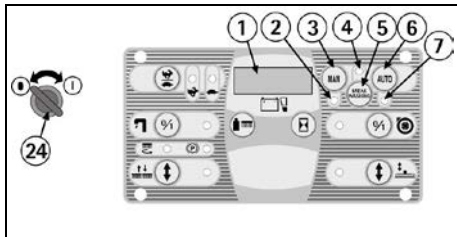
II. nur die Betätigungen mit Bezugnahme auf die Reinigung mit den Bürsten in Betrieb gesetzt werden sollen (siehe unter Abschnitt "ARBEIT IN MANUELL").

III. nur die Betätigungen mit Bezugnahme auf die Trocknung mit dem Saugfuss in Betrieb gesetzt werden sollen (siehe unter Abschnitt "ARBEIT IN MANUELL").



ACHTUNG:

Wird auf manuelle Weise gearbeitet, müssen alle Maschinenfunktionen manuell in Betrieb gesetzt oder ausgeschaltet werden.



VORWÄRTS UND RÜCKWÄRTS

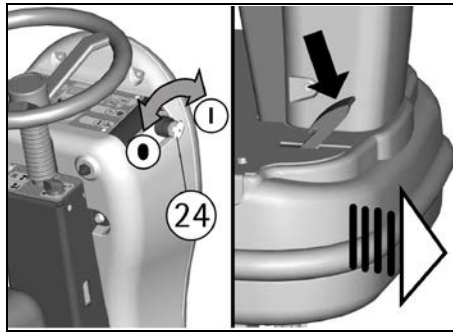
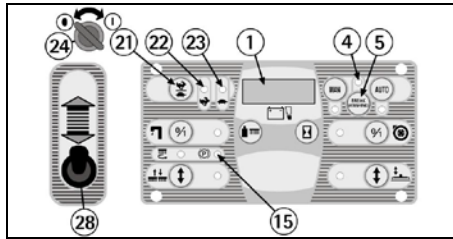
Es wird empfohlen, den Maschinentransfer immer nur mit der Funktion (BREAK WASHING) vorzunehmen.

Um die Maschine in Betrieb zu setzen:

1. Sich auf den Fahrersitz setzen.
2. Den Zündschlüssel (24) im Uhrzeigersinn drehen, um die Maschine einzuschalten.
3. Den Ladungsstand der Batterien auf dem Display (1) überprüfen.
4. Durch Drücken des Knopfes (5) wird die Arbeitsweise (BREAK WASHING) gewählt und es können die Maschinentransfers durchgeführt werden. In dieser Weise sind alle Waschfunktionen untersagt, und es funktioniert nur das Antriebssystem. Bei Einschalten der Signallampe (4), ist die Maschine in Arbeitsweise BREAK WASHING.
5. Anhand der Signallampe (15) überprüfen, dass die Standbremse nicht eingeschaltet ist und sie gegebenenfalls lösen (siehe unter Abschnitt "NOT- UND STANDBREMSE").
6. Den Wähler (28) nach vorne positionieren, damit der Vorwärtsgang gewählt wird. Wird der Wähler nach hinten positioniert, wählt man den Rückwärtsgang.
7. Das Fahrpedal drücken, das sich auf der rechten Seite befindet, um die Maschine zu starten.
8. Die Geschwindigkeit im Vorwärtsgang regulieren. Jedesmal auf den Knopf (21) drücken, um die langsame Geschwindigkeit zu wählen (maximum werden 3,6 km/h erreicht), oder die schnelle (maximum werden 6,1 km/h erreicht). Die Signallampe (22) zeigt an, dass die schnelle Geschwindigkeit gewählt wurde,

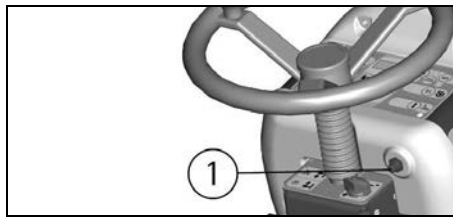
während die Signallampe (23) anzeigt, dass die langsame Geschwindigkeit gewählt wurde.

9. Während der Rückwärtsfahrt, wenn sich die Maschine bewegt, setzt sich eine Hupe in Betrieb.



HUPE

Die Maschine ist mit einer Hupe versehen, die durch den Druckknopf (1) betätigt wird.



ARBEITSBREMSE

Um bei normalen Bedingungen zu bremsen, genügt es, den Fuss vom Fahrpedal zu heben, da die Maschine über ein elektronisches Bremssystem verfügt. Um wieder loszufahren, genügt es, das Fahrpedal von neuem zu drücken.

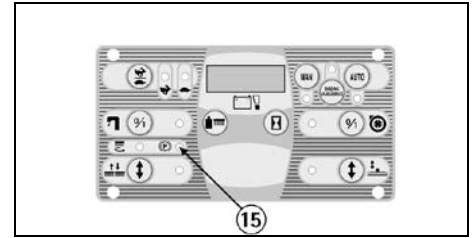
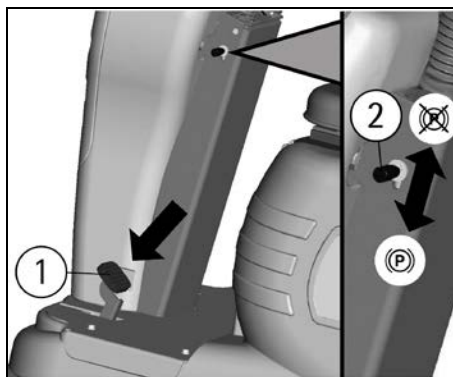
NOT- UND STANDBREMSE

Im Notfall, das Pedal der Not- und Standbremse (1) drücken, das sich auf der linken Seite befindet.

Um die Standbremse einzuschalten, das Bremspedal (1) drücken und gleichzeitig den Hebel (2) nach unten verstellen. Der Hebel befindet sich auf der linken Seite der Steuersäule.

Auf dem Armaturenbrett leuchtet die Signallampe (15) auf, was hinweist, dass die Standbremse eingeschaltet ist.

Um die Standbremse zu lösen, genügt es, das Bremspedal (1) zu drücken und automatisch löst sie sich.



AUTOMATIK HEBUNG SAUGFUSS BEI RÜCKWÄRTSFAHRT

Bei Betätigung der Rückwärtsfahrt, wird der Saugfuss automatisch angehoben, und bei der nächsten Vorwärtsfahrt senkt er sich wieder. Das geschieht sei in automatischen als auch in manuellen Arbeitsbedingungen, um die Integrität des Saugfusses zu bewahren.

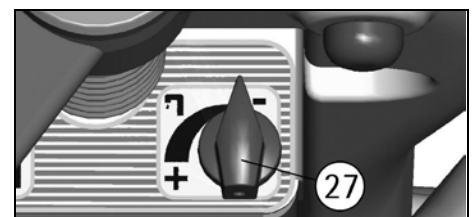
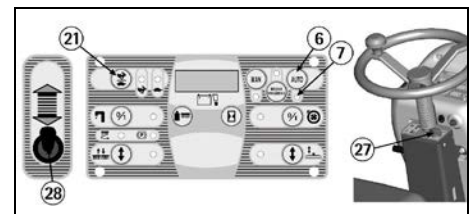
ARBEIT IN AUTOMATISCH

Die automatische Betätigung vereinfacht die Arbeitsbedingungen.

1. Die Maschine in Betrieb setzen (siehe unter Abschnitt "REINIGUNG").
2. Durch Drücken des Knopfes (6) wird die automatische (AUTO) Arbeitsweise gewählt. Ist die Signallampe (7) eingeschaltet, befindet sich die Maschine in automatischer (AUTO) Arbeitsweise.
3. Überprüfen, dass der Druckknopf Wasserhahn (27) die beste Frischwassermenge auslässt, je nach Bodenart und Hartnäckigkeit des Schmutzes (siehe unter Abschnitt "REGULIERUNG FLUSS FRISCHWASSERMENGE").
4. Den Wähler (28) nach vorne positionieren, um den Vorwärtsgang zu wählen.
5. Die Vorwärtsgeschwindigkeit mit dem Druckknopf (21) einstellen (siehe unter Abschnitt "VORWÄRTS UND RÜCKWÄRTS").
6. Das Fahrpedal drücken, die Maschine setzt sich in Bewegung und alle Funktionen werden automatisch betätigt. Das Bürstengehäuse sowie der Saugfuss senken sich automatisch, die Bürsten drehen sich, das Magnetventil öffnet sich, damit das Frischwasser auf die Bürsten fließt und das Absaugsystem startet, um das schmutzige Wasser vom Boden aufzunehmen. Den Wähler (28) nach hinten positionieren, um die Rückwärtsfahrt zu wählen und durch Drücken des Fahrpedals wird die Rückwärtsfahrt betätigt, der Saugfuss hebt automatisch an und bei der nächsten Vorwärtsfahrt senkt er sich wieder.

Wird das Fahrpedal für mehr als 3 Sekunden losgelassen, stoppen alle Funktionen und sei das Bürstengehäuse als auch der Saugfuss werden angehoben.

Wird wiederum das Pedal gedrückt, fährt die Maschine wieder auf automatische Weise weiter und alle Funktionen werden wiederhergestellt.



ARBEIT IN MANUELL

Die manuelle Weise ist nützlich, wenn es in bestimmten Fällen nötig ist, separat die Reinigung mit nur

den Bürsten vorzunehmen, oder nur die Trocknung des Bodens.



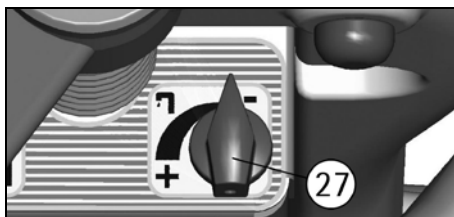
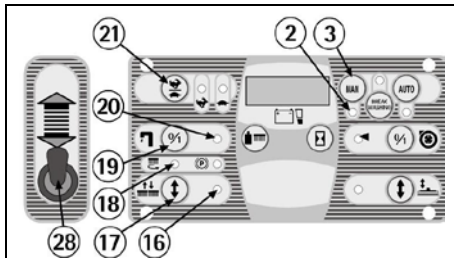
ACHTUNG:

Die Funktionen der Reinigung und der Trocknung, falls sie nicht gleichzeitig vorgenommen werden, stellen einen ungeeigneten Maschinengebrauch dar (siehe unter Abschnitt "GENERELLE SICHERHEITSNORMEN"). Falls sie separat vorgenommen werden, müssen die Zonen für Nichtberechtigte verboten werden und die feuchten Bodenflächen mit Hilfe passender Abgrenzungsschilder signalisiert werden.

1. Die Maschine in Betrieb setzen (siehe unter Abschnitt "REINIGUNG").
2. Durch Drücken des Knopfes (3) wird die manuelle (MAN) Arbeitsweise gewählt. Ist die Signallampe (2) eingeschaltet, dann arbeitet die Maschine in manueller (MAN) Arbeitsweise.

UM DIE REINIGUNG MIT NUR DEN BÜRSTEN VORZUNEHMEN:

1. Überprüfen, dass der Druckknopf Wasserhahn (27) die beste Frischwassermenge auslässt, je nach Bodenart und Hartnäckigkeit des Schmutzes (siehe unter Abschnitt "REGULIERUNG FLUSS FRISCHWASSERMENGE").
2. Den Druckknopf (17) zur Hebung/Senkung des Bürstengehäuses drücken, um die Bürsten zu senken. Sind sie mal gesenkt, beginnen sie, sich zu drehen. Die blinkende Signallampe (16) zeigt an, dass sich das Bürstengehäuse senkt oder hebt (sie leuchtet auf, wenn das Bürstengehäuse in Arbeitsposition ist), während die Signallampe (18) anzeigt, dass die Bürsten drehen.
3. Den Schalter (19) drücken, um das Magnetventil zu öffnen, sodass die Reinigungslösung auf die Bürsten fließt. Die Signallampe (20) schaltet ein, um anzuzeigen, dass das Magnetventil offen ist.



UM DIE FUNKTION VON NUR TROCKNUNG VORZUNEHMEN:

1. Den Druckknopf (11) zur Hebung/Senkung des Saugfusses drücken, um den Saugfuss zu senken. Die blinkende Signallampe (12) zeigt an, dass sich der Saugfuss anhebt oder senkt (sie leuchtet auf, wenn der Saugfuss in Arbeitsposition ist).
2. Den Schalter (9) des Saugmotors drücken, damit das Absaugsystem in Betrieb gesetzt wird. Die Signallampe (8) zeigt an, dass die Maschine absaugt.

Den Wähler (28) nach vorne positionieren, um den Vorwärtsgang zu wählen.

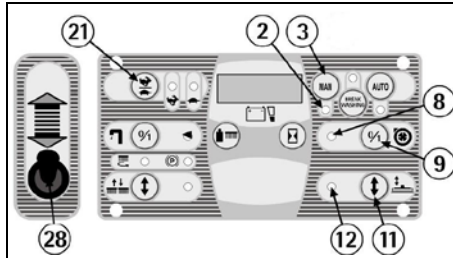
Die Vorwärtsgeschwindigkeit mit dem Druckknopf (21) regulieren (siehe unter Abschnitt "VORWÄRTS UND RÜCKWÄRTS").

Durch Drücken des Fahrpedals beginnt die Maschine, sich nach vorwärts zu bewegen und alle vorher eingestellten Funktionen werden betätigt.



ACHTUNG:

In manueller Arbeitsweise muss jede Maschinenfunktion manuell ein- oder ausgeschaltet werden.



REGULIERUNGEN DER ARBEIT

Sei in automatischer als auch in manueller Weise, muss während den ersten Metern kontrolliert werden:

1. dass die Saugfussregulierung ein perfekte Trocknung garantiert (siehe unter Abschnitt "REGULIERUNG SAUGFUSS").
2. dass die Regulierung der Frischwassermenge ausreichend ist. Sie muss genügend sein, um den Boden regelmäßig zu benetzen, aber nicht zuviel, dass sie vom Spritzgummi ausfließt (siehe unter Abschnitt "REGULIERUNG FLUSS FRISCHWASSERMENGE").
3. dass der Bürstendruck eine leistungsfähige Reinigungswirkung erreicht, die je nach Bodenart, Hartnäckigkeit des Schmutzes und Geschwindigkeit abhängt. (siehe unter Abschnitt "REGULIERUNG BÜRSTENDRUCK").

REGULIERUNG FLUSS FRISCHWASSERMENGE

Um die Frischwassermenge zu regulieren, das auf die Bürsten fließt, muss der Knopf (27) des Wasserhahns gedreht werden, der sich auf der rechten Seite der Steuersäule befindet. Durch Linksdrehen nimmt die Wassermenge zu und durch Rechtsdrehen nimmt sie ab oder man schließt sie.

Es ist vorteilhaft, die Wassermenge während der Arbeit und bei jeder Bürstendruckregulierung zu regulieren.



REGULIERUNG BÜRSTENDRUCK

Sei in automatischer als auch in manueller Weise ist es durch den Regulierungsknopf (10) möglich, den Bürstendruck auf den Boden in acht verschiedene Stufen zu regulieren, die schon vorreguliert sind. Während der Arbeit kann man auf dem Display (1) den Prozentwert der Stromaufnahme des Bürstenmotors ansehen, bei dem man auf den Druckknopf (14) drückt.

Die Einstellung erfolgt in dieser Weise sei in Arbeitsweise manuell (MAN) als auch automatisch (AUTO).

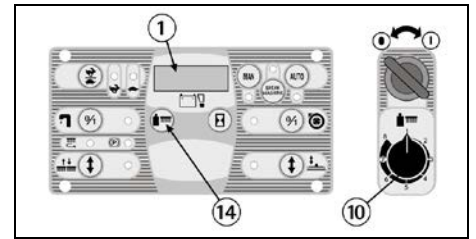


ACHTUNG:

Um den Bürstenmotor nicht zu überlasten, ist es angebracht, den Bürstendruck zu vermindern, wenn man von glatten Böden auf raue Oberflächen (z.B. Zement) geht.

Die Blinkungsangaben auf dem Display (1) von P2 zu P8 zeigen an, dass der gegebene Druckstand eine Überbelastung des Bürstenmotors verursacht. Es ist

daher notwendig, den Druck bis zum Niveau zu vermindern, wo die Blinkung stoppt.



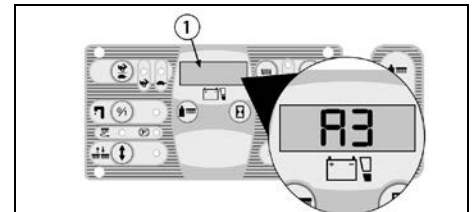
ELEKTRISCHE SCHUTZVORRICHTUNG

Die Maschine ist mit einer elektronischen Schutzvorrichtung für alle Bestandteile versehen, die eine Leistungs- oder Kontrollfunktion ausführen. Diese Vorrichtung blockiert das fehlerhafte Teil und zeigt auf dem Display (1) den entsprechenden Alarm von "A1", "A2" und so weiter an.



ACHTUNG:

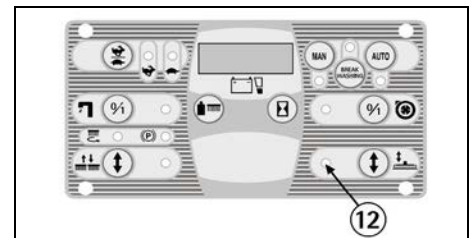
Um den Betrieb des Bestandteils wieder herzustellen, die Maschine aus- und einschalten. Dabei den Schlüsselschalter betätigen. Falls der Alarm andauert, sich mit dem zuständigen technischen Kundendienst in Verbindung setzen.



SCHUTZVORRICHTUNG DURCH SCHWIMMER

Um ernste Schäden am Saugmotor zu vermeiden, ist die Maschine mit einem mechanischen Schwimmer ausgerüstet, welcher in Kraft tritt, sobald der Schmutzwassertank voll ist. Sein Einsatz führt zum Ausschalten des Saugmotors. Bei Maschinen, die mit dem elektrischen Schwimmerschalter (optional) ausgerüstet sind, erfolgt das Ausschalten des Saugmotors und seiner Leuchte (12) automatisch.

Wenn das passiert, ist es notwendig, den Schmutzwassertank zu entleeren (siehe unter Abschnitt "ENTLEERUNG UND REINIGUNG SCHMUTZWSSERTANK").



VORGANG NACH ARBEITSENDE

WIRD AUF AUTOMATISCHE ODER MANUELLE WEISE GEARBEITET:

1. Nach Arbeitsende, durch Drücken des Knopfes (5) wird die Arbeitsweise (BREAK WASHING) gewählt. Wenn die Signallampe (4) leuchtet, dann befindet sich die Maschine in der Arbeitsweise BREAK WASHING. Auf diese Weise schließt das Magnetventil automatisch, die Walzen heben sich einige Millimeter und drehen weiter für etwa 10 Sekunden (Trocknungsphase der Walzen) und der Schmutzbehälter entleert das zuviele Wasser auf den Boden; danach hebt die Walzengruppe komplett an, während der Saugfuss weiter in seiner Arbeitsposition bleibt, mit eingeschaltetem Saugmotor, nach anderen 5 Sekunden hebt der Saugfuss komplett an und

auch der Saugmotor stoppt mit einer Verspätung von etwa 5 Sekunden.

HINWEIS: alle diese Phasen werden mit eingeschalteter Maschine vorgenommen damit der Saugfuss die interessierte Bodenfläche ab "Trocknungsphase der Walzen" trocknen kann und dass sich ausserdem der Saugschlauch vom schmutzigen Wasser trocknet. Es ist jederzeit möglich, die Funktion BREAK WASHING zu unterbrechen, bei dem der Fahrbetrieb eingestellt wird.

2. Wird während der Arbeitsweise BREAK WASHING das Fahrpedal für mehr als 3 Sekunden losgelassen, hebt sich auch der Saugfuss und die Absaugung stoppt automatisch.

3. Nach 3 Sekunden, kann man wieder das Fahrpedal drücken, falls ein Maschinentransfer durchzuführen ist (man kann jedoch einen Transfer ausführen, auch wenn das Pedal nie gehoben wird, wenn einmal 20 Sekunden vergangen sind).

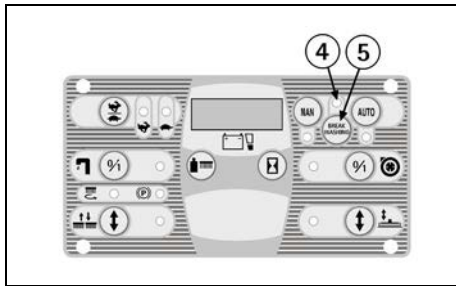
4. Den Schlüsselschalter gegen den Uhrzeigersinn drehen, um die Maschine auszuschalten.

5. Die Standbremse einschalten (siehe unter Abschnitt "NOT- STANDBREMSE").



ACHTUNG:

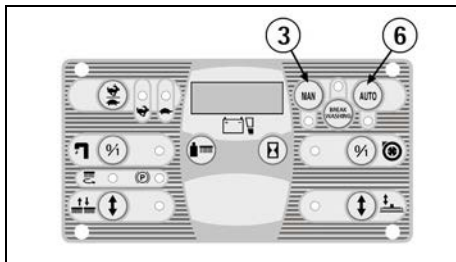
Die Wahl (BREAK WASHING) ist spezifisch für den Transfer nach Arbeitsende.



Bei der Wiederaufnahme der Reinigung:

A. Durch Drücken des Knopfes (6) wird die automatische (AUTO) Arbeitsweise gewählt und man kann wieder auf automatische Weise arbeiten.

B. Durch Drücken des Knopfes (3) wird die manuelle (MAN) Arbeitsweise gewählt und die Maschine stellt alle manuelle Funktionen wieder her.



TÄGLICHE WARTUNG



ACHTUNG:

Alle Wartungs- und Reinigungsoperationen, die sich auf die folgenden Bestandteile beziehen und die mit Flüssigkeiten in Kontakt kommen und daher:

- Frisch- und Schmutzwassertank
- Schmutzbehälter
- Frisch- und Schmutzwasserfilter
- Saugfuss, Sauggummi und Schläuche
- Bürsten

müssen nur mit Handschuhe durchgeführt werden, um sich vor gefährliche Wirkstoffe zu schützen.

ENTLEERUNG UND REINIGUNG SCHMUTZWASERTANK

1. Den Abwasserschlauch (1) ergreifen, der sich an der hinteren Seite der Maschine befindet, nachdem man ihn von seiner Befestigung entfernt hat.

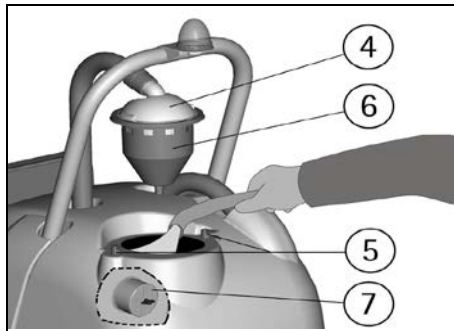
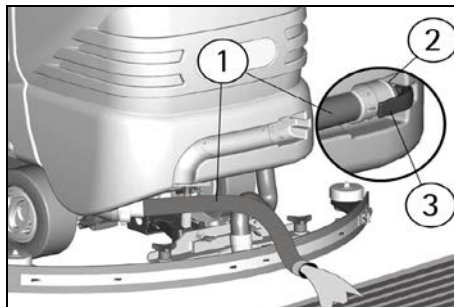
2. Den Abwassertöpsel (2) durch seinen Hebel (3) entfernen und den Schmutzwassertank in geeignete Becken entleeren, gemäss den gültigen Normen für die Flüssigkeitsentsorgung.

3. Den Deckel der Absaugung (4) entfernen, nachdem die Blockierungshebel (5) gedreht wurden.

4. Den Filter und seinen Schutz (6) entfernen.

5. Durch die freigelassene Öffnung des Filters, das Tankinnere mit einem Wasserstrahl spülen, bei dem geachtet wird, dass auch der Schwimmerschalter (7) (optional) und sein Schutz gereinigt wird, der sich gerade unter der Öffnung selbst befindet.

6. Alles wieder montieren.



ENTLEERUNG UND REINIGUNG DES SCHMUTZBEHÄLTERS

Die Maschine ist mit einem geeigneten Schmutzbehälter zur Aufnahme von festem Schmutz ausgerüstet.

Nach Arbeitsende ist es notwendig, ihn zu entleeren und mit einem Wasserstrahl zu reinigen.

Für deren Entleerung und Reinigung:

1. Den Wähler (10) für die Walzendruckregulierung auf Position P1 bringen.

2. Die Maschine in Betrieb setzen (siehe unter Abschnitt "REINIGUNG") und den Wähler (3) nach rechts betätigen, um die manuelle Funktion (MAN) zu wählen.

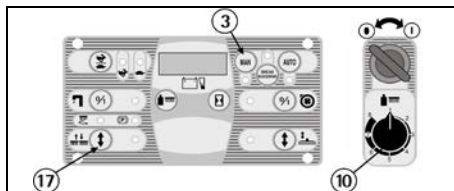
3. Den Druckknopf (17) für Hebung/Senkung der Walzengruppe betätigen, um die Walzen zu senken. Ist die Gruppe gesenkt, beginnen die Walzen zu drehen.

4. Den Schlüsselschalter gegen den Uhrzeigersinn drehen, um die Maschine auszuschalten.



ACHTUNG:

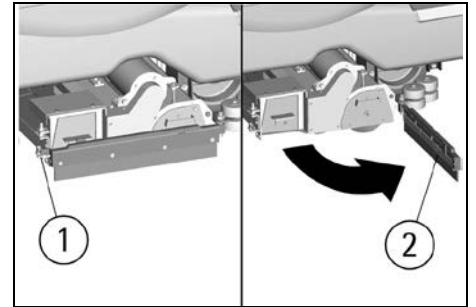
Die obigen Arbeitsgänge bei eingeschalteter Maschine können Verletzungen an den Händen verursachen.



ACHTUNG:

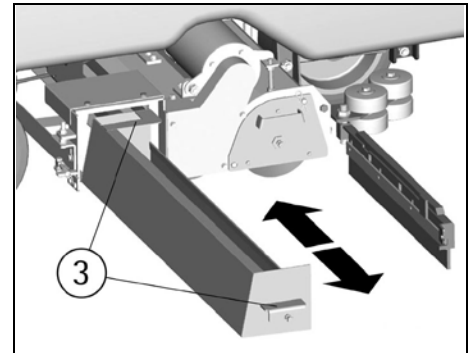
Diesen Arbeitsgang nur mit Handschuhe durchführen, um sich vor gefährliche Wirkstoffe zu schützen.

5. Die Stange des rechten Seitengummis lösen, nachdem der Handgriff (1) befreit wurde.



6. Die Stange (2) des Seitengummis wie in der Figur angezeigt öffnen.

7. Den Schmutzbehälter herausziehen und ihn anhand der Griffe (3) transportieren.



8. Den Schmutzbehälter in geeignete Becken entleeren, gemäss den gültigen Normen für die Schmutzentsorgung.

9. Den Behälter wieder bis zum Ende in seinen Sitz einfügen.

10. Die Stange des Seitengummis (2) wieder in seine Position zurückstellen und diese mit dem Handgriff (1) blockieren.

REINIGUNG DES ABSAUGFILTERS

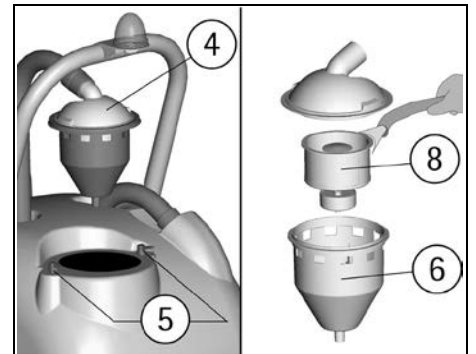
1. Den Deckel der Absaugung (4) entfernen, nachdem die Blockierungshebel (5) gedreht wurden.

2. Den Filter (8) und seinen Schutz (6) entfernen.

3. Alles mit einem Wasserstrahl spülen, insbesondere die Wände und den Boden des Filters.

4. Die Reinigung der Bestandteile muss sorgfältig durchgeführt werden.

5. Alles wieder montieren.



REINIGUNG DER BÜRSTEN

Die Bürsten abmontieren und mit einem Wasserstrahl reinigen (für die Demontage der Bürsten, siehe unter "MONTAGE UND DEMONTAGE DER BÜRSTEN").

**ACHTUNG:**

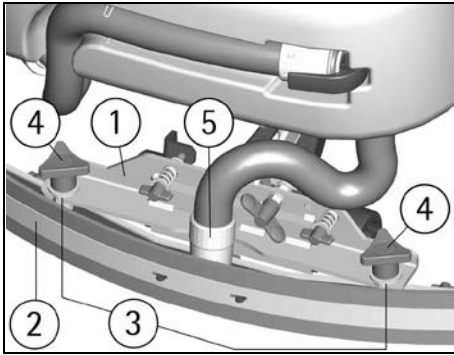
Die Arbeitsgänge der Demontage der Bürsten bei eingeschalteter Maschine kann Verletzungen an den Händen verursachen.

REINIGUNG SAUGFUSS

Den Saugfuss immer sauber zu halten ist Garantie einer optimalen Absaugung.

Für deren Reinigung ist notwendig:

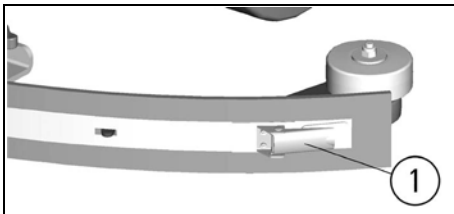
1. Den Saugfußschlauch (5) von der Schlauchverbindung herausnehmen.
2. Den Saugfuss (2) von der Halterung (1) durch Linksdrehung der Rendelschrauben (4) herausnehmen. Deren Gewindeteile durch die Halterungsschlitze gleiten lassen, bis sie frei kommen.
3. Das Innere des Saugfuss gründlich reinigen und eventuelle Schmutzreste entfernen.
4. Die Sauggummi gründlich reinigen.
5. Alles wieder montieren, dabei achten, dass die Unterlagscheiben (3), je zwei für jede Rendelschraube, so montiert werden, dass eine unten und die andere oben vom Halterungsschlitz positioniert ist.

**WÖCHENTLICHE WARTUNG****KONTROLLE HINTERER SAUGFUSSGUMMI**

Die Abnutzung der Sauggummi kontrollieren und eventuell drehen oder auswechseln.

Für den Ersatz ist notwendig:

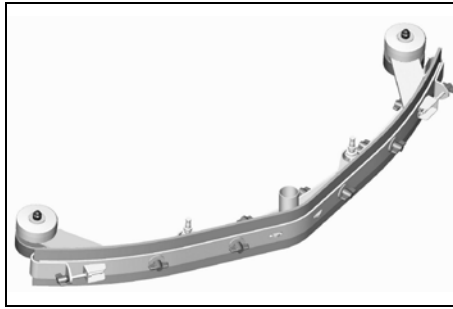
1. Den Saugfuss anheben (siehe unter Abschnitt "VORGANG NACH ARBEITSENDE").
 2. Die Schliessung (1) der Klemmleiste loshaken und den Gummi herausziehen.
 3. Die Kante drehen oder den Gummi ersetzen.
- Um den Saugfuss wieder zu montieren, die obigen Arbeitsgänge umgekehrt wiederholen, bei dem der Gummi in die geeigneten Führungen eingesteckt wird und die Klemmleiste befestigt wird.

**SAUGFUSS "V"-VERSION (OPTIONAL)**

Als Ersatz zur Standardausführung ist auch ein V-förmiger Saugfuss erhältlich, der ausdrücklich für Bodenflächen mit breiten Fugen geeignet ist.

Dieser Saugfuss ist mit der Standardausführung auswechselbar, man kann ihn ohne Probleme montieren und er kann in Höhe, Druck und Neigung reguliert werden.

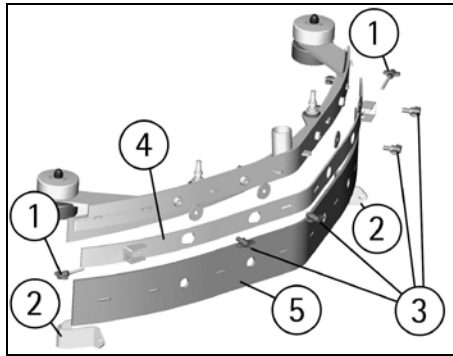
Die Gummimontage und -demontage sind jedoch verschiedenartig.

**SAUGFUSS "V"-VERSION (OPTIONAL): ERSATZ HINTERER SAUGFUSSGUMMI**

Die Abnutzung des Sauggummi kontrollieren und eventuell drehen oder auswechseln.

Für den Ersatz ist notwendig:

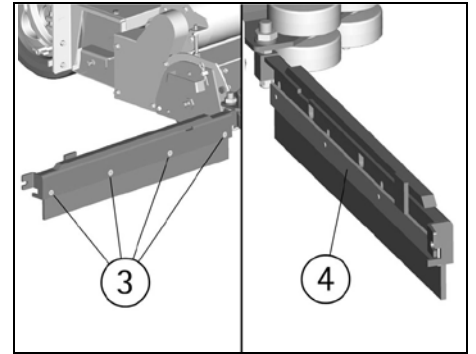
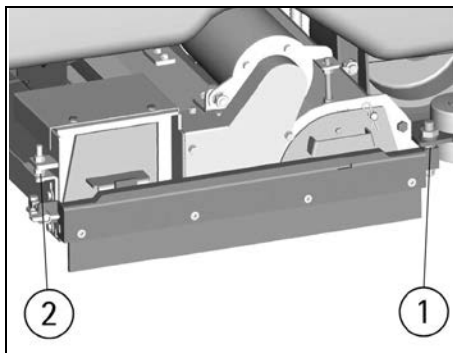
1. Den Saugfuss anheben (siehe unter Abschnitt "VORGANG NACH ARBEITSENDE").
 2. Die Spannstangen (1) auf den Endstücken (2) der Klemmleiste losschrauben und die Endstücke befreien.
 3. Alle Flügelschrauben (3) losschrauben und die Klemmleiste (4) entfernen.
 4. Die Kante drehen oder den Gummi (5) ersetzen.
- Um den Saugfuss wieder zu montieren, die obigen Arbeitsgänge umgekehrt wiederholen, bei dem der Gummi (5) in die geeigneten Führungen eingesteckt wird, die Klemmleiste befestigt wird und danach alle Flügelschrauben und die Spannstangen der zwei Endstücke angeschraubt werden.

**KONTROLLE DER SEITENGUMMI**

Mit den montierten Bürsten müssen die Seitengummi den Boden streifen. Falls sie abgenutzt sind, müssen sie ersetzt werden.

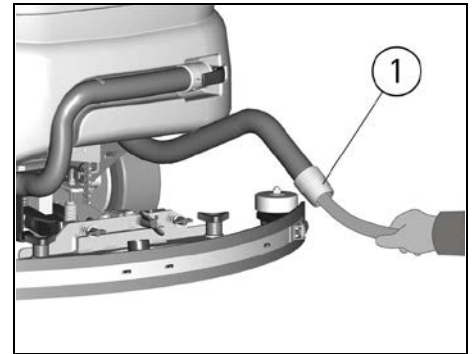
Um die Gummi auf beiden Maschinenseiten zu ersetzen:

1. Die Stange des Seitengummis lösen, nachdem der Handgriff (1) befreit wurde.
2. Die Stange des Seitengummis (2) öffnen, wie in der Figur gezeigt.
3. Die Befestigungsschrauben (3) der Klemmleiste (4) entfernen und den Gummi ersetzen.
4. Alles wieder montieren.

**REINIGUNG SAUGFUSSSCHLAUCH**

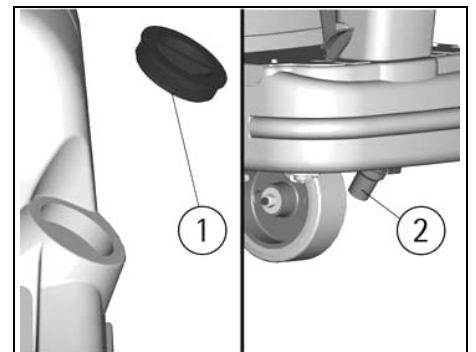
Wöchentlich, oder falls die Absaugung ungenügend sein sollte, ist es notwendig zu kontrollieren, dass der Saugfußschlauch nicht verstopft ist. Unter Umständen, für deren Reinigung wie folgt vorgehen:

1. Den Schlauch (1) von der Schlauchverbindung des Saugfuss herausnehmen.
2. Den Schlauch inwendig mit einem Wasserstrahl waschen.
3. Um den Schlauch wieder zu montieren, die oben-erwähnten Arbeitsgänge umgekehrt wiederholen.

**REINIGUNG FRISCHWASSERTANK UND AUSSENFILTER**

1. Die Maschine zur Wartungsstelle bringen, um das Frischwasser zu entleeren.
2. Den Deckel (1) des Frischwassertanks losschrauben.
3. Den Entleerungsdeckel (2) des Filters losschrauben und den Filter herausnehmen. Bitte beachten, die Dichtung im Deckel nicht zu verlieren.
4. Den Wasserhahn öffnen (siehe unter Abschnitt "REGULIERUNG FLUSS FRISCHWASSERMENGE"), sodass das Frischwasser in geeignete Becken abfließt.
5. Mit einem Wasserstrahl den Frischwassertank und die Filterteile spülen.
6. Alles wieder montieren.

HINWEIS: Falls notwendig, ist es möglich, nur die Filterteile zu reinigen, wie oben angegeben, bei dem der Wasserhahn geschlossen wird (siehe unter Abschnitt "REGULIERUNG FLUSS FRISCHWASSERMENGE"), sodass das Frischwasser im Tank bleibt.



ZWEIMONATIGE WARTUNG

KONTROLLE VORDERER SAUGFUSSGUMMI

Die Abnützung der Sauggummi kontrollieren und eventuell auswechseln.

Für den Ersatz ist notwendig:

1. Den Saugfuss von der Halterung herausnehmen (siehe unter Abschnitt "REINIGUNG SAUGFUSS").
2. Die vorderen Flügelschrauben des Saugfuss los-schrauben.
3. Die Klemmleiste entfernen.
4. Den vorderen Gummi ersetzen.
5. Alles wieder montieren.

SAUGFUSS "V"-VERSION (OPTIONAL): ERSATZ VORDERER SAUGFUSSGUMMI

Die Abnützung des Sauggummi kontrollieren und eventuell auswechseln.

Für den Ersatz ist notwendig:

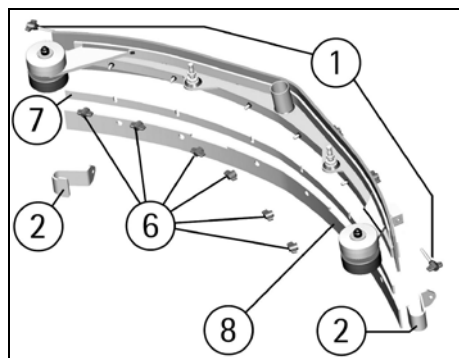
1. Den Saugfuss von der Halterung herausnehmen, wie im Abschnitt "REINIGUNG SAUGFUSS" angegeben ist.

2. Die Spannstangen (1) auf den Endstücken (2) der Klemmleiste losschrauben und die Endstücke befreien.

3. Alle Flügelschrauben (6) losschrauben und die Klemmleiste (7) entfernen.

4. Den Gummi (8) abnehmen und ersetzen.

Um den Saugfuss wieder zu montieren, die obigen Arbeitsgänge umgekehrt wiederholen, bei dem der Gummi (8) in die geeigneten Führungen eingesteckt wird, die Klemmleiste befestigt wird und danach alle Flügelschrauben und die Spannstangen der zwei Endstücke angeschraubt werden.



HALBJÄHRLICHE WARTUNG

REINIGUNG INNENFILTER FRISCHWSSERTANK

Den Frischwassertank entleeren, den Anschluss des Wasserauslass entfernen, bei dem die zwei Schrauben weggenommen werden, die ihn an den Tank in der vorderen Seite der Maschine befestigen. Den inneren Filterteil des Anschlusses von eventuellem Schmutz reinigen. Wasser in den Tank geben, um ihn zu reinigen. Den Anschluss wieder an den Frischwassertank befestigen.

KONTROLLE DER BREMSEN

Die Bremswirkung beider hinteren Räder überprüfen. Falls die Bremswirkung ungenügend sein sollte, sich mit dem zuständigen technischen Kundendienst in Verbindung setzen.

FUNKTIONSKONTROLLE



ACHTUNG:

Falls mit im Uhrzeigersinn gedrehten Schalterschlüssel die Maschine nicht einschaltet und das Display und andere Funktionen nicht aktiviert werden, ist es notwendig, die Batterieverbinding zur Maschine zu überprüfen (siehe unter Abschnitt "VERBINDUNG BATTERIESTECKER UND EINSCHALTEN DER MASCHINE"). Falls die Störung andauert, sich mit dem zu-

ständigen technischen Kundendienst in Verbindung setzen.

DER SAUGMOTOR FUNKTIONIERT NICHT

1. Überprüfen, ob der Schlüsselschalter in der richtigen Position ist (im Uhrzeigersinn gedreht), um die Maschine einzuschalten. Sind Alarmsignale anwesend, ist es notwendig, die Maschine aus- und einzuschalten, um die Funktion wiederherzustellen.

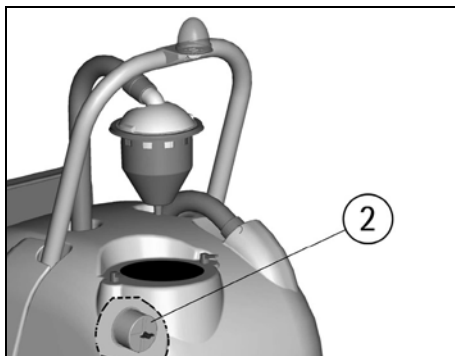
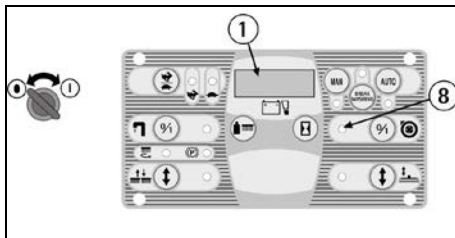
2. Den Ladungsstand der Batterien auf dem Display (1) überprüfen.

3. Überprüfen, dass alle Trocknungsfunktionen richtig betätigt worden sind (siehe unter Abschnitt "REINIGUNG").

4. Überprüfen, dass der Schmutzwassertank nicht voll ist.

5. Überprüfen, dass der Schwimmerschalter (2) (optional) im Schmutzwassertank richtig montiert ist.

6. Falls, sei in manueller (MAN) als auch in automatischer (AUTO) Weise, die Signallampe (8) aufleuchtet aber das Absaugsystem nicht funktioniert, ist es notwendig, den Schmutzwassertank nach hinten zu kippen (siehe unter Abschnitt "ZUGANG ZUM BATTERIERAUM") und überprüfen, dass der Verbindungsstecker des Saugmotors korrekt angeschlossen ist. Falls die Störung andauert, sich mit dem zuständigen technischen Kundendienst in Verbindung setzen.



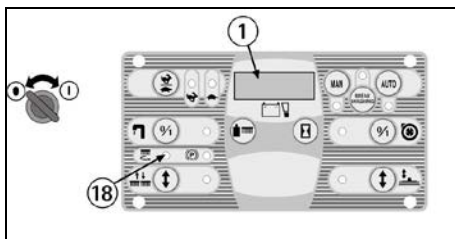
DER BÜRSTENMOTOR FUNKTIONIERT NICHT

1. Überprüfen, ob der Schlüsselschalter in der richtigen Position ist (im Uhrzeigersinn gedreht), um die Maschine einzuschalten. Sind Alarmsignale anwesend, ist es notwendig, die Maschine aus- und einzuschalten, um die Funktion wiederherzustellen.

2. Den Ladungsstand der Batterien auf dem Display (1) überprüfen.

3. Überprüfen, dass alle Reinigungsfunktionen mit den Bürsten richtig betätigt worden sind (siehe unter Abschnitt "REINIGUNG").

4. Falls, sei in manueller (MAN) als auch in automatischer (AUTO) Weise, die Signallampe (18) aufleuchtet aber die Bürsten nicht drehen, ist es notwendig, sich mit dem zuständigen technischen Kundendienst in Verbindung zu setzen.



DER ANTRIEBSMOTOR FUNKTIONIERT NICHT

1. Sich auf den Fahrersitz setzen.

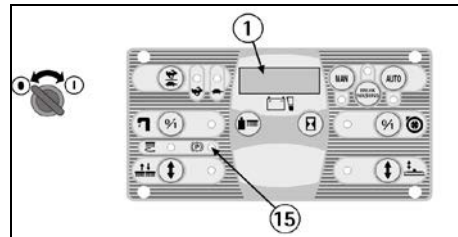
2. Überprüfen, ob der Schlüsselschalter in der richtigen Position ist (im Uhrzeigersinn gedreht), um die Maschine einzuschalten. Sind Alarmsignale anwesend, ist es notwendig, die Maschine aus- und einzuschalten, um die Funktion wiederherzustellen.

3. Den Ladungsstand der Batterien auf dem Display (1) überprüfen.

4. Anhand der Kontrollleuchte (15) überprüfen, dass die Standbremse nicht eingeschaltet ist und sie gegebenenfalls lösen (siehe unter Abschnitt "NOTSTANDBREMSE").

5. Das Fahrpedal drücken, das sich auf der rechten Seite befindet, um die Maschine zu starten.

Falls die Störung andauert, sich mit dem zuständigen technischen Kundendienst in Verbindung setzen.



FRISCHWASSER KOMMT NICHT AUF DIE BÜRSTEN ODER IST UNGENÜGEND

1. Überprüfen, ob der Schlüsselschalter in der richtigen Position ist (im Uhrzeigersinn gedreht), um die Maschine einzuschalten.

2. Den Ladungsstand der Batterien auf dem Display (1) überprüfen.

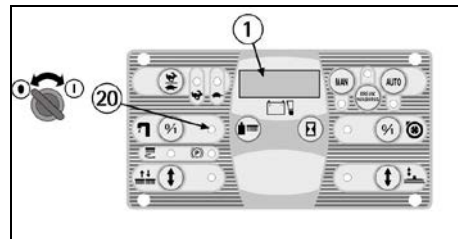
3. Überprüfen, dass alle Reinigungsfunktionen mit den Bürsten richtig betätigt worden sind (siehe unter Abschnitt "REINIGUNG").

4. Überprüfen, ob der Wasserhahn offen ist (siehe unter Abschnitt "REGULIERUNG FLUSS FRISCHWASSERMENGE").

5. Falls, sei in manueller (MAN) als auch in automatischer (AUTO) Weise, die Signallampe (20) aufleuchtet aber kein Wasser auf die Bürsten kommt, ist es notwendig:

- a. den Flüssigkeitsstand im Tank zu überprüfen.
- b. zu überprüfen, dass der Frischwasserfilter sauber ist (siehe unter Abschnitt "REINIGUNG FRISCHWASSERTANK UND AUSSENFILTER").
- c. zu überprüfen, dass der Innenfilter des Frischwassertanks sauber ist (siehe unter Abschnitt "REINIGUNG INNENFILTER FRISCHWASSERTANK").

Falls die Störung andauert, sich mit dem zuständigen technischen Kundendienst in Verbindung setzen.



DIE MASCHINE REINIGT NICHT GUT

1. Die Bürsten haben nicht das passende Borstenmass: sich mit dem zuständigen technischen Kundendienst in Verbindung setzen.

2. Die Bürsten sind abgenutzt. Den Abnutzungsgrad der Bürsten überprüfen und gegebenenfalls ersetzen. Um die Bürsten zu ersetzen, siehe unter "DEMONTAGE DER BÜRSTEN" und "MONTAGE DER BÜRSTEN".

3. Die Frischwassermenge ist ungenügend: den Wasserhahn mehr öffnen (siehe unter Abschnitt "REGULIERUNG FLUSS FRISCHWASSERMENGE").

4. Überprüfen, dass das Reinigungsmittel im empfohlenen Prozentsatz ist.

5. Den Druck auf das Bürstengehäuse erhöhen (siehe unter Abschnitt "REGULIERUNG BÜRSTENDRUCK"). Für einen Ratschlag, sich mit dem zuständigen technischen Kundendienst in Verbindung setzen.

SCHLECHTES ABSAUGEN DURCH DEN SAUGFUSS

- Überprüfen, dass die Absaugfunktionen eingeschaltet sind und dass der Schmutzwassertank nicht voll ist.
- Überprüfen, ob die Saugfußgummi sauber sind (siehe unter Abschnitt "REINIGUNG SAUGFUSS").

3. Die Höhen- und Neigungsregulierung des Saugfuß überprüfen (siehe unter Abschnitt "REGULIERUNG SAUGFUSS").

4. Überprüfen, dass der Absaugschlauch und der Saugfußschlauch richtig in seinen Sitzen auf dem Schmutzwassertank eingefügt sind.

5. Den Absaugfilter überprüfen und reinigen (siehe unter Abschnitt "REINIGUNG DES ABSAUGFILTERS").

6. Den Saugfußschlauch überprüfen und reinigen (siehe unter Abschnitt "REINIGUNG SAUGFUSSSCHLAUCH").

7. Die Gummi ersetzen, falls abgenutzt.

ÜBERMÄSSIGE SCHAUMBILDUNG

Überprüfen, ob schaumhemmendes Reinigungsmittel verwendet wurde. Eventuell eine geringe Menge von Antischaummittel in den Schmutzwassertank hinzufügen.

Man soll berücksichtigen, dass die Schaumproduktion grösser ist, wenn der Boden nur gering schmutzig ist. In diesem Fall, die Reinigungslösung mehr verdünnen.

EINGEPLANTE WARTUNG

EINGRIFF	TÄGLICH	20 STUNDEN *	200 STUNDEN *	1000 STUNDEN *
REINIGUNG SCHMUTZWSSERTANK	•			
REINIGUNG ABSAUGFILTER	•			
REINIGUNG FRISCHWASSERFILTER		•		
REINIGUNG BÜRSTEN	•			
DEMONTAGE BÜRSTEN UND REINIGUNG	•			
REINIGUNG SAUGFUSS	•			
ERSATZ VORDERER SAUGFUSSGUMMI			•	
ERSATZ HINTERER SAUGFUSSGUMMI		•		
ERSATZ SEITENGUMMI			•	
KONTROLLE SAUGFUSSREGULIERUNG		•		
REINIGUNG SAUGFUSSSCHLAUCH		•		
REINIGUNG FRISCHWASSERTANK		•		
KONTROLLE ELEKTROLYT BATTERIEN		•		
BREMSKONTROLLE				•
KONTROLLE ANTRIEBSMOTOR				•
KONTROLLE BÜRSTENMOTOR				•
KONTROLLE SAUGMOTOR			•	
KONTROLLE BÜRSTENGEHÄUSE			•	
ANZIEHEN DER SCHRAUBEN				•

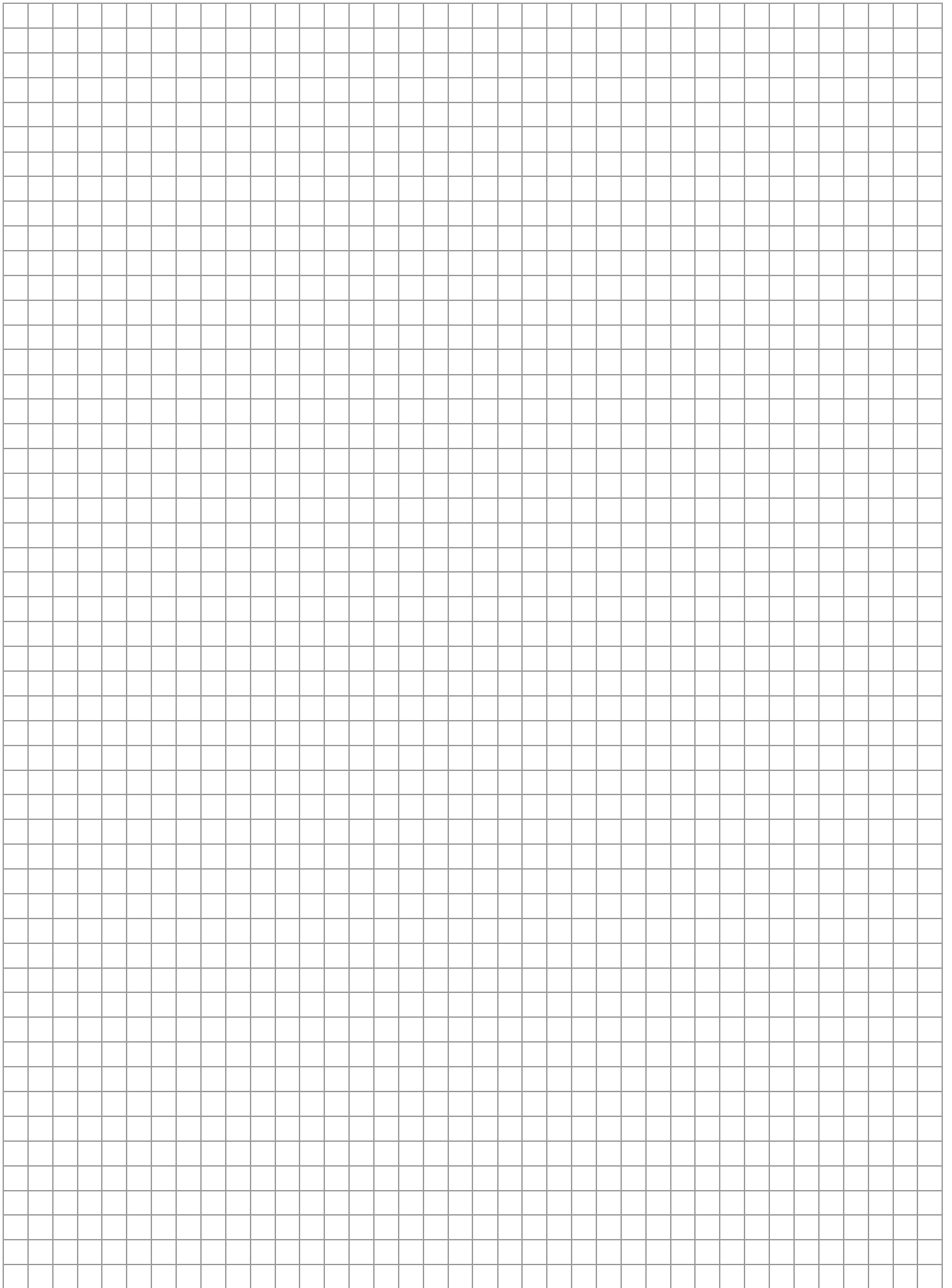
* Die Stunden beziehen sich auf diejenigen, die auf dem Display angegeben sind (siehe unter Abschnitt "BETRIEBSSTUNDENZÄHLER").

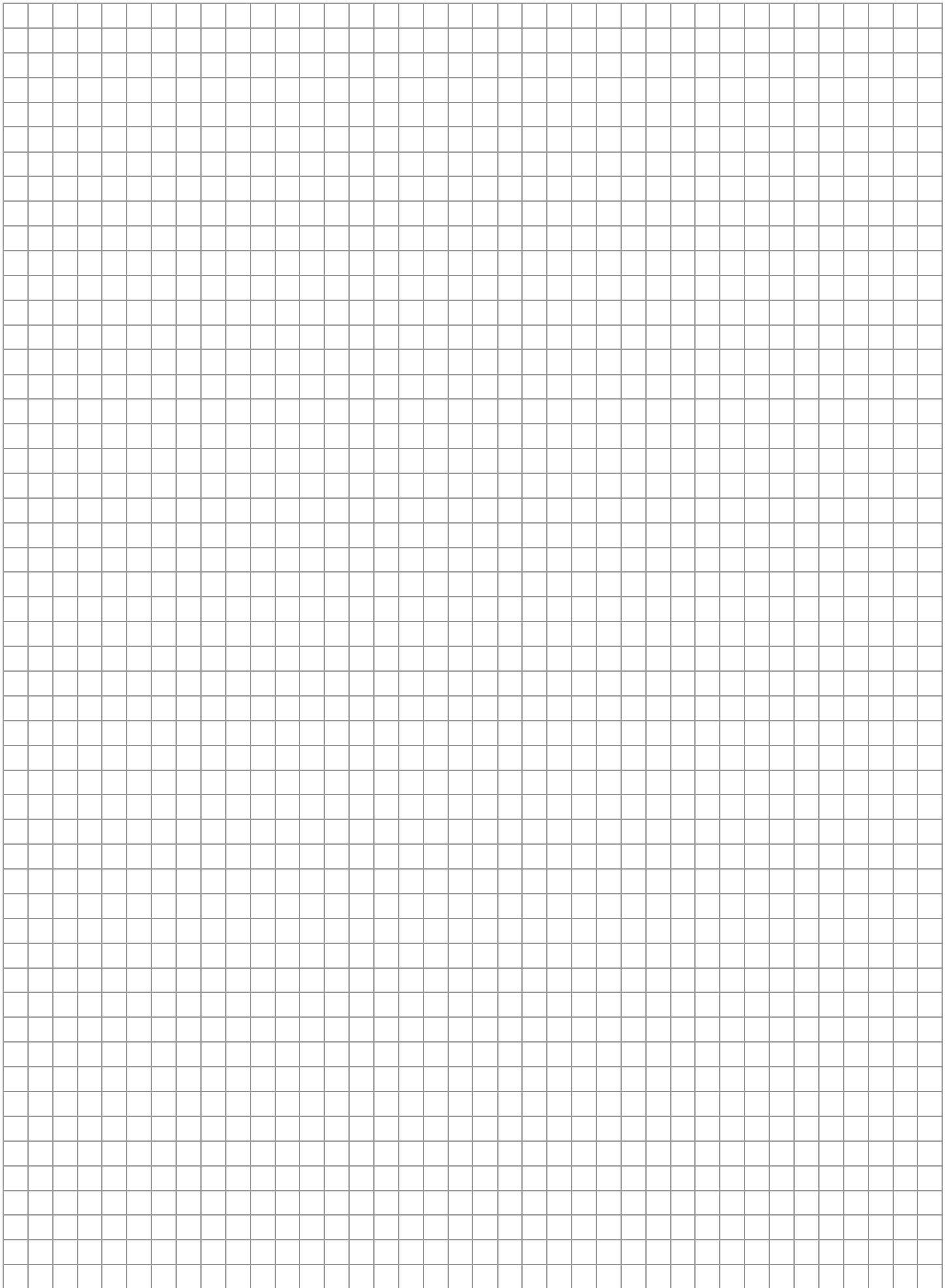
EMPFOHLENE BÜRSTEN

Die Bürsten müssen je nach Bodenart und den zu entfernenden Schmutz ausgewählt werden. Das gebrauchte Material und der Borstendurchmesser sind Elemente, die die Bürsten unterscheiden.

MATERIAL	MERKMALE
PPL (Polypropylen)	Gute Beständigkeit zur Abnutzung. Bewahrt die Merkmale mit warmem Wasser bis zu 60°C. Sie ist nicht hygroskopisch.
NYLON	Ausgezeichnete Beständigkeit zur Abnutzung, auch mit warmem Wasser über 60°C. Sie ist hygroskopisch. Mit der Zeit verliert sie die physischen Merkmale.
TYNEX	Nylonborsten mit einem Einsatz von abrasiven Körnchen. Mit Vorsicht zu benutzen, um Boden- oder Glanzbeschädigungen zu vermeiden.
BORSTENDICKE	Die dickeren Borsten sind viel starrer und werden daher auf glattem Boden oder bei kleinen Fugen eingesetzt. Auf unebenem Boden oder mit Prägungen oder mit tiefen Fugen, ist es ratsam, weichere Borsten anzuwenden, die mühelos in die Tiefe eindringen. Es ist vorzumerken, dass wenn die Borsten abgenutzt und somit zu kurz sind, diese starrer werden und eine Reinigung in die Tiefe erschwert und ebenfalls, wenn die Borsten zu dick sind, neigt die Bürste zu vibrieren.

MASCHINE	ARTIKEL	ANZAHL	BESCHREIBUNG	GEBRAUCH
sapphire 70s	48906020	2	Walzenbürste PPL 0,7 Ø 150 x 650	Glatte Bodenflächen mit kleinen Fugen und beständigem Schmutz.
	48906060	2	Walzenbürste PPL 1 Ø 150 x 650	Für widerstandsfähige und sehr schmutzige Bodenflächen.
	48906080	2	Walzenbürste TYNEX Ø 150 x 650	Für widerstandsfähige und sehr schmutzige Bodenflächen.
	48906100	2	Walzenbürste PPL 0,3 Ø 150 x 650	Für heikle Böden.
sapphire 85s	48906010	2	Walzenbürste PPL 0,7 Ø 150 x 800	Glatte Bodenflächen mit kleinen Fugen und beständigem Schmutz.
	48906050	2	Walzenbürste PPL 1 Ø 150 x 800	Für widerstandsfähige und sehr schmutzige Bodenflächen.
	48906070	2	Walzenbürste TYNEX Ø 150 x 800	Für widerstandsfähige und sehr schmutzige Bodenflächen.
	48906090	2	Walzenbürste PPL 0,3 Ø 150 x 800	Für heikle Böden.
	48906110	2	Walzenbürste nylon 0,3 Ø 150 x 800	Für heikle Böden.

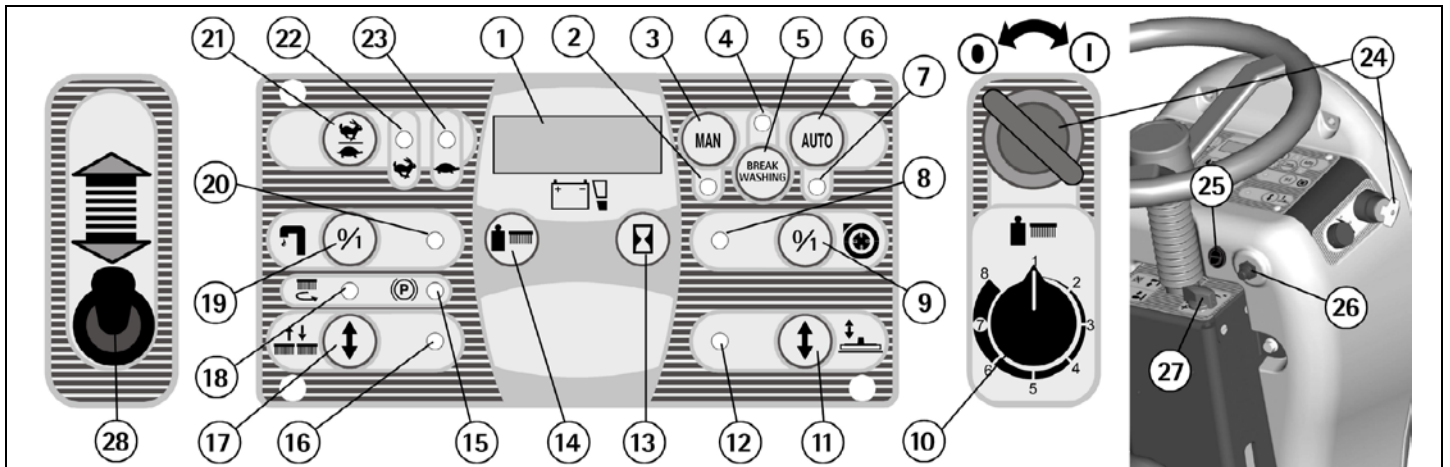




ÍNDICE			
LEYENDA PANEL DE CONTROL	60	Trabajo en modo manual	68
LEYENDA MÁQUINA	60	Regulaciones de trabajo	68
DESCRIPCIÓN TÉCNICA	61	Regulación del flujo de la solución detergente	68
ADVERTENCIA	62	Reglaje de la presión de los cepillos	68
NORMAS GENERALES DE SEGURIDAD	62	Protección eléctrica	68
SIMBOLOGÍA	62	Dispositivo rebosadero	68
ACCESORIOS OPCIONALES	63	DETENCIÓN DE LA MÁQUINA AL FINAL DE LA LIMPIEZA	68
ANTES DEL EMPLEO	63	MANTENIMIENTO DIARIO	69
Movimiento máquina embalada	63	Vaciado y limpieza del depósito de recuperación	69
Desembalaje de la máquina	63	Vaciado y limpieza cajón de recolección	69
Acceso al hueco de las baterías	63	Limpieza del filtro de aspiración	69
Instalación de las baterías y regulación del tipo de la batería	63	Limpieza de los cepillos	69
Montaje de la barra de protección	63	Limpieza de la boquilla de secado	70
Cargador de las baterías	64	MANTENIMIENTO SEMANAL	70
Recarga de las baterías	64	Control del labio trasero de la boquilla de secado	70
Eliminación de las baterías	64	Boquilla de secado version "V" (opcional)	70
Conexión conector baterías y encendido máquina	64	Boquilla de secado "V" (opcional): Sustitución labio trasero	70
Indicador de nivel de carga de las baterías	64	Control de las gomas laterales	70
Regulación de la ficha baterías	64	Limpieza del tubo de la boquilla de secado	70
Cuentahoras	65	Limpieza del depósito solución y del filtro externo	70
Montaje de la boquilla de secado	65	MANTENIMIENTO BIMESTRAL	71
Reglaje de la boquilla de secado	65	Control del labio delantero de la boquilla de secado	71
Reglaje altura gomas laterales	65	Boquilla de secado "V" (opcional): Sustitución labio delantero	71
Montaje y desmontaje de los cepillos	65	MANTENIMIENTO SEMESTRAL	71
LIMPIEZA DE LOS SUELOS	66	Limpieza filtro interior del depósito de la solución	71
Depósito de recuperación	66	Control de los freno	71
Depósito de la solución detergente	66	CONTROL DE FUNCIONAMIENTO	71
Grupo sistema 3SD – dosificador (opcional)	66	El motor de aspiración no funciona	71
ACCIONAMIENTO DE LA MÁQUINA	66	El motor de los cepillos no funciona	71
Avance y marcha atrás	67	El motor de tracción no funciona	71
Bocina	67	La solución detergente en los cepillos no baja o no es suficiente	71
Freno de trabajo	67	La máquina no limpia bien	71
Freno de emergencia-estacionamiento	67	La boquilla de secado no seca perfectamente	72
Automatismo levantamiento boquilla de secado marcha atrás	67	Producción excesiva de espuma	72
Trabajo en modo automático	67	MANTENIMIENTO PROGRAMADO	72
		CEPILLOS ACONSEJADOS	72

LEYENDA PANEL DE CONTROL

- | | |
|--|---|
| 1. DISPLAY | 15. INDICADOR DE SEÑAL FRENO ESTACIONAMIENTO ENCENDIDO |
| 2. INDICADOR DE SEÑAL MODALIDAD MANUAL ENCENDIDA | 16. INDICADOR DE SEÑAL SUBIDA/BAJADA CEPILLOS |
| 3. PULSADOR CONEXIÓN MODALIDAD MANUAL | 17. PULSADOR SUBIDA/BAJADA CEPILLOS |
| 4. INDICADOR DE SEÑAL MODALIDAD BREAK WASHING ENCENDIDA | 18. INDICADOR DE SEÑAL INICIO ROTACIÓN CEPILLOS |
| 5. PULSADOR CONEXIÓN MODALIDAD BREAK WASHING | 19. PULSADOR ABERTURA AGUA (ELECTROVÁLVULA) o bien PULSADOR REGULACIÓN DOSIFICACIÓN DETERGENTE Sistema 3SD (OPCIONAL) |
| 6. PULSADOR CONEXIÓN MODALIDAD AUTOMÁTICA | 20. INDICADOR DE SEÑAL ABERTURA AGUA (ELECTROVÁLVULA) |
| 7. INDICADOR DE SEÑAL MODALIDAD AUTOMÁTICA ENCENDIDA | 21. PULSADOR SELECCIÓN VELOCIDAD |
| 8. INDICADOR DE SEÑAL MOTOR ASPIRACIÓN ENCENDIDO | 22. INDICADOR DE SEÑAL SELECCIÓN VELOCIDAD MÁXIMA |
| 9. INTERRUPTOR MOTOR DE ASPIRACIÓN | 23. INDICADOR DE SEÑAL SELECCIÓN VELOCIDAD LENTA |
| 10. TUERCA DE REGULACIÓN PRESIÓN CEPILLOS | 24. INTERRUPTOR A LLAVE DE ENCENDIDO MÁQUINA |
| 11. PULSADOR SUBIDA/BAJADA BOQUILLA DE SECADO | 25. INTERRUPTOR LUZ DE TRABAJO (OPCIONAL) |
| 12. INDICADOR DE SEÑAL SUBIDA/BAJADA BOQUILLA DE SECADO | 26. PULSADOR BOCINA |
| 13. PULSADOR CUENTAHORAS VISUALIZACIÓN (DISPLAY) | 27. TUERCA GRIFO |
| 14. PULSADOR VISUALIZACIÓN PRESIÓN CEPILLOS IMPUESTA (DISPLAY) | 28. SELECTOR DIRECCIÓN DE MARCHA |



LEYENDA MÁQUINA

- | | |
|---|---|
| 1. DEPÓSITO DE RECUPERACIÓN | 12. TAPÓN TUBO DE DESCARGA DEPÓSITO DE RECUPERACIÓN |
| 2. DEPÓSITO DE LA SOLUCIÓN | 13. TUBO DE DESCARGA DEPÓSITO DE RECUPERACIÓN |
| 3. SILLA | 14. GRUPO BOQUILLA DE SECADO |
| 4. VOLANTE | 15. PANEL DE CONTROL |
| 5. TAPA DE CARGA SOLUCIÓN DETERGENTE | 16. PALANCA BLOQUEO/DESBLOQUEO FRENO DE ESTACIONAMIENTO |
| 6. LUZ INTERMITENTE | 17. TAPA CIRCUITO ELÉCTRICO |
| 7. BARRA DE PROTECCIÓN | 18. PEDAL FRENO |
| 8. TUBO DE ASPIRACIÓN | 19. PARACHOQUES |
| 9. TAPA ASPIRACIÓN | 20. PEDAL ACELERADOR |
| 10. TUBO BOQUILLA DE ASPIRACIÓN | 21. FILTRO EXTERNO SOLUCIÓN DETERGENTE |
| 11. PALANCAS DE BLOQUEO TAPA ASPIRACIÓN | 22. RUEDA DE DIRECCIÓN |
| | 23. PLATO INFERIOR |
| | 24. GRUPO DE LAVADO CEPILLOS |
| | 25. RUEDAS DE TRACCIÓN |



DESCRIPCIÓN TÉCNICA	U/M	sapphire 70s	sapphire 85s
Anchura de trabajo	mm	700	850
Anchura de la boquilla de secado	mm	1000	1170
Capacidad de trabajo, hasta	m ² /h	4270	5200
Diámetro de los cepillos cilíndricos	mm	2 x 150	2 x 150
Velocidad revoluciones de los cepillos cilíndricos	Rpm.	785	785
Motor de los cepillos	W	2x650	2x650
Motor de tracción	W	600	600
Motor de aspiración	W	570	570
Depresión aspirador	mbar	190	190
Tipo de avance		autom.	autom.
Velocidad de avance	km/h	6,1	6,1
Desnivel máximo	%	10	10
Depósito de solución	l	110	110
Depósito de recuperación	l	120	120
Longitud máquina	mm	1660	1660
Altura máquina (sin barra de protección)	mm	1285	1285
Altura máquina (con barra de protección e intermitente)	mm	1690	1690
Anchura máquina (sin boquilla de secado)	mm	780	920
Peso máquina (en vacío y sin baterías)	kg	330	335
Capacidad baterías	Ah _s	240	240
Peso baterías	kg	300	300
Espacio baterías	mm	380x840x395	380x840x395
Nivel de presión acústica (en conformidad con EN 60704-1)	dB (A)	< 70	< 70
Nivel de vibración mano derecha	m/s ²	<2,50	<2,50
Nivel de vibración mano izquierda	m/s ²	<2,50	<2,50
Nivel de vibración cuerpo entero	m/s ²	<0,50	<0,50
Clase		III	III
Grado de protección	IP	23	23
Tensión de alimentación	V	36	36

ADVERTENCIA

Les agradecemos por haber seleccionado nuestra máquina. Esta máquina fregadora se emplea en la limpieza industrial y civil para cualquier tipo de pavimentación. Durante su movimiento de avance la acción combinada de los cepillos y de la solución detergente remueve la suciedad que viene recogida con el grupo de aspiración trasero dejando una superficie perfectamente seca.

La máquina tiene que ser utilizada solo para este fin. Se obtienen las mejoras prestaciones si se emplea correctamente y se mantiene en plena eficiencia. Rogamos por consiguiente leer cuidadosamente estas instrucciones y volver a leerlas cada vez que ocurran dificultades.

En caso de necesidad, recordamos que nuestro servicio de asistencia queda siempre a disposición para eventuales consejos o intervenciones directas.

NORMAS GENERALES DE SEGURIDAD

Las normas aquí abajo indicadas tienen que cumplirse cuidadosamente para evitar daños al operador y a la máquina.

- Leer cuidadosamente las etiquetas en la máquina, no cubrirlas por ningún motivo y sustituirlas en seguida en caso de que fuesen dañadas.

- Tendrá que utilizar la máquina única y exclusivamente el personal autorizado y formado para el empleo.

- Durante el funcionamiento de la máquina hay que tener cuidado con las demás personas y especialmente con los niños.

- En caso de peligro actuar rápidamente en el freno de emergencia.

- Cuando la máquina está aparcada quitar la llave y accionar el freno de estacionamiento.

- No mezclar detergentes de tipo diferente para evitar la producción de gases nocivos.

- No apoyar recipientes de líquidos en la máquina.

- La temperatura de almacenamiento tiene que estar comprendida entre -25°C y +55°C.

- Temperatura óptima de trabajo: entre 0°C y +40°C.

- La humedad tiene que estar comprendida entre 30 y 95%.

- No emplear la máquina en atmósfera explosiva.

- No emplear la máquina como vehículo de transporte.

- No utilizar soluciones ácidas que podrían dañar la máquina y/o las personas.

- No utilizar la máquina en superficies esparcidas de líquidos o polvos inflamables (por ejemplo hidrocarburos, cenizas o tiznes).

- En caso de incendio, emplear un extintor de polvo. No emplear agua.

- No chocar con estanterías o andamios donde hay peligro de caída de objetos.

- Adecuar la velocidad de empleo a las condiciones de adhesión: disminuir la velocidad antes de efectuar curvas cerradas.

- No utilizar la máquina sobre superficies con inclinación superior a la indicada en la placa.

- La máquina tiene que realizar las operaciones de lavado y secado al mismo tiempo. Operaciones de naturaleza diferente tendrán que ser realizadas en zonas prohibidas para el paso de personas no encargadas del trabajo. Hay que señalar las zonas de pavimento mojado con letreros para tal efecto.

- Cuando se observasen anomalías en el funcionamiento de la máquina, asegurarse que no sean causadas por la falta de manutención ordinaria. De no ser así, requerir la intervención del centro de asistencia autorizado.

- En caso de sustitución de piezas, pedir los repuestos ORIGINALES a un concesionario autorizado.

- Emplear solamente cepillos ORIGINALES señalados en el párrafo "CEPILLOS ACONSEJADOS".

- Para cualquier intervención de limpieza y/o mantenimiento cortar el suministro eléctrico a la máquina.

- No quitar las protecciones que requieren el empleo de utensilios para ser removidas.

- No lavar la máquina con chorros de agua directos o a presión, o con substancias corrosivas.

- Cada 200 horas de trabajo hacer controlar la máquina por un centro de asistencia autorizado.

- Para evitar incrustaciones al filtro del depósito de la solución, no cargar la solución detergente muchas horas antes de utilizar la máquina.

- Antes de utilizar la máquina, controlar que todas las tapas y las coberturas estén posicionadas como se ha indicado en este manual de uso y mantenimiento.

- Antes de levantar el depósito de recuperación asegurarse que esté vacío.

- Restablecer todas las conexiones eléctricas después de haber efectuado cualquier intervención.

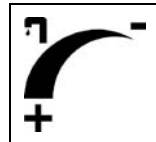
- Proceder a la eliminación de los materiales de consumo siguiendo las normas de ley vigentes.

- Cuando vuestra máquina deje de ser empleada, proceder al desmantelamiento apropiado de los materiales en la misma contenidos especialmente aceite, baterías y componentes electrónicos, y considerando que la máquina misma fue construida en cuanto posible con materiales reciclados.

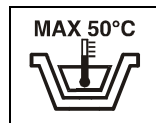
SIMBOLOGÍA



Símbolo que indica el interruptor abertura agua y la espía de señalización agua abierta.



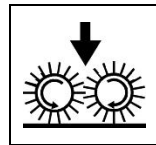
Símbolo que indica el funcionamiento del grifo de regulación del flujo de la solución detergente.



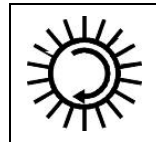
Indica la temperatura máxima de la solución detergente. Está situado cerca de la abertura de carga del depósito de la solución.



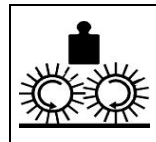
Símbolo que indica el interruptor de selección de la modalidad de trabajo manual/automático.



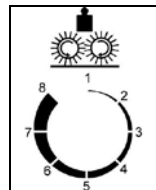
Símbolo que indica pulsador y la señal subida/bajada cepillos.



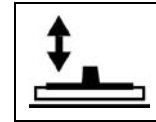
Símbolo que indica la señal de indicación inicio rotación cepillos.



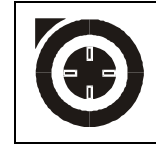
Símbolo que indica el pulsador para visualizar la presión cepillos impuesta sobre el display.



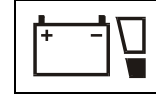
Símbolo que indica el funcionamiento de la manopla de regulación de la presión cepillos.



Símbolo que indica el pulsador y la señal para la subida-bajada de la boquilla de secado.



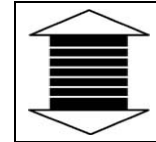
Símbolo del motor de aspiración. Indica el interruptor del motor de aspiración.



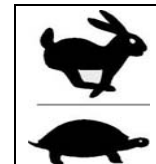
Indicador de nivel de carga de las baterías.



Símbolo que indica el pulsador para visualizar el cuentahoras sobre el display.



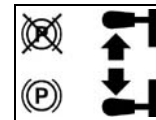
Símbolo que indica el selector apertura agua y la espía de señalización agua abierta.



Símbolo que indica el interruptor de selección de la velocidad de marcha.



Símbolo que indica la señal del freno de estacionamiento / emergencia activado.



Símbolo que indica la posición de la palanca de activación del freno de estacionamiento/emergencia.

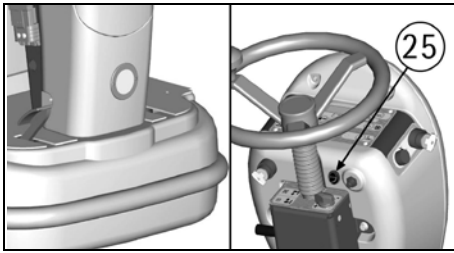


Símbolo del libro abierto. Indica al operador que debe leer el manual antes del uso de la máquina.

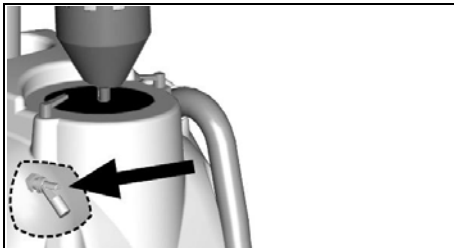


Símbolo de aviso. Leer con atención las secciones precedidas por este símbolo, para la seguridad del operador y de la máquina.

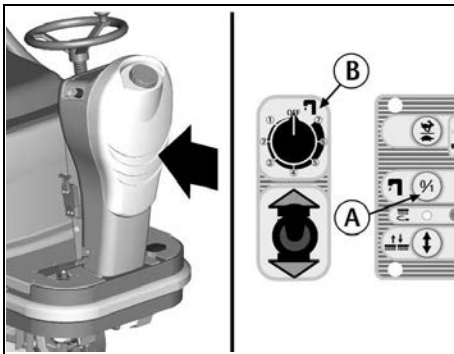
ACCESORIOS OPCIONALES



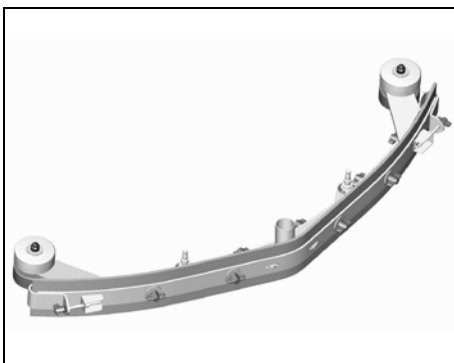
Luz de trabajo delantera y su interruptor.



Interruptor de flotador eléctrico.



Grupo sistema 3SD - Solution Saving System Dispenser (dosificación).



Boquilla de secado versión "V".

ANTES DEL EMPLEO

MOVIMIENTO MÁQUINA EMBALADA

La máquina está contenida en un embalaje al efecto de una tarima para el movimiento por medio de carros elevadores de horquilla. El peso total es de 355 kg. Las dimensiones del embalaje son:

Base: 178 cm x 93 cm

Altura: 138 cm

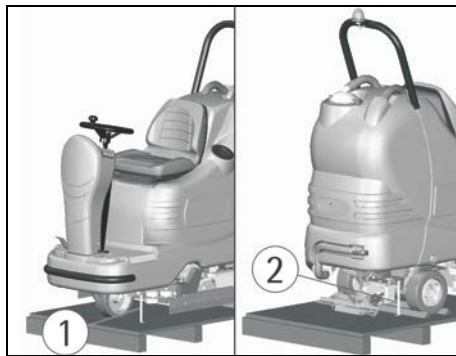


ATENCIÓN:

No se pueden sobreponer más de dos embalajes.

DESEMBALAJE DE LA MÁQUINA

1. Quitar el embalaje exterior.
2. Desatornillar los soportes (1+2) que fijan la máquina a la tarima.



3. Liberar la máquina de la tarima, empujándola en marcha atrás, como indicado en la figura. Evitar choques fuertes en las partes mecánicas.



4. Conservar la tarima y los soportes para eventuales necesidades de transporte.

ACCESO AL HUECO DE LAS BATERÍAS

1. Colocar la máquina en una superficie plana.
2. Girar la plataforma del asiento hasta que se bloquea el soporte.
3. Asegurarse que el depósito de recuperación esté vacío, eventualmente descargarlo (ver capítulo "VACIADO Y LIMPIEZA DEL DEPÓSITO DE RECUPERACIÓN").
4. Girar posteriormente el depósito de recuperación hasta poner en tensión los cables de seguridad.
5. Terminadas todas las intervenciones, para cerrar el hueco de las baterías primero reposicionar el depósito de recuperación, desbloquear el soporte, reposicionar la plataforma del asiento verificando el mismo bloquea el depósito empleando espesor apropiado sobre el depósito colocado sobre la pared posterior del asiento.



INSTALACIÓN DE LAS BATERÍAS Y REGULACIÓN DEL TIPO DE LA BATERÍA

La máquina necesita el empleo de baterías conectadas en serie por un total de 36 Volt, introducidas en el hueco para tal efecto debajo del asiento y tienen que ser movidas empleando equipos de levantamiento adecuados (sea por el peso, evaluándolo en función de las baterías seleccionadas, sea por el sistema de enganche).

Las baterías tienen que reunir los requisitos indicados en la Norma CEI 21.



ATENCIÓN:

La máquina y la relativa ficha previenen la utilización de baterías de tipo tradicional de plomo o de gel. CONTROLAR LA REGULACIÓN CORRECTA DE LA FICHA (ver en el capítulo "INDICADOR DE NIVEL DE CARGA DE LAS BATERÍAS" y "REGULACIÓN DE LA FICHA BATERÍAS").



ATENCIÓN:

Para el mantenimiento y la recarga de las baterías hay que cumplir exactamente las instrucciones dadas por el constructor o por su distribuidor. Todas las operaciones de instalación y mantenimiento tienen que ser realizadas por personal especializado, empleando dispositivos de protección apropiados.

Para la instalación de las baterías es necesario acceder al hueco de las baterías como indicado en el párrafo "ACCESO AL HUECO DE LAS BATERÍAS".

1. Colocar las baterías en el hueco.
2. Conectar los bornes, respetando la polaridad y poniendo atención de no cortocircuitar las baterías con utensilios.

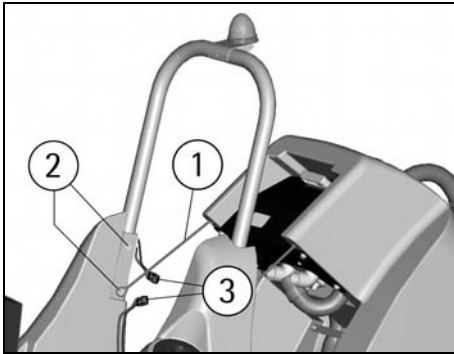
MONTAJE DE LA BARRA DE PROTECCIÓN

Por motivos de embalaje la barra de protección de soporte luz intermitente viene provisto desmontado. En cada una de los asientos sobre el depósito de solución hay dos roscas. Sobre la rosca inferior va fijado el cable (1) de seguridad para impedir el vuelco del depósito de recuperación cuando viene abierto.

Proceder como sigue:

1. Quitar los dos tornillos (2) de las sedes sobre el depósito.
2. Posicionar la barra de protección de manera que el lado donde sale el cable de alimentación de la luz intermitente corresponde al lado de la máquina donde está la toma de conexión encima el soporte aspirador del depósito de recuperación.
3. Apretar los tornillos pasándolos en orden en los orificios previstos sobre la barra de protección.
4. Completar el montaje enlazando los conectores (3) para alimentar el intermitente.

Después, para quitar las baterías de la máquina será suficiente quitar solamente los tornillos superiores (donde non está fijado el cable) de las sedes y hacer girar la barra de protección posteriormente.



CARGADOR DE LAS BATERÍAS

Asegurarse que el cargador sea adecuado a las baterías instaladas respecto a la capacidad y el tipo (plomo/ácido o GEL).

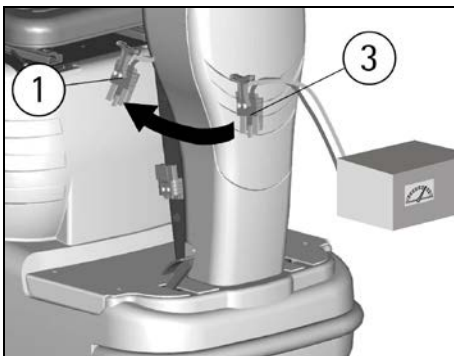
El conector de acoplamiento del cargador de baterías se suministra dentro del sobre que contiene este manual de instrucciones. Este conector tiene que montarse en los cables de vuestro cargador según las instrucciones adecuadas del constructor del cargador.

⚠ ATENCIÓN:

Esta operación tiene que ser realizada por personal especializado. Una conexión equivocada o imperfecta de los cables al conector puede causar daños serios a las personas u objetos.

RECARGA DE LAS BATERÍAS

1. Introducir el conector del cargabaterías (3) en el conector de las baterías (1).
2. Proceder a la recarga.



⚠ ATENCIÓN:

Nunca cargar una batería de GEL con un cargador no adecuado. Seguir esmeradamente las instrucciones transmitidas del fabricante de las baterías y del cargador.

Para no causar daños permanentes a las baterías, es indispensable evitar la descarga por completo de las mismas, efectuando la recarga dentro de pocos minutos desde el encendido de la señal relampagueante de baterías descargadas.

NOTA: No hay que dejar nunca las baterías descargadas por completo, aunque la máquina no se emplee. En caso de baterías tradicionales, cada 20 recargas verificar el nivel del electrolito y eventualmente añadir agua destilada. No hay que dejar las baterías descargadas por más de dos semanas.

⚠ ATENCIÓN:

Para la recarga de las baterías hay que cumplir exactamente las instrucciones dadas por el constructor o por su distribuidor. Todas las operaciones de instalación y mantenimiento tienen que ser realizadas por personal especializado. Peligro de exhalación de gas y escape de líquidos

corrosivos. Peligro de incendio: no aproximarse con llamas libres.

ELIMINACIÓN DE LAS BATERÍAS

Es obligatorio entregar las baterías agotadas, que son clasificadas como residuos peligrosos, a un ente autorizado en conformidad con la legislación vigente para la eliminación.

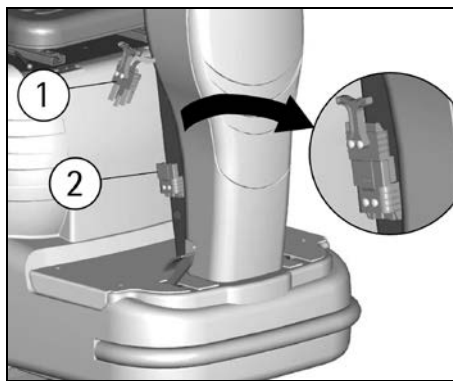
CONEXIÓN CONECTOR BATERÍAS Y ENCENDIDO MÁQUINA

Una vez completamente cargadas las baterías;

1. Desconectar el conector del cargabaterías del conector de baterías (1).

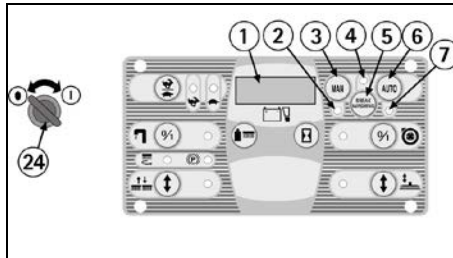
2. Conectar en su lugar el conector máquina (2).

Para poner en marcha cualquier función de la máquina es necesario girar en sentido horario la llave de encendido. Girando en sentido anti horario se apagan todas las funciones (ver pos. 24 en "LEYENDA PANEL DE CONTROL").



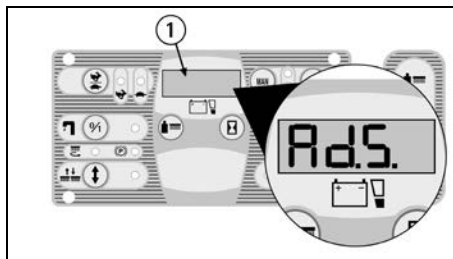
INDICADOR DE NIVEL DE CARGA DE LAS BATERÍAS

Para poner en marcha cualquier función de la máquina es necesario girar en sentido horario la llave de encendido (24). Girando en sentido anti horario se apagan todas las funciones.

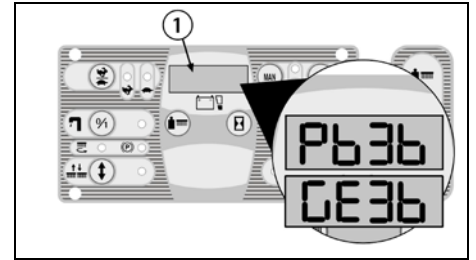


CUANDO LA MÁQUINA SE ENCIENDE, EN EL DISPLAY (1) APARECEN LAS INFORMACIONES SIGUIENTES:

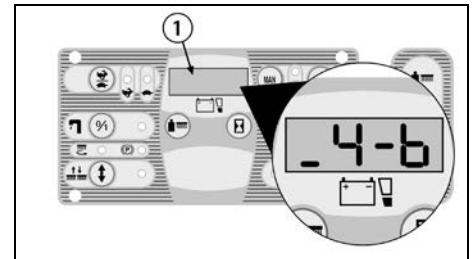
1. el modelo de la máquina (por ejemplo AdS).



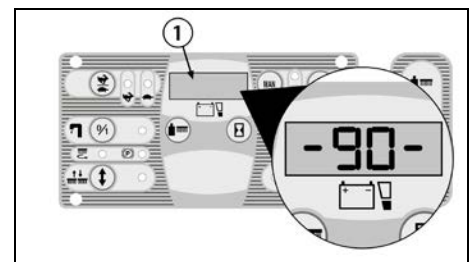
2. la regulación de la ficha baterías que puede ser:
 - GE 36 (ficha regulada para baterías al GEL).
 - o bien
 - Pb 36 (ficha regulada para baterías al plomo).



3. la versión software del programa de la ficha (por ejemplo 4-6).

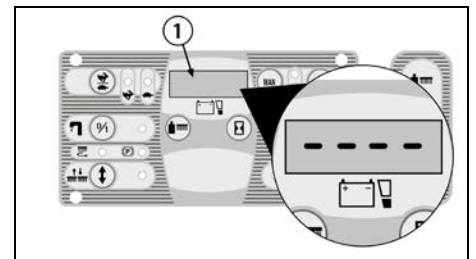


4. El indicador de nivel de carga de las baterías es digital y fija. El nivel de carga de las baterías empieza de -100-, que indica el 100% de la carga completa, marcando cada disminución de 10 en 10. Cuando el estado de carga llega a -20-, el display empieza de parpadear, indicando el final próximo de la carga de las baterías.



⚠ ATENCIÓN:

A la aparición de la indicación -10- parpadeante, automáticamente se apagan los cepillos, mientras la aspiración continua funcionar. A la visualización de los cuatro rayas parpadeantes, también la aspiración se apaga automáticamente. Se queda en cambio funcionando el sistema de tracción para poder transferir la máquina al lugar previsto por el vaciado de los depósitos y por la recarga de las baterías.



REGULACIÓN DE LA FICHA BATERÍAS

La regulación de la ficha baterías puede ser: GE 36 (ficha regulada para baterías al GEL).

o bien

Pb 36 (ficha regulada para baterías al plomo).

La máquina y la relativa ficha de las baterías prevén la utilización de baterías de tipo tradicional de plomo. Para modificar esta regulación es necesario de:

1. Apagar y encender la máquina.
2. Inmediatamente después del encendido, cuando en el display (1) aparece Pb36, apretar al mismo

tiempo los pulsadores (3) y (6) hasta el parpadeo de la indicación.

3. Cuando la indicación empieza a parpadear, quitar los dedos de los pulsadores y apretar una vez el pulsador (6).

4. Aparece la indicación GE36 parpadeante.

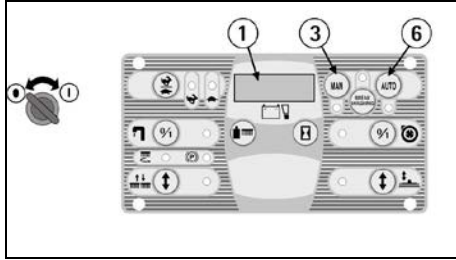
5. Cuando la indicación deja de parpadear, la regulación está modificada.

Por el cambio de regulación de baterías gel a baterías al plomo, repetir el procedimiento apretando el pulsador (3) en cambio del pulsador (6).



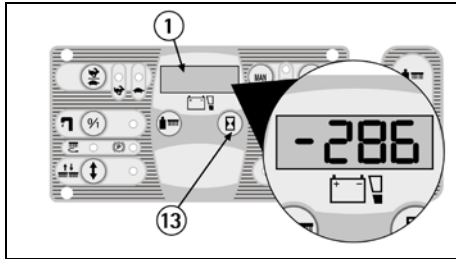
ATENCIÓN:

Estando la máquina version 36V, no hay que regular las baterías con 24V.



CUENTAHORAS

La máquina está equipada de cuentahoras. La lectura viene activada en el mismo display del indicador de carga de las baterías (1) teniendo apretado el pulsador (13). La primera lectura indica las horas trabajadas y después de algunos instantes la segunda lectura indica los minutos trabajados.



MONTAJE DE LA BOQUILLA DE SECADO

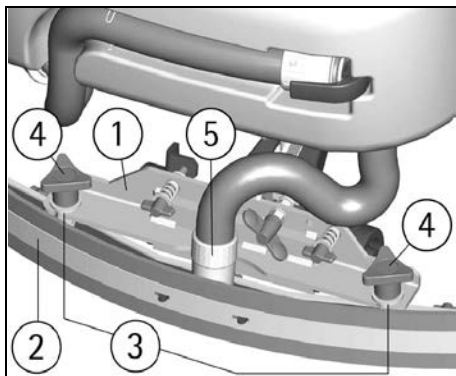
1. Mantener el soporte de la boquilla de secado (1) ligeramente levantado del suelo.

2. Introducir haciendo deslizar las partes roscadas de los dos pomos (4) puestos en la parte superior de la boquilla (2), al interior de los ojales presentes en el soporte.

3. Colocar las arandelas (3), que son dos para cada pomo, de manera que estén colocados una debajo y la otra encima de los dos ojales presentes en el soporte.

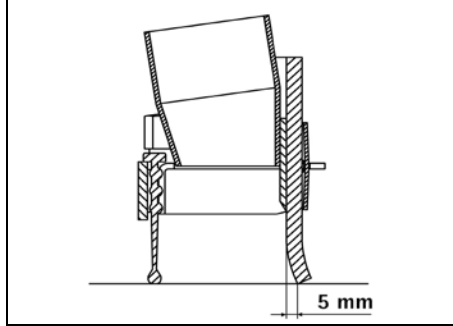
3. Bloquear la boquilla de secado girando en sentido horario los dos pomos (4).

4. Introducir el tubo de la boquilla (5) en el manguito al efecto, respetando su posición indicada en la figura.



REGLAJE DE LA BOQUILLA DE SECADO

La boquilla de secado, a fin de garantizar un secado perfecto durante la utilización, debe tener una curvatura de la parte inferior del labio trasero de manera uniforme por toda su longitud. Para el reglaje, es necesario ponerse en las condiciones de trabajo y por lo tanto con el aspirador encendido y los cepillos en función con la solución detergente.



El labio inferior está demasiado curvado

Quitar la presión volviendo a girar en sentido antihorario el regulador (6).

El labio inferior está poco curvado

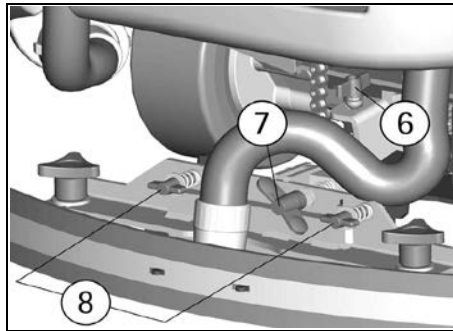
Aumentar la presión volviendo a girar en sentido horario el regulador (6). Controlar que las ruedas que regulan la altura no apoyen por el suelo, en tal caso regular como en el capítulo sucesivo "Reglaje altura".

La curvatura no es uniforme

Regular la inclinación de la boquilla de secado volviendo a girar en sentido antihorario el regulador (7) para aumentar la curvatura en la parte central, o en sentido horario para aumentar la curvatura en los lados de la boquilla de secado.

Reglaje altura

Una vez que la presión y la inclinación de la boquilla de secado están reguladas, es necesario fijar esta situación óptima haciendo rozar las ruedas pequeñas sobre el suelo. Volver a girar los reguladores (8): en sentido horario para bajar las ruedas o en sentido antihorario para levantarlas. Las dos ruedas tienen que estar reguladas en la misma medida.



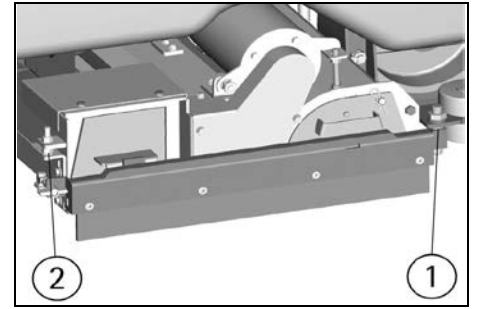
ATENCIÓN:

Cada tipo de suelo necesita de un reglaje específico. Por ejemplo, suelos en cemento (donde la fricción es importante) necesitan de poca presión, mientras suelos lisos (cerámica) necesitan de una mayor presión.

Si se trabaja siempre sobre el mismo tipo de suelo, el reglaje puede variar solo en función del desgaste de los labios.

REGLAJE ALTURA GOMAS LATERALES

Para el reglaje de las gomas laterales es necesario actuar en los tornillos de reglaje (1) y (2) después de haber aflojado las tuercas de bloqueo superiores. Destornillando, la goma baja, mientras atornillando la goma se levanta. El objetivo del reglaje es obtener una curvatura homogénea de la goma. Terminado el reglaje, apretar las tuercas de bloqueo para fijar la posición.



MONTAJE Y DESMONTAJE DE LOS CEPILLOS

Normalmente la máquina está equipada con los cepillos cilíndricos montados.

Para montar y desmontar los cepillos en los lados de la máquina hay que:

1. posicionar el selector (10) de reglaje presión cepillos en la posición P1.

2. poner en marcha la máquina (ver capítulo "ACCIONAMIENTO DE LA MAQUINA") posicionando el selector (3) a la derecha para seleccionar el funcionamiento manual (MAN).

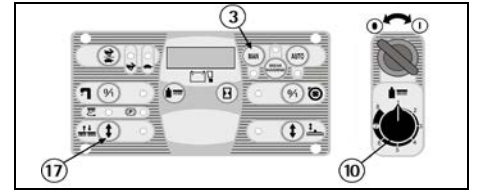
3. accionar el pulsador (17) de subida/bajada del grupo bancada para bajar los cepillos. Una vez bajado, los cepillos inician a girar.

4. girar la llave en sentido antihorario para apagar la máquina.



ATENCIÓN:

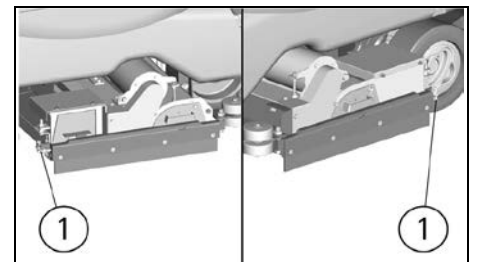
Realizar las operaciones de montaje con la alimentación conectada puede causar lesiones a las manos.



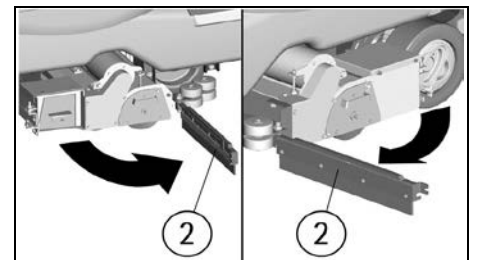
ATENCIÓN:

Esta operación tiene que ser realizada llevando guantes para protegerse del contacto con soluciones peligrosas.

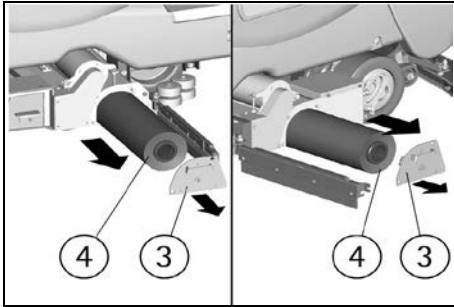
5. Desbloquear la barra de la goma lateral después de haber liberado el pomo (1).



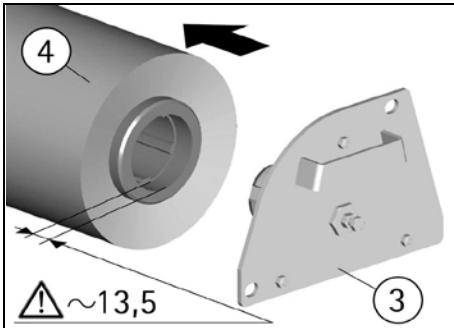
6. Abrir la barra de la goma lateral (2) como indicado en la figura.



- Sacar la plaqueta de soporte (3) de los cepillos tirándola hacia el exterior empujando la manilla apropiada.
- Sacar el cepillo (4).



- Volviendo a montar el cepillo (4) introducirlo en la bancada del lado con asiento más profundo (aproximadamente 40mm). La parte opuesta con la profundidad de aproximadamente 13,5mm tiene que estar hacia la plaqueta de soporte.



- Volver a posicionar la plaqueta de soporte (3), luego volver a posicionar la barra de la goma lateral (2) bloqueándola con el pomo (1).

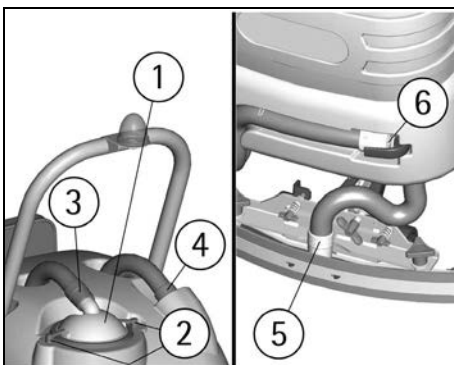
⚠ ATENCIÓN:

Los cepillos tendrán que introducirse de manera fácil sin volver a utensilios para no dañarlos o forzarlos. Utilizar solo los cepillos dotados con la máquina o aquellos especificados en el párrafo "CEPILLOS ACONSEJADOS". La utilización de otros cepillos puede comprometer un buen fregado.

LIMPIEZA DE LOS SUELOS

DEPÓSITO DE RECUPERACIÓN

Controlar que la tapa del filtro de aspiración (1) esté correctamente bloqueada, después de haber girado las palancas (2) y que esté correctamente conectado al tubo del motor de aspiración (3). Comprobar además que los manguitos (4/5) del tubo de la boquilla de secado estén correctamente introducidos en sus alojamientos y que el tapón del tubo de descarga (6) colocado en la parte trasera de la máquina esté bien cerrado.



DEPÓSITO DE LA SOLUCIÓN DETERGENTE

La capacidad del depósito de la solución está indicada en la ficha técnica.

Abrir el tapón a rosca que se encuentra en la parte trasera en el lado izquierdo de la máquina y llenar el depósito de la solución con agua limpia a una temperatura no superior a 50°C. Añadir el detergente líquido en la concentración y con las modalidades previstas por el fabricante. Para evitar la formación de una cantidad excesiva de espuma que podría dañar el motor de aspiración, emplear una cantidad mínima de detergente. Enroscar el tapón del depósito de la solución.



⚠ ATENCIÓN:

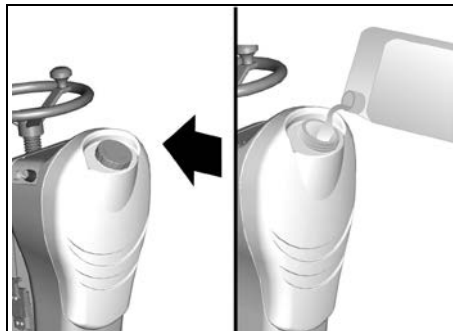
Hay que emplear siempre detergente de espuma controlada. Para evitar con seguridad la producción de espuma, antes de empezar el trabajo introducir en el depósito de recuperación una cantidad mínima de líquido antiespumante.

No emplear ácidos en estado puro.

GRUPO SISTEMA 3SD – DOSIFICADOR (OPCIONAL)

Este es un sistema que permite la dosificación predefinida de la cantidad porcentual del detergente que va a mezclarse con el agua procedente del depósito de la solución.

El detergente está contenido en un depósito transparente de la capacidad de 8 litros, colocado en la parte delantera de la máquina.

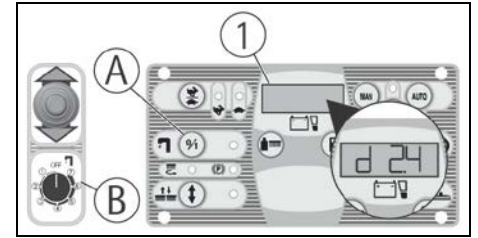


Con los cepillos en movimiento, apretando una vez el pulsador (A) sobre el panel de control, viene visualizada en el display (1) la indicación del porcentaje de detergente que se utiliza.

Apretando lo mismo pulsador en sucesión se puede seleccionar entre seis diferentes posibilidades de reglaje y el display (1) visualiza siempre esta indicación.

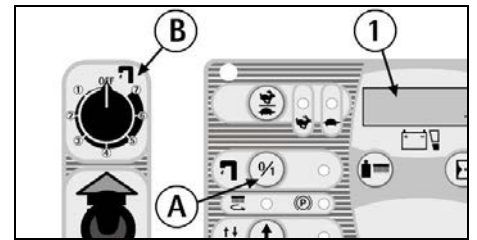
La indicación de nivel equivale a los porcentajes siguientes de detergente en el agua:

- d 0.0
- d 0.3
- d 0.6
- d 1.2
- d 2.4
- d 4.5



La regulación de la dosificación que viene programada se queda memorizada del sistema aunque a máquina apagada.

El flujo del agua viene regulado del conmutador a 8 posiciones (B): una posición OFF y 7 posiciones activas de mínimo 1 litro/min a máximo 4 litros/min. En la posición OFF se interrumpe tanto el flujo del agua como el relativo flujo del detergente.

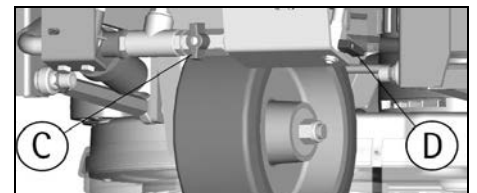


Cuando el conmutador (B) es en posición OFF, se puede poner en función un sistema hídrico auxiliar que permite el empleo tradicional de la máquina y por lo tanto el llenado del depósito de la solución con agua y detergente. En este caso es necesario abrir y regular manualmente el grifo (C) situado debajo la máquina. En esta situación el pulsador (A) maneja el mando de la electroválvula en función manual.

NOTA: Cuando se reparte con el trabajo en modalidad 3SD, es importante que el grifo (C) esté cerrado, para mantener la predeterminada proporción agua-detergente.

NOTA: si el sistema automático de dosificación no viene utilizado por un período largo, es posible que los tubos del circuito del detergente se vacíen y por lo tanto al primer reutilizo el detergente empiece a salir en los cepillos con un cierto retraso respecto a la salida del agua.

Por medio del grifo (D) es posible vaciar el depósito del detergente y recuperarlo.



ACCIONAMIENTO DE LA MÁQUINA

Un dispositivo de seguridad impide el movimiento de la máquina si el operador no está bien sentado en el lugar de conducción.

Para poner en marcha la máquina:

- Sentarse en el lugar de conducción.
- Girar la llave de encendido (24) en sentido horario para encender la máquina. Automáticamente la máquina se predispone en modalidad de funcionamiento manual (MAN) y en avance de marcha adelante veloz (espía 22).
- Controlar el estado de carga de las baterías sobre el display (1).
- Con el pulsador (5) viene elegido el funcionamiento (BREAK WASHING) y se realizan las operaciones de traslado de la máquina (ver capítulo "AVANCE Y MARCHA ATRÁS"). Cuando la espía (4)

está encendida, entonces la máquina se encuentra en modalidad de funcionamiento BREAK WASHING.

5. Apertando el pulsador (6) se selecciona el funcionamiento automático (AUTO), en cambio apertando el pulsador (3) se predispone el funcionamiento manual (MAN).

A. Cuando la espía (7) está encendida, entonces la máquina se encuentra en modalidad de funcionamiento automático (AUTO) y la máquina activa y desactiva todas las funciones de trabajo en modo automático (ver capítulo "TRABAJO EN MODO AUTOMÁTICO").

B. Cuando la espía (2) está encendida, entonces la máquina se encuentra en modalidad de funcionamiento manual (MAN) y es posible elegir si:

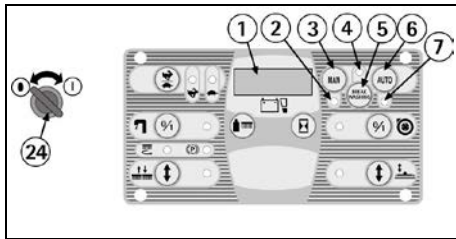
I. Efectuar solo el traslado de la máquina no activando o desactivando las funciones de trabajo.

II. Activar separadamente solo los comandos relativos a las funciones de lavado con los cepillos (ver capítulo "TRABAJO EN MODO MANUAL").

III. Activar separadamente solo los comandos relativos a la función de secado con la boquilla de secado (ver capítulo "TRABAJO EN MODO MANUAL").

⚠ ATENCIÓN:

En modo manual todas las funciones de la máquina tienen que ser activadas o desactivadas manualmente.

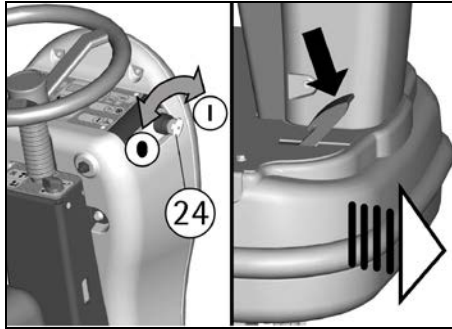
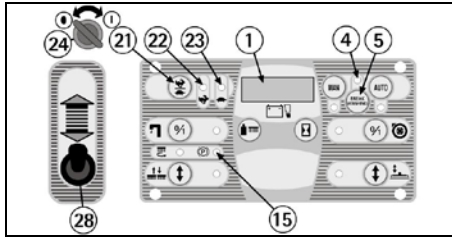


AVANCE Y MARCHA ATRÁS

Es aconsejable siempre efectuar el solo traslado de la máquina en modo (BREAK WASHING).

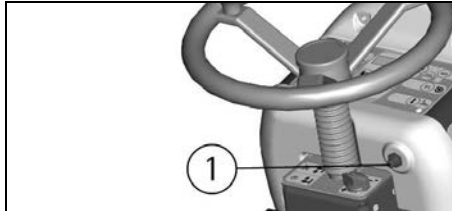
Para poner en marcha la máquina:

1. Sentarse en el lugar de conducción.
2. Girar la llave de encendido (24) en sentido horario para encender la máquina.
3. Controlar el estado de carga de las baterías sobre el display (1).
4. Apertando el pulsador (5) viene elegido el funcionamiento (BREAK WASHING) y se realizan las solas operaciones de traslado de la máquina. En efecto, con este modo las funciones de limpieza de la máquina son inhibidas y funciona solo el sistema de tracción. Cuando la espía (4) está encendida, entonces la máquina se encuentra en modalidad de funcionamiento BREAK WASHING.
5. Controlar con la espía (15) que no esté introducido el freno de estacionamiento y eventualmente desbloquearlo (ver capítulo "FRENO DE EMERGENCIA-ESTACIONAMIENTO").
6. Posicionando en adelante el selector (28) para elegir el sentido de marcha en adelante, mientras posicionándolo atrás viene elegido la marcha atrás.
7. Apertar el pedal del acelerador colocado a la derecha de la plataforma para activar la máquina en marcha adelante.
8. Regular la velocidad de avance en marcha adelante apertando cada vez el pulsador (21) para seleccionar la lenta (al máximo se alcanzan 3,6 km/h) o la rápida (al máximo se alcanzan 6,1 km/h). La espía (22) indica que está seleccionada la marcha rápida, en vez la espía (23) indica que está seleccionada la marcha lenta.
9. En marcha atrás, cuando la máquina está en movimiento, se activa una bocina intermitente.



BOCINA

La máquina está dotada de bocina que se activa apertando el pulsador (1).



FRENO DE TRABAJO

Para pararse durante el trabajo en situaciones normales, es suficiente soltar el pedal del acelerador, la máquina está dotada de un sistema de frenado electrónico. Para repartir apertar nuevamente el pedal del acelerador.

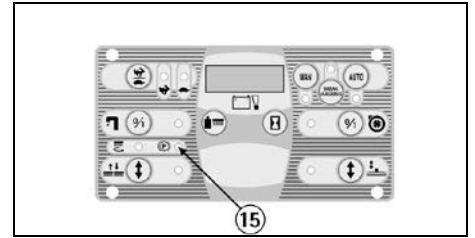
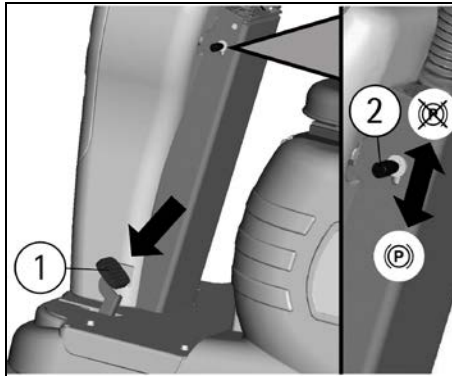
FRENO DE EMERGENCIA-ESTACIONAMIENTO

En caso de emergencia apertar el pedal del freno de emergencia y estacionamiento (1) colocado a la izquierda.

Para insertar el freno de estacionamiento apertar el pedal del freno (1) y al mismo tiempo desplazar hacia abajo la palanca (2) colocada a la izquierda de la dirección.

En el panel de control se enciende la espía (15) que señala que el freno de estacionamiento está colocado.

Para quitar el freno de estacionamiento apertar el pedal del freno (1) y automáticamente se desactiva.



AUTOMATISMO LEVANTAMIENTO BOQUILLA DE SECADO MARCHA ATRÁS

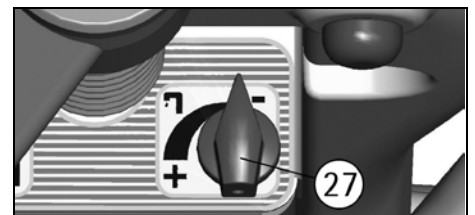
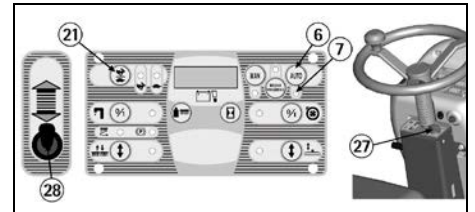
Seleccionando la marcha atrás la boquilla de secado se levanta automáticamente para volver a bajar a la sucesiva marcha adelante.

Esto sucede sea en modalidad de trabajo automático que manual para mantener la integridad de la boquilla de secado.

TRABAJO EN MODO AUTOMÁTICO

El accionamiento automático es útil para simplificar el trabajo del operador.

1. Activar la máquina (ver capítulo "ACCIONAMIENTO DE LA MÁQUINA").
2. Apertando el pulsador (6) se selecciona el funcionamiento automático (AUTO). Cuando la espía (7) está encendida, entonces la máquina se encuentra en modalidad de funcionamiento automático (AUTO).
3. Controlar que el pomo (27) del grifo esté en la posición de flujo optimal, en función del tipo de la superficie y del tipo de la suciedad (ver capítulo "REGULACION DEL FLUJO DE LA SOLUCIÓN DETERGENTE").
4. Posicionar en adelante el selector (28) para elegir el sentido de marcha adelante.
5. Regular la velocidad de avance en marcha adelante con el pulsador (21) (ver capítulo "AVANCE Y MARCHA ATRÁS").
6. Apertando el pedal del acelerador, la máquina inicia a proceder y en modo automático se activan todas las funciones de trabajo. En efecto automáticamente bajan sea la bancada cepillos que la boquilla de secado, los cepillos inician a girar, se abre la electroválvula para permitir a la solución detergente de bajar sobre los cepillos y se activa el sistema de aspiración para recuperar el agua sucia del pavimento. Posicionando atrás el selector (28) para elegir la marcha atrás y apertando el pedal del acelerador, la marcha atrás se pone en marcha, la boquilla de secado se levanta automáticamente para volver a bajar en la sucesiva marcha adelante. Si se suelta el pedal del acelerador más de 3 segundos, automáticamente todas las funciones se detienen y se levantan sea la bancada cepillos que la boquilla de secado. Apertando nuevamente el pedal, la máquina procede y en modo automático se reactivan las funciones de trabajo.



TRABAJO EN MODO MANUAL

El accionamiento manual es útil cuando, en casos particulares es necesario efectuar separadamente solo fregado con los cepillos o solo secado del pavimento.



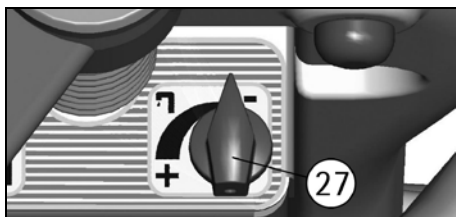
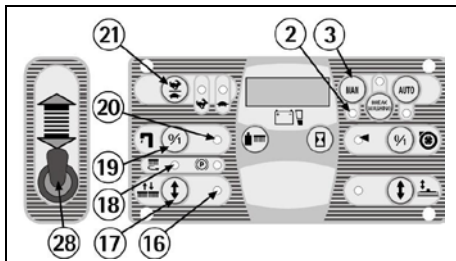
ATENCIÓN:

Las funciones de lavado y secado, cuando no son efectuadas a la vez, constituyen un empleo impropio de la máquina (ver capítulo "NORMAS GENERALES DE SEGURIDAD"). Si van efectuadas separadamente, es necesario prohibir el pasaje de personas en las zonas de trabajo y señalar las zonas de pavimento húmedo con correspondientes carteles señaladores.

1. Activar la máquina (ver capítulo "ACCIONAMIENTO DE LA MÁQUINA").
2. Apretando el pulsador (3) se selecciona el funcionamiento manual (MAN). Cuando la espía (2) está encendida, entonces la máquina se encuentra en modalidad de funcionamiento manual (MAN).

PARA EFECTUAR SOLO EL FREGADO CON LOS CEPILLOS:

1. Controlar que el pomo (27) del grifo esté en la posición de flujo óptimo, en función del tipo de la superficie y del tipo de la suciedad (ver capítulo "REGULACIÓN DEL FLUJO DE LA SOLUCIÓN DETERGENTE").
2. Presionar el pulsador (17) de subida/bajada bancada cepillos para bajar los cepillos. Una vez bajada, los cepillos inician a girar. La espía (16) parpadeante indica que la bancada está bajando o subiendo (se queda encendida cuando la bancada está en posición de trabajo), mientras la espía (18) indica que los cepillos están girando.
3. Presionar el interruptor (19) para abrir la electroválvula y permitir a la solución detergente de bajar a los cepillos. La espía (20) se encenderá para indicar que la electroválvula está abierta.



PARA EFECTUAR SOLO LA FUNCIÓN DE SECADO:

1. Presionar el pulsador (11) de subida/bajada boquilla de secado para bajar la boquilla de secado. La espía (12) parpadeante indica que la boquilla de secado está bajando o subiendo (se queda encendida cuando la boquilla de secado está en posición de trabajo).
2. Presionar el interruptor (9) del aspirador para activar el sistema de aspiración. La espía (8) indica que la máquina está aspirando.

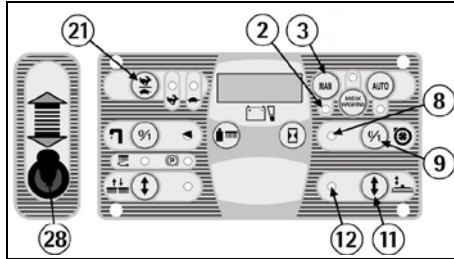
Posicionar en adelante el selector (28) para elegir el sentido de marcha adelante. Regular la velocidad de avance en marcha adelante con el pulsador (21) (ver capítulo "AVANCE Y MARCHA ATRÁS").

Apertando el pedal del acelerador, la máquina inicia a proceder en adelante y a trabajar según las funciones impuestas.



ATENCIÓN:

En modo manual cada función de la máquina tiene que ser activada o desactivada manualmente.



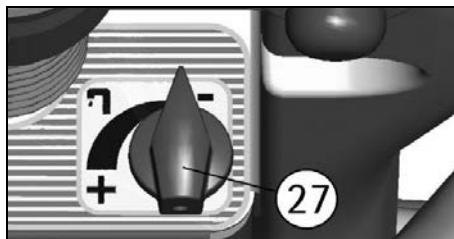
REGULACIONES DE TRABAJO

Sea en modalidad automática que manual, durante los primeros metros controlar:

1. que la regulación de la boquilla de secado garantice un secado perfecto (ver capítulo "REGLAJE DE LA BOQUILLA DE SECADO").
2. que el reglaje del flujo de la solución detergente sea adecuado. Tendrá que ser suficiente para mojar de manera uniforme el suelo evitando la salida del detergente de la protección del parasalpicaduras (ver capítulo "REGULACIÓN DEL FLUJO DE LA SOLUCIÓN DETERGENTE").
3. que la presión de los cepillos permita una eficaz acción de fregado en función de la entidad de la suciedad y de la velocidad (ver capítulo "REGULACIÓN DE LA PRESIÓN SOBRE LOS CEPILLOS").

REGULACIÓN DEL FLUJO DE LA SOLUCIÓN DETERGENTE

Para regular la cantidad de la solución detergente que baja sobre los cepillos se debe actuar sobre el pomo del grifo (27) colocado a la derecha sobre la columna de la dirección, girando en sentido antihorario para incrementarla y en sentido horario para disminuirla hasta cerrar el flujo. Es oportuno regular el flujo durante el trabajo y a cada regulación de la presión de los cepillos.



REGLAJE DE LA PRESIÓN DE LOS CEPILLOS

En modalidad de trabajo sea automático sea manual, con el selector (10) es posible regular la presión de los cepillos sobre la superficie en ocho niveles de presión pre establecidas. Podemos visualizar en el display (1) el valor en porcentaje del absorbimiento eléctrico del motor de los cepillos presionando el pulsador (14).

La regulación se efectúa de esta manera sea en modalidad de trabajo automático que manual.

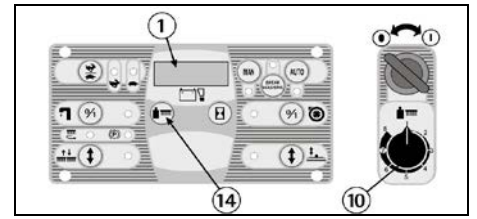


ATENCIÓN:

Para no sobrecargar el motor de los cepillos, es mejor reducir la presión de los cepillos, pasando de un suelo liso a un suelo rudo (ej. cemento).

La visualización en el display (1) de un aviso intermitente de P2 a P8 indica que el nivel de presión establecido provoca una sobrecarga del motor de los cepillos. Es necesario por lo tanto

reducir la presión hasta el nivel donde se para el aviso intermitente.



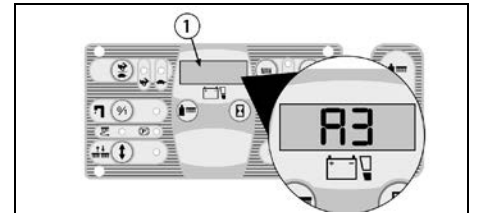
PROTECCIÓN ELÉCTRICA

La máquina está equipada de dispositivo de protección para todos los componentes que efectúan funciones de potencia y control. Este sistema bloquea el componente defectoso y lo señala sobre el display (1) con la alarma correspondiente de "A1", "A2" y adelante.



ATENCIÓN:

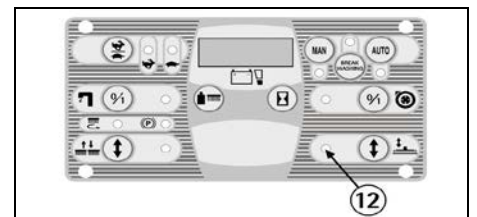
Para restablecer el funcionamiento del componente, apagar y encender la máquina actuando en el interruptor con llave. Si el desperfecto continua, contactar con el centro de asistencia técnica autorizado.



DISPOSITIVO REBOSADERO

A fin de evitar daños serios al motor de aspiración, la máquina está equipada de un flotador mecánico que actúa cuando el depósito de recuperación está lleno causando el cierre de la aspiración. En las máquinas equipadas del interruptor flotador eléctrico (opcional), el apagamiento del motor de aspiración y de su espía (12) de señalización ocurre de manera automática.

En este caso hay que vaciar el depósito de recuperación (ver capítulo "VACIADO Y LIMPIEZA DEL DEPÓSITO DE RECUPERACIÓN").



DETENCIÓN DE LA MÁQUINA AL FINAL DE LA LIMPIEZA

EN MODALIDAD DE TRABAJO SEA AUTOMÁTICO SEA MANUAL:

1. Al final del ciclo de lavado apretando el pulsador (5) viene elegido el funcionamiento (BREAK WASHING). Cuando la espía (4) está encendida, entonces la máquina se encuentra en modalidad de funcionamiento BREAK WASHING. De esta manera automáticamente se cierre la electroválvula, se levantan los cepillos de pocos milímetros continuando a girar por aproximadamente 10 segundos (fase de secado de los cepillos) y el cajón descarga al suelo el agua en exceso; sucesivamente el grupo cepillos se levanta completamente mientras la boquilla de secado sigue estando en la posición de trabajo con el aspirador encendido, después de otros 5 segundos la boquilla de secado se levanta y cuando

llega a la posición de reposo, alta, también el aspirador se para con un retraso de otros 5 segundos.

NOTA todas estas etapas se desarrollan con la máquina en movimiento, de manera que la boquilla de secado pueda secar la zona del suelo interesada y además se pueda sacar el tubo de aspiración del líquido sucio.

En cualquier momento es posible interrumpir el procedimiento BREAK WASHING interrumpiendo la marcha.

2. Durante la fase BREAK WASHING, cuando se suelta el pedal del acelerador por más de tres segundos, también la boquilla de secado se levanta y la aspiración se apaga automáticamente.

3. Después de tres segundos, se puede apretar de nuevo el acelerador si hay que efectuar un traslado de la máquina (se puede efectuar el traslado además si el pedal nunca viene levantado una vez pasados 20 segundos).

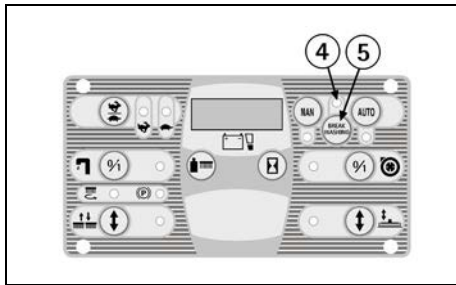
4. Girar la llave de encendido en sentido antihorario para apagar la máquina.

5. Introducir el freno de emergencia (ver capítulo "FRENO EMERGENCIA-ESTACIONAMIENTO").



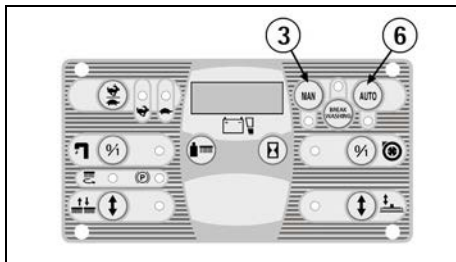
ATENCIÓN:

El modo (BREAK WASHING) es específico para el traslado al final de la operación de limpieza.



Empezando otra vez las operaciones de limpieza:
A. apretando el pulsador (6) viene elegido el funcionamiento automático (AUTO) para volver a trabajar en modo automático.

B. apretando el pulsador (3) viene elegido el funcionamiento manual (MAN) para volver a trabajar en modo manual y cada función tiene que ser restablecida manualmente.



MANTENIMIENTO DIARIO



ATENCIÓN:

Todas las operaciones de mantenimiento y limpieza correspondientes a los siguientes componentes en las partes en contacto con líquidos o sea:

- depósitos de la solución y recuperación
- cajón de recolección
- filtros solución y recuperación
- boquilla de secado, gomas relativas y tuberías
- cepillos

tienen que ser realizadas llevando guantes para protegerse del contacto con soluciones peligrosas.

VACIADO Y LIMPIEZA DEL DEPÓSITO DE RECUPERACIÓN

1. Empujar el tubo de descarga (1) colocado sobre la parte posterior de la máquina después de haberlo extraído de la sede del soporte correspondiente.

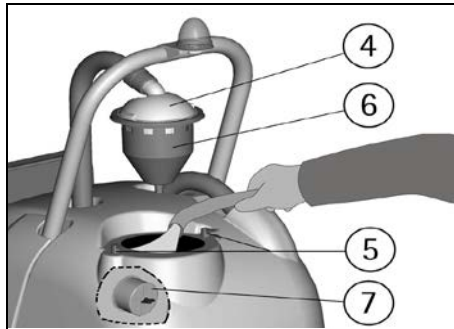
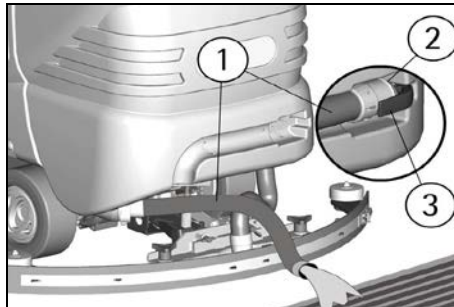
2. Quitar el tapón (2) del tubo de descarga accionando la palanca (3) colocada sobre el mismo y vaciar el depósito de recuperación en las tinas previstas siguiendo las normas vigentes respecto al reciclaje de los líquidos.

3. Quitar la tapa de aspiración (4) después de haber girados las palancas (5) que la bloquean.

4. Quitar el filtro con la protección relativa (6).

5. Enjuagar el interior del depósito con un chorro de agua a través del orificio dejando libre por el filtro haciendo atención de limpiar también el interruptor flotador (7) (opcional) y su protección puestos inmediatamente debajo del orificio mismo.

6. Volver a montar todo.



VACIADO Y LIMPIEZA CAJON DE RECOLECCION

La máquina está equipada de un cajón de recolección apropiado para la suciedad sólida. Al final de trabajo es necesario vaciarlo y limpiarlo con un chorro de agua.

Para el vaciado y limpieza del cajón, hay que:

1. posicionar el selector (10) de reglaje presión cepillos en la posición P1.

2. poner en marcha la máquina (ver capítulo "ACCIONAMIENTO DE LA MAQUINA") posicionando el selector (3) a la derecha para seleccionar el funcionamiento manual (MAN).

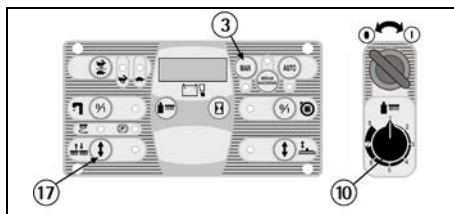
3. accionar el pulsador (17) de subida/bajada del grupo bancada para bajar los cepillos. Una vez bajados, los cepillos empezarán girar.

4. girar la llave en sentido antihorario para apagar la máquina.



ATENCIÓN:

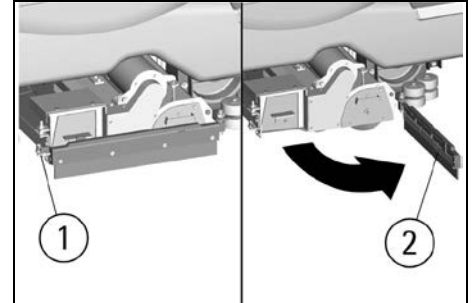
Realizar las operaciones arriba mencionadas con la alimentación conectada puede causar lesiones a las manos.



ATENCIÓN:

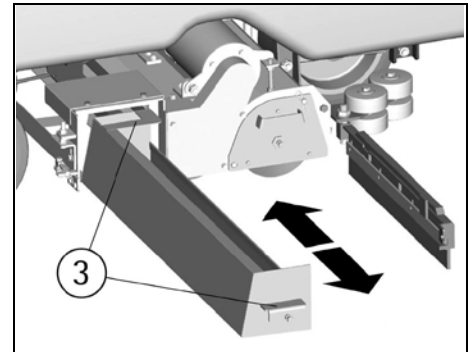
Esta operación tiene que ser realizada llevando guantes para protegerse del contacto con soluciones peligrosas.

5. Desbloquear la barra de la goma lateral derecha después de haber liberado el pomo (1).



6. Abrir la barra de la goma lateral (2) como indicado en la figura.

7. Quitar y transportar el cajón empujando las manillas apropiadas (3).



8. Vaciar el cajón en una tina prevista siguiendo las normas vigentes respecto al reciclaje de los residuos.

9. Reinsertar el cajón hasta el final de su asiento.

10. Volver a posicionar la barra de la goma lateral (2) bloqueándola con el pomo (1).

LIMPIEZA DEL FILTRO DE ASPIRACIÓN

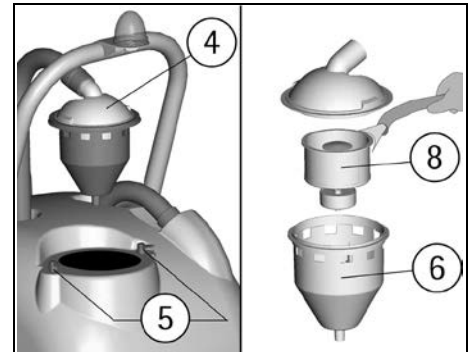
1. Quitar el tapón de aspiración (4) después de haber girado las palancas (5) que lo fijan.

2. Quitar el filtro (8) y la protección relativa (6).

3. Limpiar todo con un chorro de agua especialmente las paredes y el fondo del filtro.

4. Realizar las operaciones de limpieza de manera esmerada.

5. Volver a montar todo



LIMPIEZA DE LOS CEPILLOS

Desmontar los cepillos y limpiarlos con un chorro de agua (para el desmontaje de los cepillos ver en seguida "MONTAJE Y DESMONTAJE DE LOS CEPILLOS").

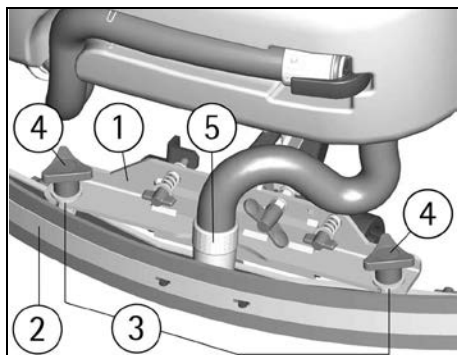
⚠ ATENCIÓN:

Realizar las operaciones de desmontaje con la alimentación conectada puede causar lesiones a las manos.

LIMPIEZA DE LA BOQUILLA DE SECADO

Mantener la boquilla de secado limpia es garantía de un mejor secado. Para su limpieza es necesario:

1. Sacar el tubo de la boquilla de secado (5) del manguito.
2. Desmontar la boquilla de secado (2) del soporte (1) girando los pomos (4) en sentido antihorario y haciendo deslizar las partes roscadas en los ojales apropiados hasta liberarlas.
3. Limpiar esmeradamente el interior del empalme sobre la boquilla de secado eliminando la eventual suciedad depositada.
4. Limpiar esmeradamente los labios de aspiración.
5. Volver a montar todo poniendo atención de posicionar las arandelas (3), que son dos para cada pomo, de manera que estén colocados una debajo y la otra encima de los dos ojales presentes en el soporte.



MANTENIMIENTO SEMANAL

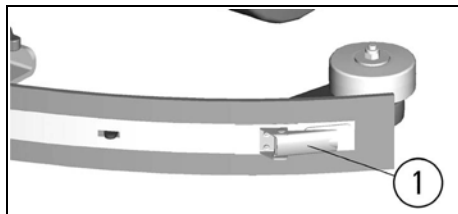
CONTROL DEL LABIO TRASERO DE LA BOQUILLA DE SECADO

Controlar el estado de desgaste del labio de secado y eventualmente girarlo o sustituirlo.

Para la sustitución es necesario:

1. Levantar la boquilla de secado (ver en el capítulo "DETENCIÓN DE LA MÁQUINA AL FINAL DE LA LIMPIEZA").
2. Desenganchar el cierre (1) del listón fijador del labio y sacar el labio.
3. Girar el borde o sustituir el labio.

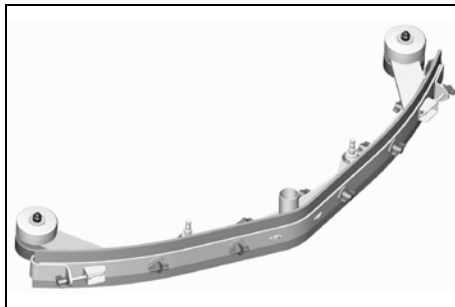
Para volver a montar la boquilla de secado repetir en orden inverso las operaciones arriba descritas poniendo en las guías apropiadas el labio sustituido y fijando el listón.



BOQUILLA DE SECADO VERSION "V" (OPCIONAL)

En alternativa a la boquilla de secado estándar, está disponible una boquilla de secado en forma de "V", indicada especialmente para suelos con juntas anchas.

Esta boquilla es intercambiable con aquella estándar, se puede montar en la máquina y se puede regular en la altura, presión e inclinación de manera igual. En cambio, los métodos de montaje y desmontaje de los labios son diferentes.



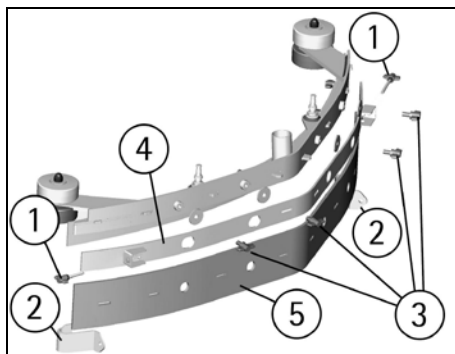
BOQUILLA DE SECADO "V" (OPCIONAL): SUSTITUCIÓN LABIO TRASERO

Controlar el estado de desgaste del labio de secado y eventualmente girarlo o sustituirlo.

Para la sustitución es necesario:

1. Levantar la boquilla de secado (ver en el capítulo "DETENCIÓN DE LA MÁQUINA AL FINAL DE LA LIMPIEZA").
2. Destornillar los tirantes (1) en los terminales (2) del listón fijador del labio y liberar los terminales.
3. Destornillar todas las mariposas (3) y sacar el listón fijador del labio (4).
4. Girar el borde o sustituir el labio (5).

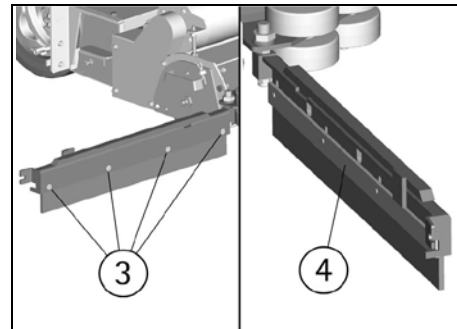
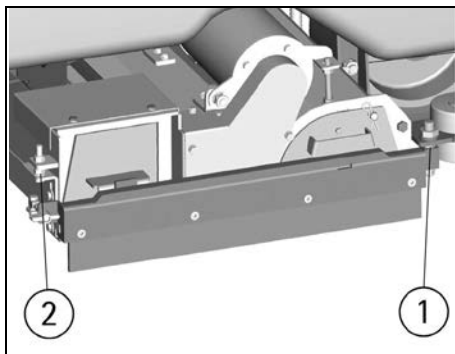
Para volver a montar la boquilla de secado repetir en orden inverso las operaciones arriba descritas poniendo en las guías apropiadas el labio (5), colocando el listón fijador y en fin atornillando todas las mariposas y los tirantes de los dos terminales.



CONTROL DE LAS GOMAS LATERALES

Con los cepillos montados, las gomas laterales tienen que rozar el suelo. Si están gastadas, es necesario sustituir las gomas. Para su sustitución, hay que:

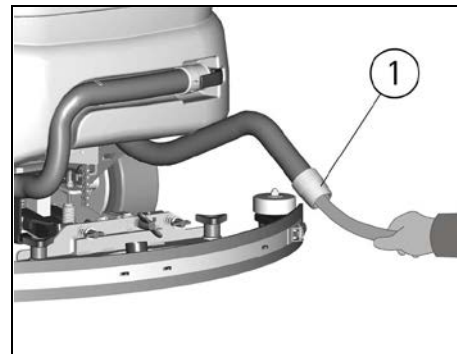
1. Desbloquear la barra de la goma lateral después de haber liberado el pomo (1).
2. Abrir la barra de la goma lateral (2) como indicado en la figura.
3. Quitar los tornillos (3) de fijación del listón interior (4) y sustituir la goma.
4. Volver a montar todo.



LIMPIEZA DEL TUBO DE LA BOQUILLA DE SECADO

Cada semana o en caso de aspiración insuficiente es necesario controlar que el tubo de la boquilla de secado no esté obstruido. Eventualmente para limpiarlo proceder como sigue:

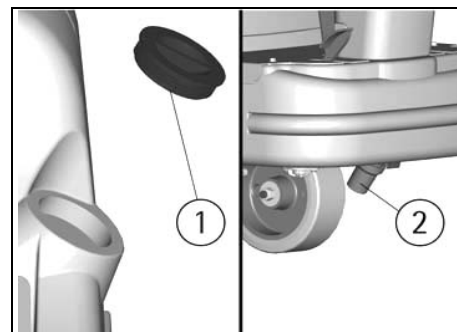
1. Soltar el tubo (1) del manguito de la boquilla de secado.
2. Lavar el interior del tubo con un chorro de agua.
3. Para volver a montar el tubo repetir en orden inverso las operaciones arriba descritas.



LIMPIEZA DEL DEPÓSITO SOLUCIÓN Y DEL FILTRO EXTERNO

1. Llevar la máquina hasta el lugar previsto para la descarga de la agua detergente.
2. Desenroscar la tapa de carga del depósito de la solución (1).
3. Desenroscar la tapa del filtro de descarga (2), de manera que la solución detergente baje en tinas apropiadas. Prestar atención de no perder la guarnición de la tapa.
4. Abrir el grifo de regulación (ver capítulo "REGULACIÓN DEL FLUJO DE LA SOLUCIÓN DETERGENTE"), de manera que la solución detergente baje en la tina correspondiente.
5. Enjuagar con un chorro de agua el depósito de la solución y los componentes del filtro.
6. Volver a montar todo.

NOTA: en caso de necesidad, es posible lavar solamente los componentes del filtro solución externo como sopra especificado, cerrando el grifo de regulación (ver capítulo "REGULACIÓN DEL FLUJO DE LA SOLUCIÓN DETERGENTE"), de manera que la solución detergente quede en el depósito de la solución.



MANTENIMIENTO BIMESTRAL

CONTROL DEL LABIO DELANTERO DE LA BOQUILLA DE SECADO

Controlar el estado de desgaste del labio delantero de la boquilla y eventualmente sustituirlo.

Para la sustitución es necesario:

1. Sacar el tubo de la boquilla de secado (ver capítulo "LIMPIEZA DE LA BOQUILLA DE SECADO").
2. Destornillar las mariposas en la parte delantera de la boquilla de secado.
3. Quitar el listón fijador de goma.
4. Sustituir el labio delantero.
5. Volver a montar todo.

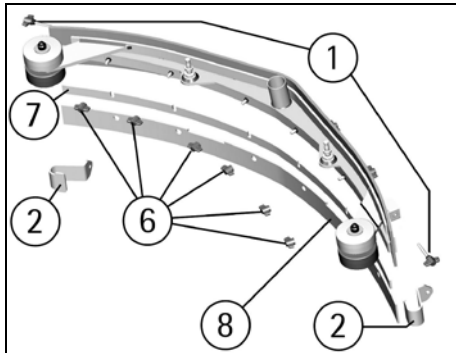
BOQUILLA DE SECADO "V" (OPCIONAL): SUSTITUCIÓN LABIO DELANTERO

Controlar el estado de desgaste del labio delantero de la boquilla y eventualmente sustituirlo.

Para la sustitución es necesario:

1. Desenganchar la boquilla de secado del soporte como indicado en el párrafo "LIMPIEZA DE LA BOQUILLA DE SECADO".
2. Destornillar los tirantes (1) en los terminales (2) del listón fijador del labio y liberar los terminales.
3. Destornillar todas las mariposas (6) y sacar el listón fijador del labio (7).
4. Sacar el labio (8) para sustituirlo.

Para volver a montar la boquilla de secado repetir en orden inverso las operaciones arriba descritas poniendo en las guías apropiadas el labio (8), colocando después el listón fijador y en fin atornillando todas las mariposas y los tirantes de los dos terminales.



MANTENIMIENTO SEMESTRAL

LIMPIEZA FILTRO INTERIOR DEL DEPÓSITO DE LA SOLUCIÓN

Vaciar el depósito de la solución, desmontar la conexión de salida del agua quitando los dos tornillos que lo fijan al depósito en la parte anterior de la máquina.

Limpiar la parte filtrante interior del racor de la suciedad presente. Verter agua en el depósito para limpiarlo. Volver a montar el racor encima el depósito de la solución.

CONTROL DE LOS FRENO

Controlar la eficacia de frenado de ambas ruedas posteriores. En caso que el freno fuera insuficiente dirigirse al centro de asistencia técnica autorizado.

CONTROL DE FUNCIONAMIENTO



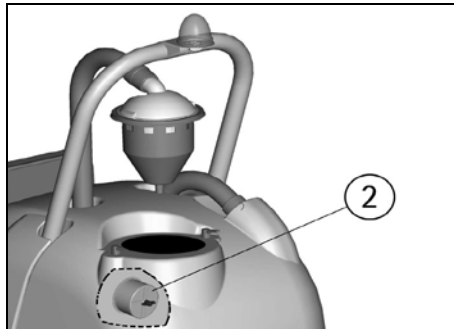
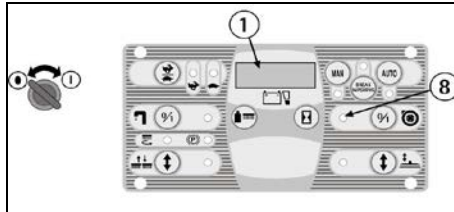
ATENCIÓN:

Si con la llave de encendido girada en sentido horario para encender la máquina no se activa el display y ninguna otra función, es necesario controlar la conexión de las baterías a la máquina (ver capítulo "CONEXIÓN CONECTOR BATERÍAS Y ENCENDIDO MÁQUINA"). Si el desperfecto continua contactar el centro de asistencia técnica autorizado.

EL MOTOR DE ASPIRACIÓN NO FUNCIONA

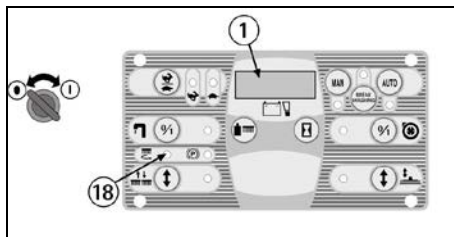
1. Comprobar que el interruptor con llave de encendido esté girada en sentido horario para encender la máquina. En presencia de señales de alarma es necesario apagar y encender nuevamente la máquina para reestablecer la funcionalidad.
2. Controlar el estado de carga de las baterías sobre el display (1).
3. Verificar haber activado correctamente la función de secado (ver capítulo "ACCIONAMIENTO DE LA MÁQUINA").
4. Verificar que el depósito de recuperación no esté lleno.
5. Verificar que el interruptor del flotador (2) (opcional) en el depósito de recuperación esté montado correctamente.
6. Si, sea en modalidad (MAN) que (AUTO), la espía (8) está encendida pero el sistema de aspiración no funciona, es necesario girar el depósito de recuperación (ver capítulo "ACCESO AL HUECO DE LAS BATERÍAS") y controlar la conexión del enchufe del motor de aspiración posicionado en la parte inferior del depósito.

Si el desperfecto continua, contactar el centro de asistencia técnica autorizado.



EL MOTOR DE LOS CEPILLOS NO FUNCIONA

1. Verificar que la llave de encendido esté girada en sentido horario para encender la máquina. En presencia de señales de alarma es necesario apagar y volver a encender la máquina para reestablecer la funcionalidad.
2. Controlar el estado de carga de las baterías sobre el display (1).
3. Verificar haber activado correctamente la función de fregado con los cepillos (ver capítulo "ACCIONAMIENTO DE LA MÁQUINA").
4. Si, sea en modalidad (MAN) que (AUTO), la espía (18) está encendida pero los cepillos no gira, contactar el centro de asistencia técnica autorizado.



EL MOTOR DE TRACCIÓN NO FUNCIONA

1. Sentarse en la posición de conducción.
2. Verificar que la llave de encendido esté girada en sentido horario para encender la máquina. En presencia de señales de alarma es necesario apagar y

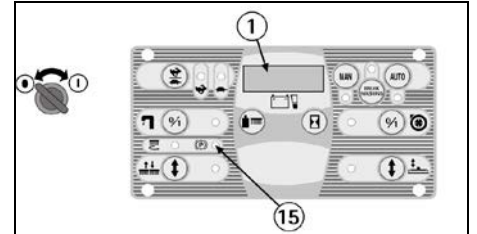
volver a encender la máquina para reestablecer la funcionalidad.

3. Controlar el estado de carga de las baterías sobre el display (1).

4. Controlar por medio de la espía (15) que no esté colocado el freno de aparcamiento y eventualmente quitarlo (ver capítulo "FRENO DE EMERGENCIA-ESTACIONAMIENTO").

5. Presionar el pedal del acelerador colocado a la derecha para poner en marcha la máquina.

Si el desperfecto continua, contactar el centro de asistencia técnica autorizado.



LA SOLUCIÓN DETERGENTE EN LOS CEPILLOS NO BAJA O NO ES SUFICIENTE

1. Controlar que la llave de encendido esté en la posición girada en sentido horario para encender la máquina.

2. Controlar el estado de carga de las baterías sobre el display (1).

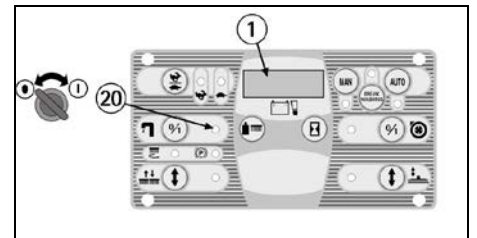
3. Verificar que la función de fregado esté correctamente activada con los cepillos (ver capítulo "ACCIONAMIENTO DE LA MÁQUINA").

4. Controlar que el grifo esté abierto (ver capítulo "REGULACIÓN DEL FLUJO DE LA SOLUCIÓN DETERGENTE").

5. Si, sea en modalidad (MAN) que (AUTO), la espía (20) está encendida pero la solución no baja sobre los cepillos, es necesario:

- a. controlar el nivel del líquido en el depósito de la solución.
- b. controlar que el filtro de la solución esté limpio (ver capítulo "LIMPIEZA DEL DEPÓSITO SOLUCIÓN Y DEL FILTRO EXTERNO").
- c. controlar que el filtro interno del depósito de la solución esté limpio (ver capítulo "LIMPIEZA FILTRO INTERIOR DEL DEPÓSITO DE LA SOLUCIÓN").

Si el desperfecto continua, contactar con el centro de asistencia técnica autorizado.



LA MÁQUINA NO LIMPIA BIEN

1. Los cepillos no tienen las cerdas de la dimensión apropiada: contactar con el centro de asistencia técnica autorizado.

2. Los cepillos tienen las cerdas gastadas. Controlar el estado de desgaste de los cepillos y eventualmente sustituirlos.

Para la sustitución de los cepillos ver "DESMONTAJE DE LOS CEPILLOS" y "MONTAJE DE LOS CEPILLOS".

3. La solución detergente no es suficiente: abrir más el grifo (ver capítulo "REGULACIÓN DEL FLUJO DE LA SOLUCIÓN DETERGENTE").

4. Controlar que el detergente esté en el porcentaje aconsejado.

5. Aumentar la presión de la bancada cepillos (ver capítulo "REGLAJE DE LA PRESIÓN DE LOS CEPILLOS"). Consultar con el centro de asistencia técnica autorizado para una sugerencia.

LA BOQUILLA DE SECADO NO SECA PERFECTAMENTE

1. Controlar que la función de aspiración esté encendida y que el depósito de recuperación no esté lleno.
2. Controlar que los labios de secado estén limpios (ver capítulo "LIMPIEZA DE LA BOQUILLA DE SECADO").
3. Controlar el reglaje de la altura y la inclinación de la boquilla de secado (ver capítulo "REGLAJE DE LA BOQUILLA DE SECADO").

4. Controlar que los tubos de aspiración y de la boquilla de secado estén conectados correctamente en sus alojamientos sobre el depósito de recuperación.
5. Intervenir sobre el filtro de aspiración limpiándolo (ver capítulo "LIMPIEZA FILTRO DE ASPIRACIÓN").
6. Intervenir sobre el tubo de la boquilla de secado limpiándolo (ver capítulo "LIMPIEZA TUBO BOQUILLA DE SECADO").
7. Sustituir los labios si están gastados.

PRODUCCIÓN EXCESIVA DE ESPUMA

Controlar que se haya empleado un detergente de espuma controlada. Eventualmente añadir una mínima cantidad de líquido antiespumante en el depósito de recuperación.
Hay que tener en cuenta que se da una mayor producción de espuma cuando el suelo está poco sucio. En este caso diluir aún más la solución detergente.

MANTENIMIENTO PROGRAMADO

INTERVENCIÓN	DIARIA	20 HORAS *	200 HORAS *	1000 HORAS *
LIMPIEZA DEPÓSITO DE RECUPERACIÓN	•			
LIMPIEZA FILTRO DE ASPIRACIÓN	•			
LIMPIEZA FILTRO DE LA SOLUCIÓN		•		
LIMPIEZA DE LOS CEPILLOS	•			
DESMTAJE DE LOS CEPILLOS Y LIMPIEZA	•			
LIMPIEZA DE LA BOQUILLA DE SECADO	•			
SUSTITUCIÓN DEL LABIO DELANTERO DE LA BOQUILLA DE SECADO			•	
SUSTITUCIÓN DEL LABIO TRASERO DE LA BOQUILLA DE SECADO		•		
SUSTITUCIÓN GOMAS LATERALES			•	
CONTROL DE REGLAJE BOQUILLA DE SECADO		•		
LIMPIEZA DEL TUBO DE LA BOQUILLA DE SECADO		•		
LIMPIEZA DEL DEPÓSITO DE LA SOLUCIÓN		•		
CONTROL DEL ELECTRÓLITO BATERÍAS		•		
CONTROL DEL FRENO				•
CONTROL DEL MOTOR DE TRACCIÓN				•
CONTROL DEL MOTOR DE LOS CEPILLOS				•
CONTROL DEL MOTOR DE ASPIRACIÓN			•	
CONTROL DEL GRUPO BANCADA DE LOS CEPILLOS			•	
AJUSTE DE LOS TORNILLOS				•

* Las horas se refieren a aquellas anotadas sobre el indicador (ver capítulo 'CUENTAHORAS').

CEPILLOS ACONSEJADOS

Los cepillos se tienen que elegir en función del tipo de suelo y de la suciedad que se lleva.
El material empleado y el diámetro de las cerdas son los elementos que diferencian los cepillos.

MATERIAL	CARACTERÍSTICAS
PPL (Polipropileno)	Buena resistencia al desgaste. Mantiene las características con agua caliente hasta 60°C. No es higroscópico.
NYLON	Excelente resistencia al desgaste, también con agua caliente más de 60°C. Es higroscópico. Con el tiempo va perdiendo las características físicas.
TYNEX	Las cerdas están realizadas en nylon con la inserción de gránulos abrasivos. Emplear con cautela para no rayar el suelo o arruinar el lustre.
ESPESOR DE LAS CERDAS	Las cerdas de mayor espesor son más rígidas y por consiguiente hay que emplearlas sobre suelos lisos o con intervalos pequeños. Para suelos irregulares o con relieves o con intervalos hondos es aconsejable emplear cerdas más suaves que penetran más fácilmente en profundidad. Hay que tener en cuenta que cuando las cerdas del cepillo están desgastadas y por consiguiente demasiado cortas, se vuelven rígidas y ya no logran penetrar y limpiar en profundidad también porque, como en el caso de las cerdas demasiado gruesas, el cepillo tiende a saltar.

MÁQUINA	CÓDIGO	CANTIDAD	DESCRIPCIÓN	EMPLEO
sapphire 70s	48906020	2	Cepillo cilíndrico PPL 0,7 Ø 150 x 650	Suelos lisos con juntas estrechas y suciedad persistente.
	48906060	2	Cepillo cilíndrico PPL 1 Ø 150 x 650	Suelos en material resistente y particularmente sucios.
	48906080	2	Cepillo cilíndrico TYNEX Ø 150 x 650	Suelos en material resistente y particularmente sucios.
	48906100	2	Cepillo cilíndrico PPL 0,3 Ø 150 x 650	Suelos delicados.
sapphire 85s	48906010	2	Cepillo cilíndrico PPL 0,7 Ø 150 x 800	Suelos lisos con juntas estrechas y suciedad persistente.
	48906050	2	Cepillo cilíndrico PPL 1 Ø 150 x 800	Suelos en material resistente y particularmente sucios.
	48906070	2	Cepillo cilíndrico TYNEX Ø 150 x 800	Suelos en material resistente y particularmente sucios.
	48906090	2	Cepillo cilíndrico PPL 0,3 Ø 150 x 800	Suelos delicados.
	48906110	2	Cepillo cilíndrico nylon 0,3 Ø 150 x 800	Suelos delicados.

