

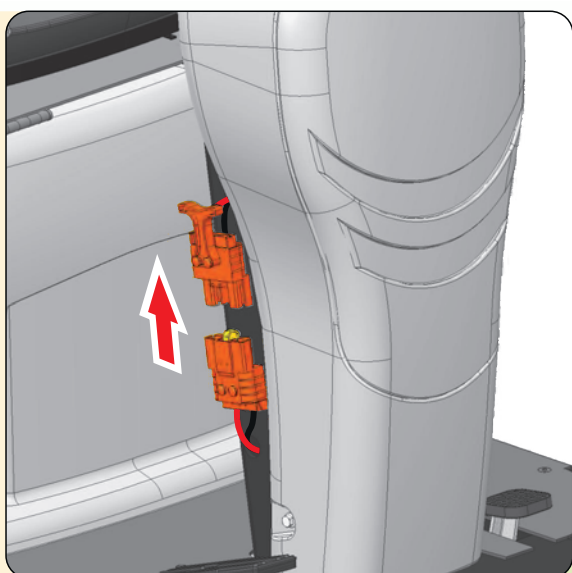
KURZANLEITUNG ZUR KORREKTEN HANDHABUNG DER AUFSITZ-SCHEUERSAUGAUTOMATEN

TÄGLICH

VOR DEM GEBRAUCH

BATTERIEN ANSCHLIESSEN:

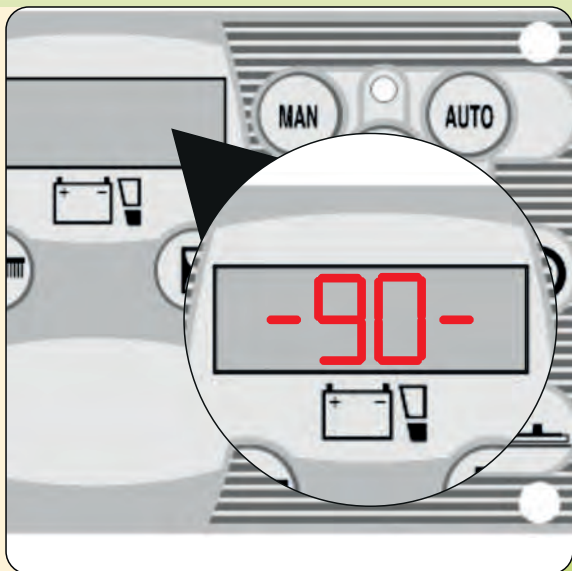
Den Maschinenstecker mit dem Batteriestecker verbinden. Um jegliche Funktion der Maschine zu starten, ist es notwendig, den Schlüssel im Uhrzeigersinn zu drehen.



BATTERIELEDESTAND PRÜFEN:

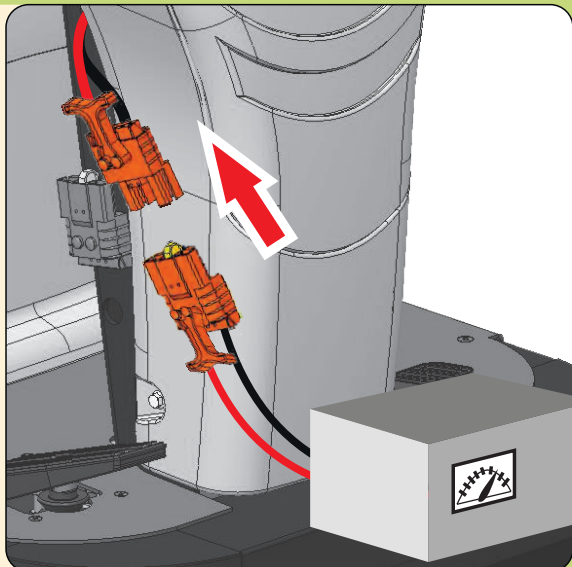
Beim Einschalten erscheinen auf dem Display:

- Version Software.
- Regulierung Batterietyp (Gel oder Blei/Säure) und Spannung.
- Anzeige Batterieladung: 20% = kurz vor Arbeitsende 10% = Maschine schaltet aus



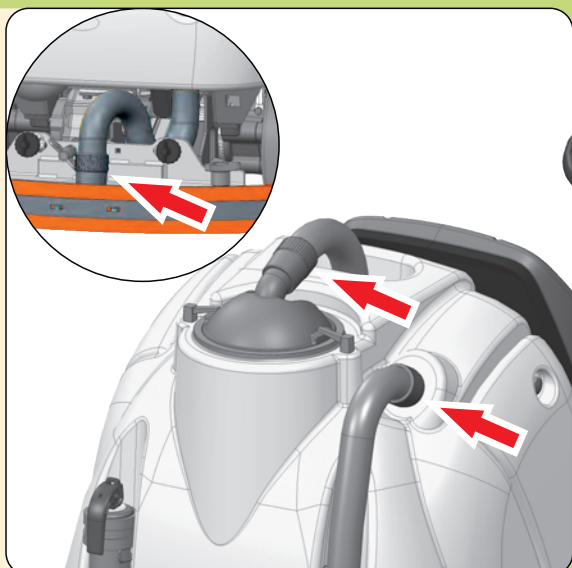
BATTERIEN LADEN (falls notwendig):

Den Batteriestecker mit dem Stecker des Ladegerätes verbinden. EIN GEEIGNETES LADEGERÄT BENÜTZEN. KOMPLETTE ENTLADUNGEN VERHINDERN, DIE AUFLADUNG SOFORT NACH EINTRITT DES SIGNALS "SCHWACHE BATTERIEN" DURCHFÜHREN.



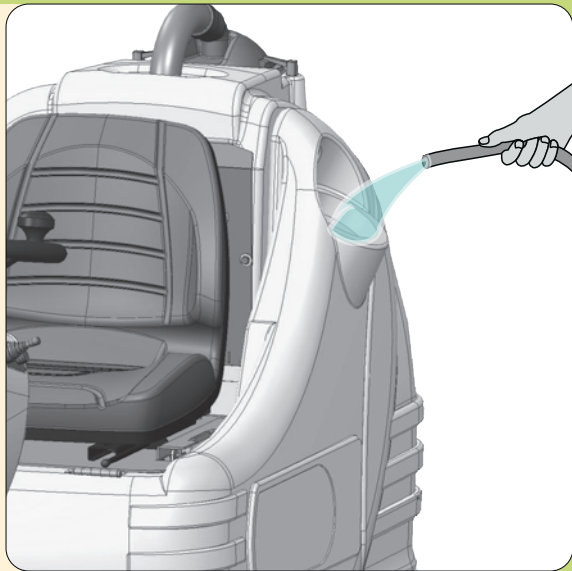
DEN SCHMUTZWASSERTANK PRÜFEN:

Die richtige Befestigung des Deckels mit Absaugfilter überprüfen und kontrollieren, dass der Saugfußschlauch korrekt auf dem Tank und auf dem Saugfuß eingesteckt ist. Nachprüfen, dass der Stopfen des Abwasserschlauches geschlossen ist.



MASCHINE BEFÜLLEN:

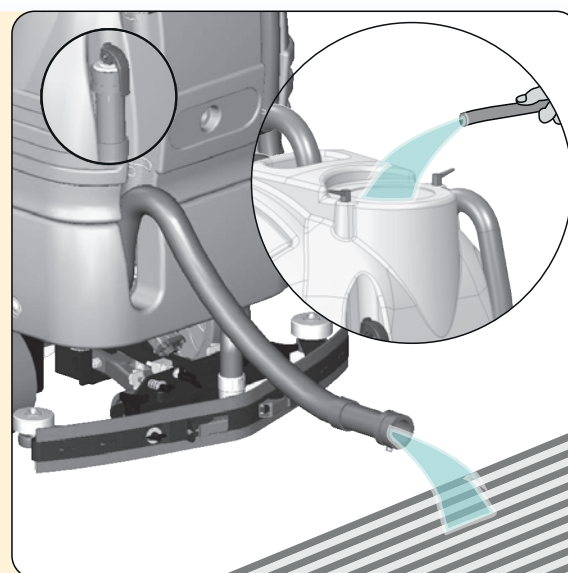
Den Gewindedeckel öffnen und den Lösungstank mit sauberem Wasser befüllen, dann den Reiniger in korrekter Dosierung hinzu geben. Ist die Maschine mit dem 3SD-System ausgerüstet, die Gebrauchsanweisung lesen.



NACH DEM GEBRAUCH

SCHMUTZWASSERTANK ENTLEREEN UND REINIGEN:

Den Stopfen des Abwasserschlauchs durch seinen Hebel entfernen und den Tank entleeren. Den Filter und seinen Schutz entfernen. Den Tank mit einem Wasserstrahl spülen, besonders in der Nähe des Schwimmers.



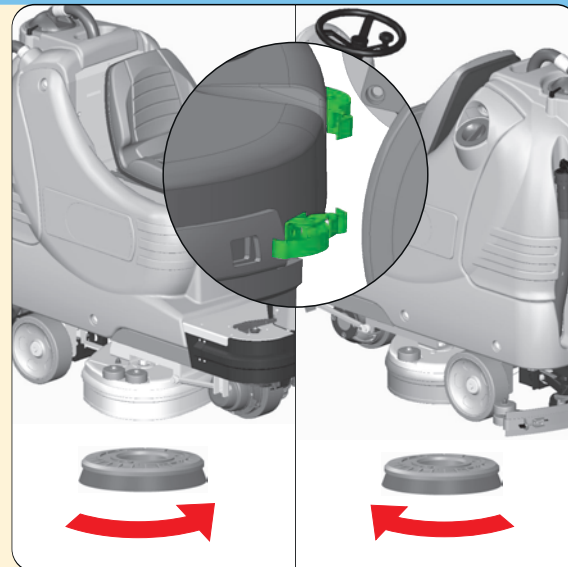
SAUGLUFTFILTER REINIGEN:

Saugluftfilter mit Schwimmer und seinen Schutz entfernen. Alles mit einem Wasserstrahl spülen und wieder montieren. Maschine niemals ohne Filter betreiben.



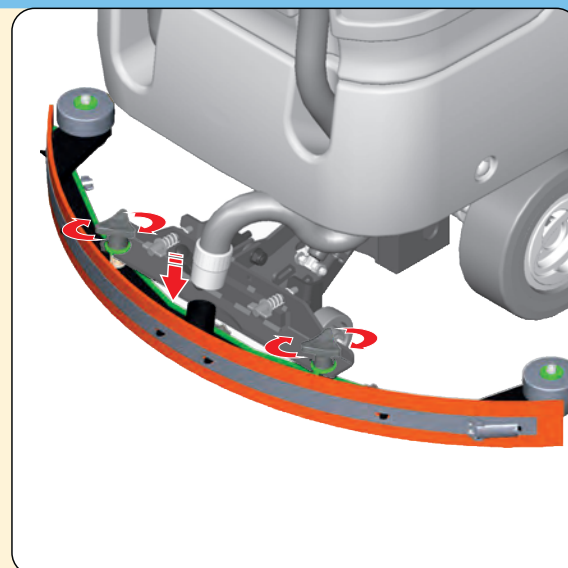
BÜRSTEN ABNEHMEN UND REINIGEN:

Die Bürste wie in der Figur angezeigt drehen, bis sie austrastet. Mit einem Wasserstrahl spülen und wieder montieren. Es könnte günstig sein, den Spritzgummi zu entfernen, um den Arbeitsgang zu erleichtern.



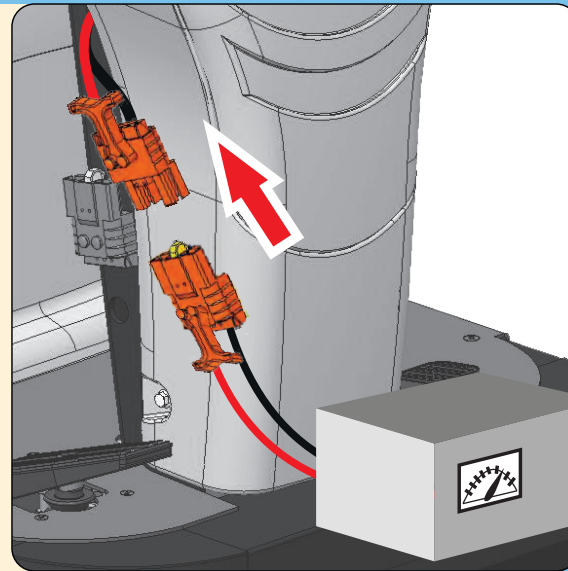
SAUGFUß REINIGEN:

Die Sauggummis und das Innere des Saugfußes reinigen, evtl. eingefahrene Verstopfungen entfernen, besonders am Muffenende.



BATTERIEN LADEN:

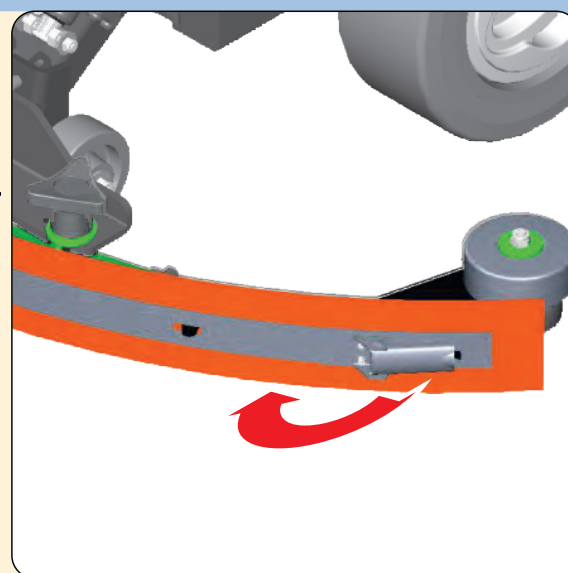
Den Batteriestecker mit dem Stecker des Ladegerätes verbinden. EIN GEEIGNETES LADEGERÄT BENÜTZEN. KOMPLETTE ENTLADUNGEN VERHINDERN, DIE AUFLADUNG SOFORT NACH EINTRITT DES SIGNALS "SCHWACHE BATTERIEN" DURCHFÜHREN.



WÖCHENTLICH

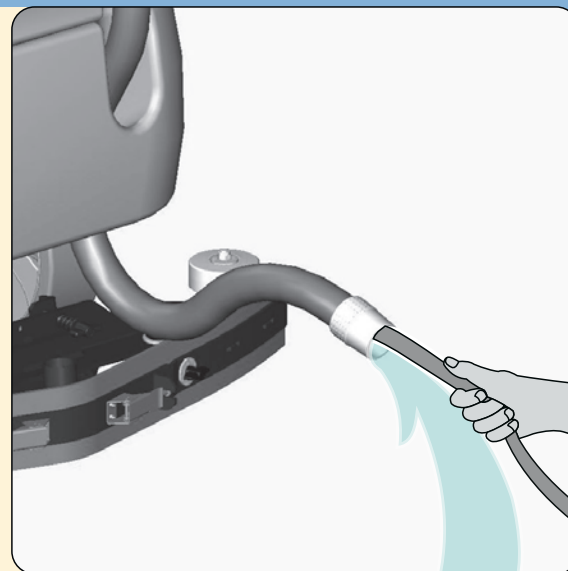
SAUGGUMMI HINTEN PRÜFEN:

Verschleißzustand der Sauggummikante prüfen, bei Bedarf den Gummi wenden oder ersetzen. Die Schließung der Klemmleiste entriegeln und den Gummi herausziehen. Um den Gummi wieder zu montieren, diesen in die geeigneten Führungen einstecken. Die Abbildung könnte mit dem montierten Saugfuß nicht übereinstimmen.



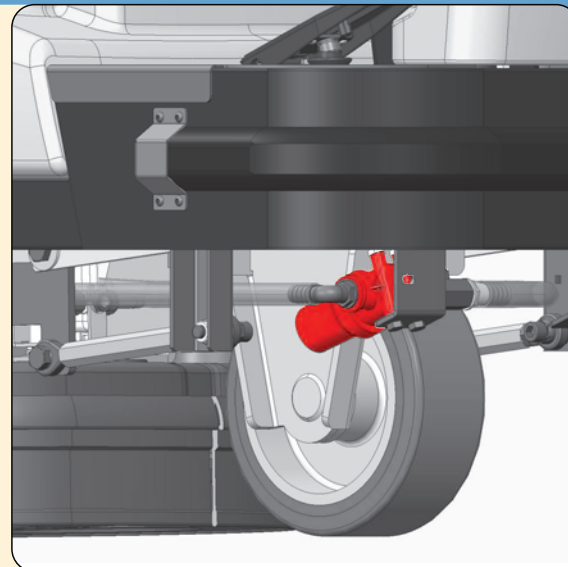
SAUGFUßSCHLAUCH REINIGEN:

Den Schlauch von der Schlauchverbindung des Saugfußes herausnehmen und inwendig mit einem Wasserstrahl spülen.



FRISCHWASSERTANK UND AUSSENFILTER REINIGEN:

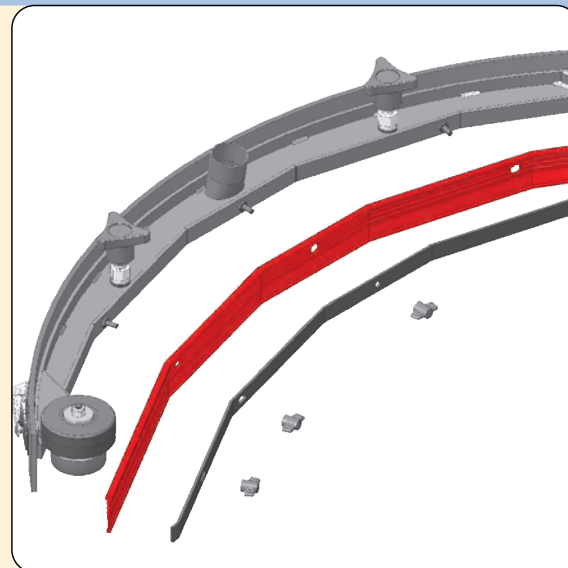
Die Maschine zur Wartungsstelle bringen, um das Wasser zu entleeren. Den Deckel und den Filterdeckel losschrauben, danach den Wasserhahn öffnen, um den Tank zu entleeren. Mit einem Wasserstrahl den Tank und den Filter spülen.



ALLE ZWEI MONATE

SAUGGUMMI VORNE PRÜFEN:

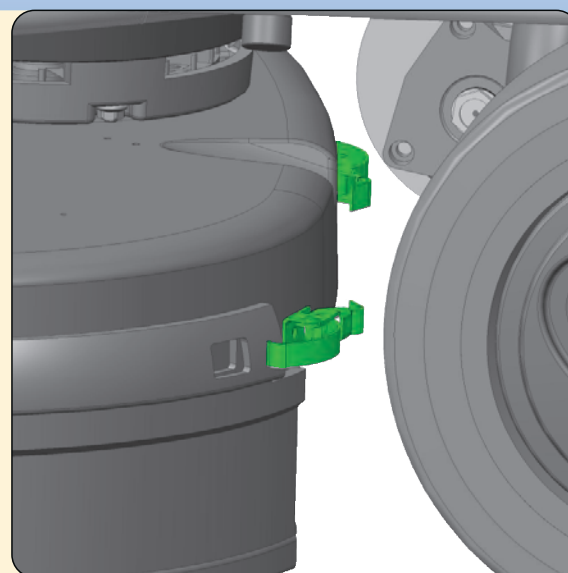
Den Verschleisszustand des Sauggummis prüfen, eventuell ersetzen. Um den Gummi zu entfernen, die vorderen Flügelschrauben des Saugfußes losschrauben. Die Abbildung könnte mit dem montierten Saugfuß nicht übereinstimmen.



ALLE SECHS MONATE

SPRITZSCHUTZGUMMI PRÜFEN:

Mit den Bürsten in Arbeitsposition, muss der Spritzgummi den Boden streifen. Den Verschleisszustand der Spritzgummi prüfen, eventuell ersetzen.



SICHERHEITSHINWEISE:



- Die Maschine darf nur durch autorisiertes Personal verwendet werden, das zum Gebrauch geschult wurde.
- Wird die Maschine verlassen, ist der Batteriestecker oder der Zündschlüssel zu entfernen und die Standbremse zu betätigen.
- Während des Maschinengebrauchs, Personen in der Umgebung beachten, besonderes Augenmerk auf Kinder.
- Im Falle einer Gefahr, sofort die Notbremse betätigen.
- Mit der Maschine nicht in explosionsgefährdeten Zonen arbeiten.
- Die Maschine nicht auf Böden verwenden, die durch entflammare Flüssigkeiten oder Stäube verschmutzt sind. Asche und Ruß dürfen nicht aufgenommen werden.
- Im Falle eines Feuers, einen Pulverlöscher verwenden.
- Die Geschwindigkeit den entsprechenden Situationen anpassen, besonders vor Kurven mit engem Radius.
- Die Maschine sollte nicht auf Flächen benutzt werden, die eine höhere Steigung aufweist, als sie auf dem Typenschild angegeben ist.
- Während den Wartungseingriffen geeignete individuelle Schutzvorrichtungen verwenden (Handschuhe, Brillen, Schuhe).
- Die feuchten Bodenflächen signalisieren.

BATTERIEN:



- Bei jedem Eingriff auf den Batterien, geeignete säurebeständige Handschuhe tragen, sowie Schutzbrillen.
- Nicht rauchen und nicht mit freien Flammen an die Batterien herangehen.
- Prüfen, dass ein geeigneter Feuerlöscher in der Nähe vorhanden ist.
- Höchste Aufmerksamkeit bei Undichtigkeiten oder bei Flüssigkeitsentweichen, da korrosiv.
- Keine metallischen Gegenstände auf den Batterien ablegen. Kurzschlussgefahr!



VOR ANWENDUNG DER MASCHINE, DIE GEBRAUCHSANWEISUNG AUFMERKSAM LESEN



Autorisierter Fachhändler:

